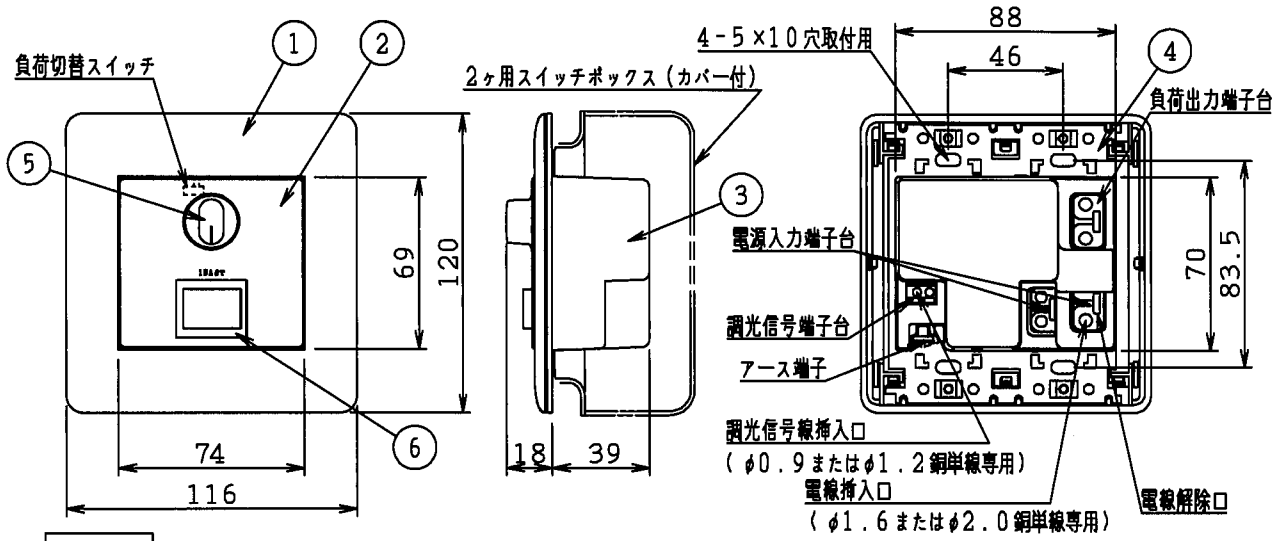


△ 注意：商品には寿命があります。詳細はCLX2021VAをご参照ください。



仕様

定格電圧	AC100V~242V 50/60Hz共用	
最大許容入力電圧	AC264V	
使用温度範囲	0~35℃ (結露なきこと)	
定格容量	負荷出力	15A (本器2台接続時は1台10A)
	調光信号	250mA, 最大50台* (本器2台接続時は最大32台)
適合電線	電源、負荷線	銅単線 (VVFなど) φ1.6またはφ2.0 2心、3心 むきしろ:12mm
	調光信号線	銅単線 EM-CPEE (CPEV相当) φ0.9またはφ1.2×1ペア むきしろ:11mm

* 照明器具に内蔵の安定器または電源ユニットの数量を示します。
 * 負荷出力が15A以下でも50台をこえて接続することはできません。

適合負荷

負荷切替スイッチ	調光できる照明器具
Hf側	連続調光インバータ照明器具 (起動方式: EYH, PD, PX, PY, WX*) 信号線式連続調光型LED器具 (起動方式: LZ) 連続調光インバータHID照明器具 (起動方式: BY) DNライティング製シームレスライン照明器具 (品番末尾がFM, FPに限る)
PC側	連続調光インバータ照明器具 (起動方式: EDH) 信号線式連続調光型LED器具 (起動方式: LD)

* WXは初期照度補正機能が入っており、ライコンのつまみで調光できる範囲が狭くなります。

△安全に関するご注意

- 分解や改造、および修理をしないでください。火災や感電の原因になります。
- 浴室など湿気の多いところに取りつけないでください。火災や感電の原因になります。
- 屋外には取りつけないでください。火災や感電の原因になります。
- 施工は、施工説明書にしたがい確実に行ってください。火災や感電の原因になります。
- 適合負荷を最大接続台数以下で使用してください。異常発熱や火災などの原因になります。
- 適合電線を使用し、電線穴に奥まで差し込んでください。異常発熱や火災などの原因になります。

本図面は2枚1組です。 1/2

特記事項	6	電源スイッチ	3路スイッチ		品番: NQ21535Z	
	5	ツマミ	スチロール樹脂	ホワイトアーモンド	ライトコントロール・信号線式 (LED・インバータ蛍光灯用) <ローグリー式・フルカラープレートタイプ>	
	4	取付板	鋼板 (t1.6)			
	3	ケース	フェノール樹脂	黒		
	2	化粧カバー	ABS樹脂	ミルクキーホワイト	中川 西 原 岡	
	1	プレート	ABS樹脂	ミルクキーホワイト		
器具質量	0.28Kg	部番	部品名	材質・素材厚	備考	パナソニック電工株式会社

単位: mm 第三角法 (JIS A-4)

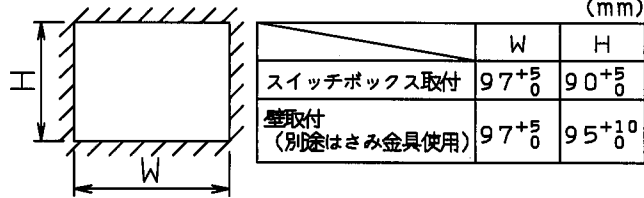
NQ21535Z



施工方法

* 壁埋込み専用です。

● 開口寸法



[取付方法について]

- 下記の適合スイッチボックスをお使いください。
 - ・ JIS 金属製 2 コ用 スイッチボックス (カバー付)
 - < 推奨品番: DS 4912 (弊社製) >
- 注) 浅型、樹脂製、メタルモール、露出型などのスイッチボックスは奥行きがないため使用できません。
- はさみ金具による取付も可能です。
 - ・ 3~10mm 壁用
 - < 推奨品番: WN 3990K (弊社製) >
 - ・ 7~18mm 石膏ボード用
 - < 推奨品番: WN 3993020 (弊社製) >

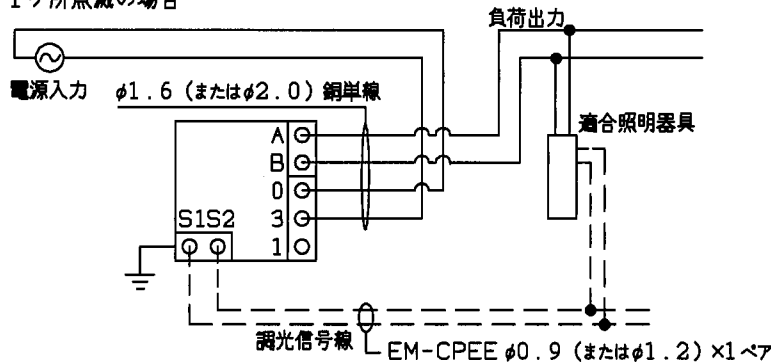
施工上のご注意

- 調光信号線は電源線と離して配線をしてください。
- 調光信号線の総配線長は 100m 以下としてください。
- 分電盤や制御盤などに組み込まないでください。誤動作の原因となります。
- ケースに必要な以上に強い衝撃をあてないでください。また、割れやひびが入ったまま、施工されますと安全性能が保てなくなります。
- 調光方式が異なるため、他社製の照明器具 (DN ライティング製を除く) は接続できません。
- 本器を複数台使用しての多ヶ所調光はできません。
- 器具と並列にコンセントがつかないことのないようご注意ください。故障の原因となります。
- 接続取付をされる場合
 - ・ 2 台まで接続取付が可能です。
 - ・ 熱干渉をさけるため、負荷容量を 10A まで (安定器または電源ユニットは 32 台まで) に低減してください。
 - ・ 弊社製接続穴プレート (品番: WN 8404W) をお使いください。
- 本器内蔵の電源スイッチは別の種類に取り換えることはできません。

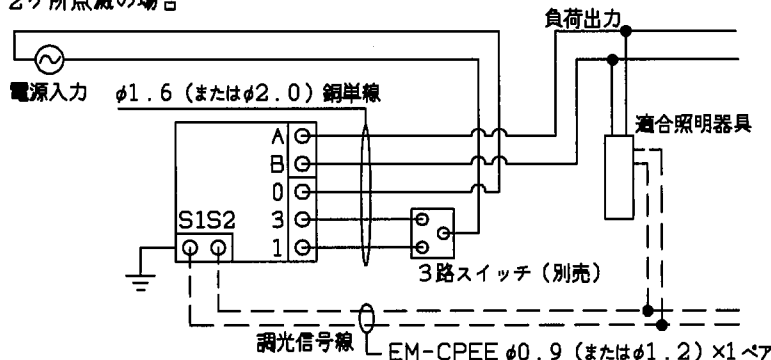
結線方法

- ・ 電源および出力端子は $\phi 1.6$ または $\phi 2.0$ 銅単線専用の差込み端子です。
- ・ 調光信号は $\phi 0.9$ または $\phi 1.2$ 銅単線専用の差込み端子です。EM-CPEE 線 (CPEV 相当) を使用してください。

1ヶ所点滅の場合



2ヶ所点滅の場合



本図面は 2 枚 1 組です。 2 / 2

品番: NQ21535Z
 ライトコントロール・信号線式
 (LED・インバータ蛍光灯用)
 <ロータリー式・フルカラー
 プレートタイプ>

中川 西
 原 岡

パナソニック電工株式会社

注) 電源入力は、接続する照明器具の定格電圧としてください。
 注) 調光信号には極性はありません。

単位: mm 第三角法 (JIS A-4)

NQ21535Z-KE

