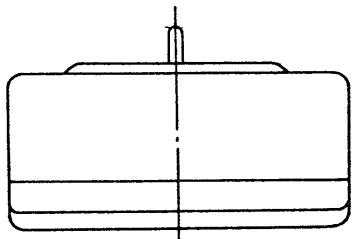
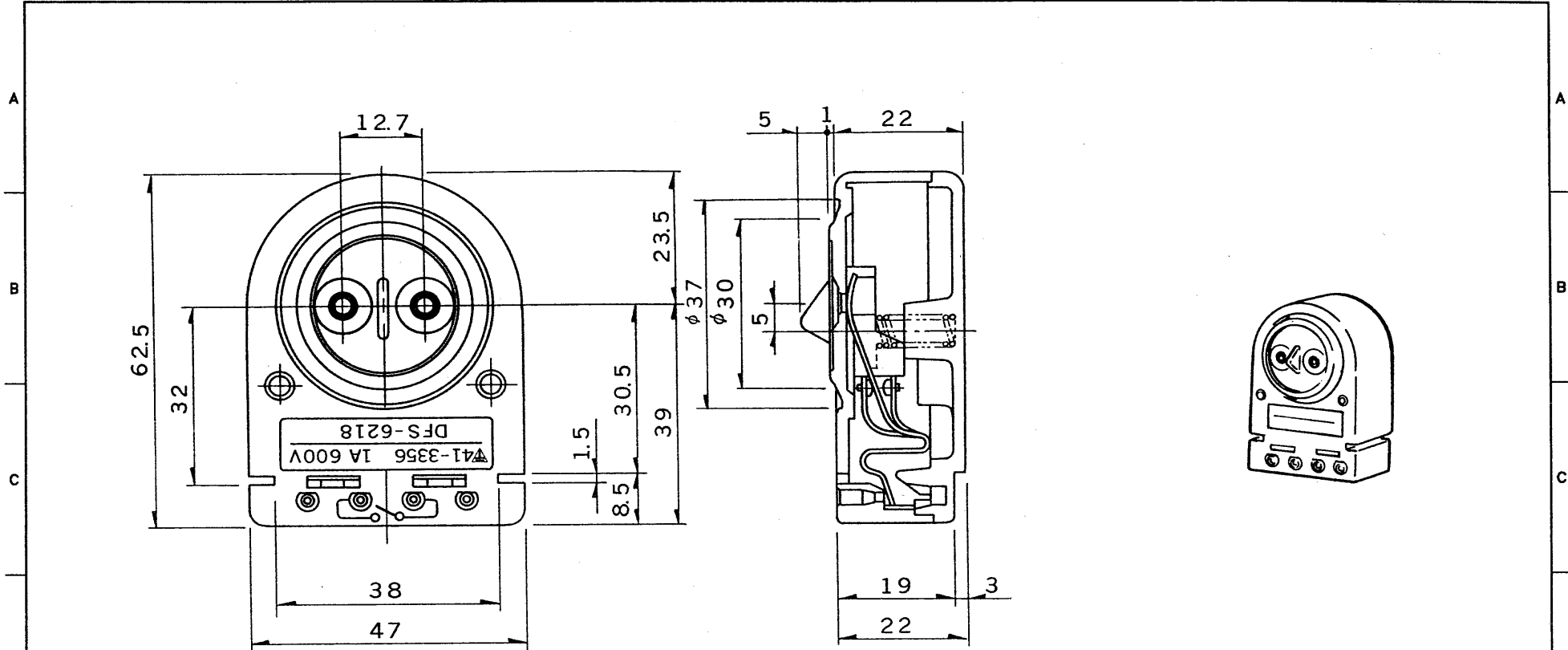


1 ('88.3. 001) '99.1. 001 4 5 6 7 8



L1 : ソケット取付寸法 L2 : ソケットねじ取付寸法

定 格	1 A 6 0 0 V	適用光源	FL40	FLR40	FL20	FLR20
外観材質	ユリア(白)	L1	1199±1	1199±1	580±1	580±1
適用光源	FL40,FLR40 FL20,FLR20	L2				
端子部	半田付け端子	承認 APPROVED BY	検図 CHECKED BY		名 称 TITLE	
取 付	差込み	設計 DESIGNED BY	製図 DRAWN BY		蛍光ランプソケット	
型式認可番号	▽ 41-3356	TOSHIBA 東芝ライテック株式会社 TOSHIBA LIGHTING & TECHNOLOGY CORP.		形 名 MODEL NO. DFS-6218		
特記事項		図面番号 DRAWING NO. A-ESA-132-1		第三角法 3RD ANGLE PROJECTION		尺 度 SCALE —
		保管 REGISTERED		単 位 UNITS mm		

1 2 3 4 5 6 7 8