

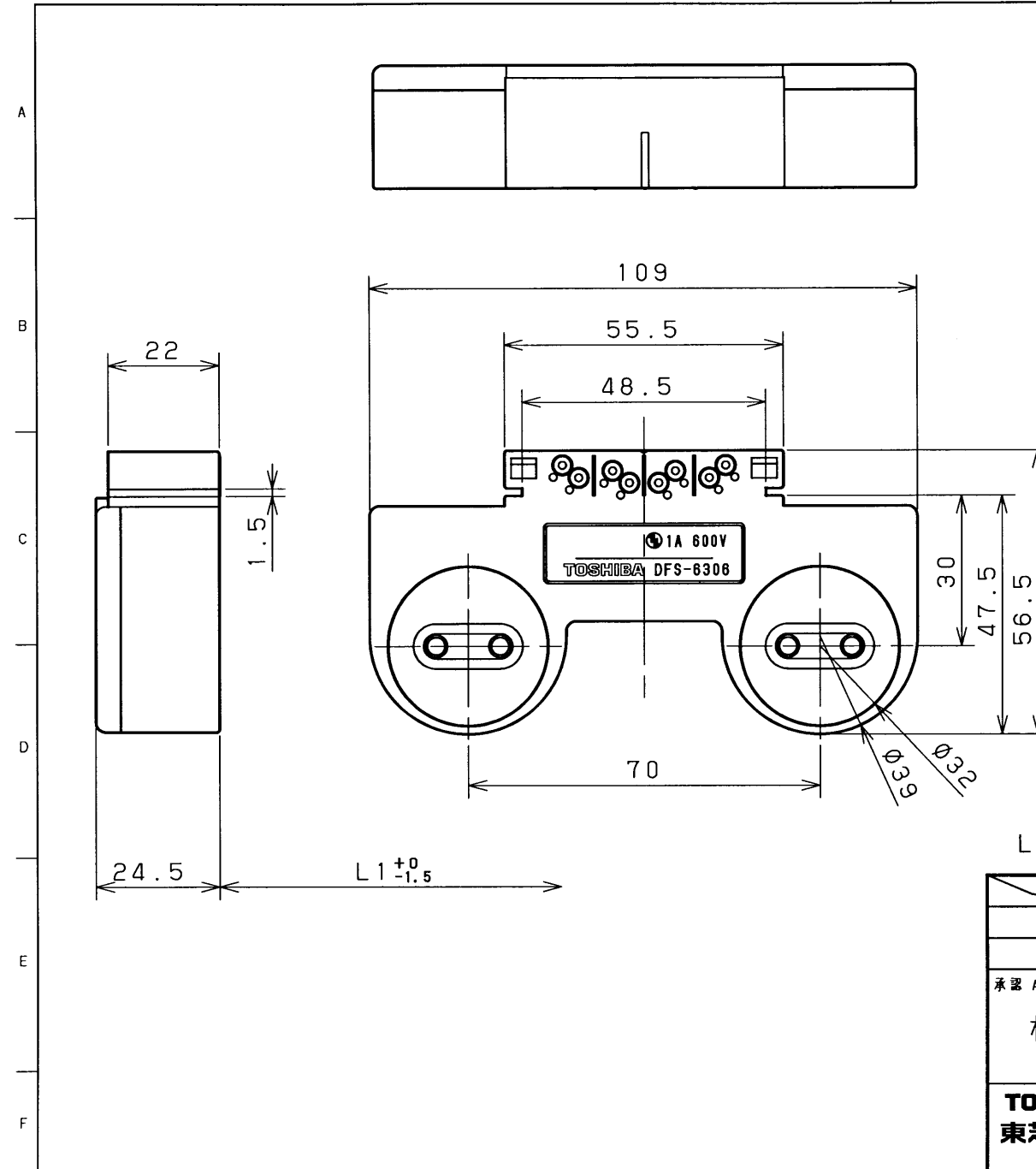
( ' 97 . 05 . 001 ( 545 ) ) 2007 . 07 . 001 ( 545 )

5

6

7

8



型式 (接触の方式)	突き合わせ
定 格	1A 600V
外 郭 材 質	PBT 白
適 用 光 源	FL10, FL15, FL20S, FL30S FL32S, FL35SS, FL40S, FL40SS FLR20S, FLR32S, FLR40S FHF16, FHF32, FHF50
受金の種類	G13
電線の接続方法	ばね式ねじなし端子 非再用型
適 合 電 線	φ0.8, φ1.0軟銅導線 *被覆外径はφ3.3以下のこと
皮ムキ寸法	12 <sup>+0</sup> <sub>-2</sub> mm
取 付 方 法	スライド溝取付け (左図参照)
電安法表示	⊠ JET (梱包表示)
定格動作温度	80℃以下
分類方式 (IPコード)	IP20 (一般型)
特 記 事 項	適合するランプ管径は φ32以下

L<sub>1</sub> : ソケット取付寸法    L<sub>2</sub> : ソケットねじ取付寸法

適用光源例	FHF32	FL20	FLR40S
L <sub>1</sub>	1198.0	580.0	1198.0
L <sub>2</sub>	--	--	--
承認 APPROVED BY	担当 CHARGE BY	名 称 TITLE	
松野	長田	東芝蛍光ランプソケット	
TOSHIBA 東芝ライテック株式会社 TOSHIBA LIGHTING & TECHNOLOGY CORP.		形 名 MODEL NO.	DFS-6306
		図面番号 DRAWING NO.	AA2007-02357-01
第三角法 3RD ANGLE PROJECTION		尺度 SCALE	単位 UNITS mm
保管 REGISTERED	.	.	