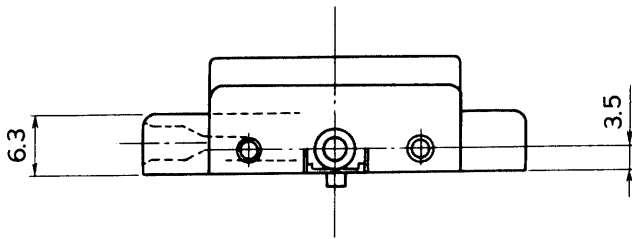
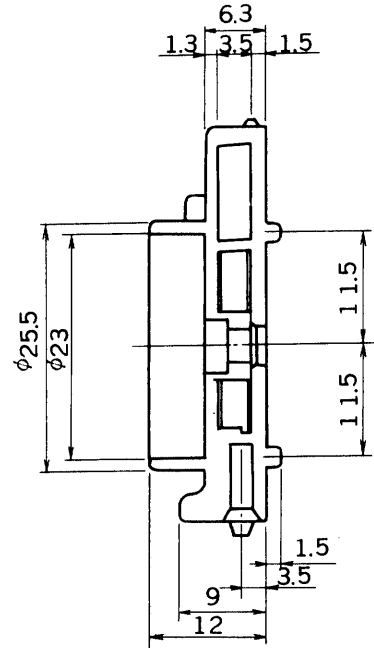
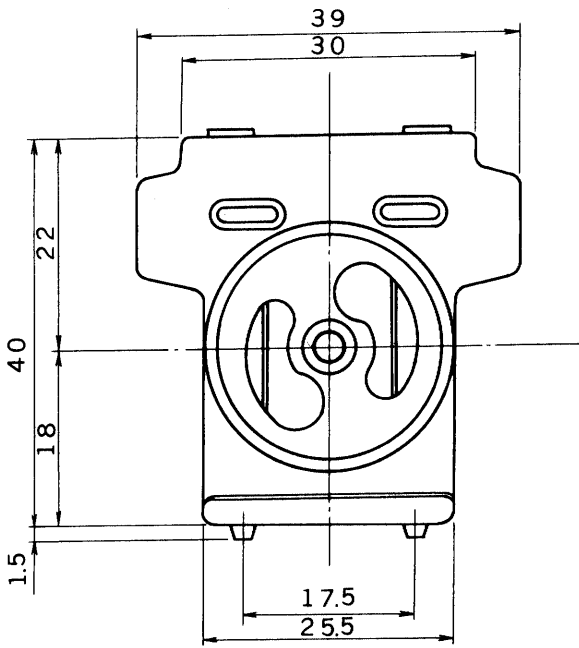
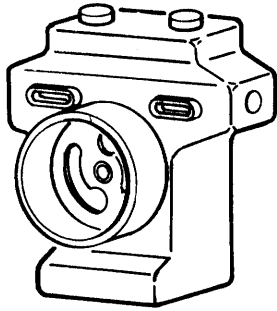


図面番号 DRAWING No.



L<sub>1</sub> : ソケット取付寸法

L<sub>2</sub> : ソケットねじ取付寸法

		通用光源			
		ソケット間隔			
定 格	1A 300V	L <sub>1</sub>			
外 観	P.P 白	L <sub>2</sub>			
適用光源	FG-4P FG-5P	承認 APPROVED BY	検図 CHECKED BY	名 称 TITLE	
端 子 部	SL端子			点灯管ソケット	
取 付	φ3×8 2種 TPねじ	設計 DESIGNED BY	製図 DRAWN BY	形 名 TYPE	
				DFS-3803	
		図面番号 DRAWING NO.		A-ESB-028-1	
特 記 事 項		TOKYO JAPAN <b>東芝ライテック株式会社</b> TOSHIBA LIGHTING & TECHNOLOGY CORP.		第三角法 3RD ANGLE PROJECTION	尺度 SCALE 単位 UNITS mm
保 管 REGISTERED		3		4	