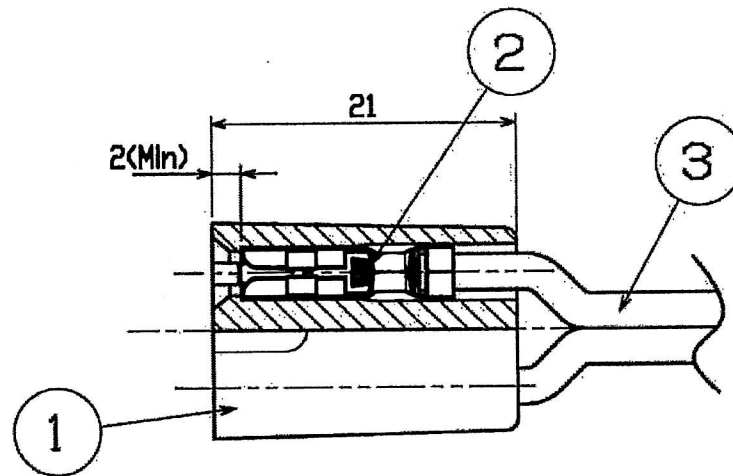
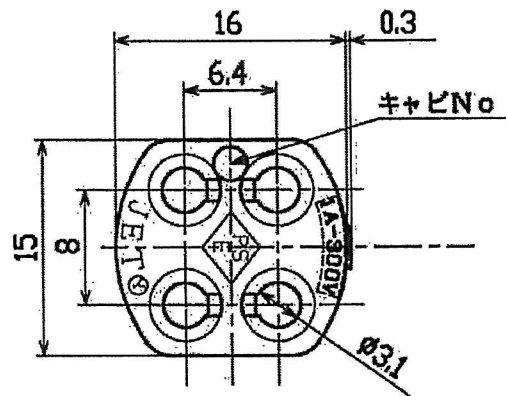


GAD

A/OSAKA/MIYUKI/30W-FCLSOCKET_assy



10				
9				
8				
7				
6				
5				
4				
3	耐熱ビニール線	2	銅	HIVFF 30/018
2	端子片	4	黄銅	t=03
1	本体	1	ユリア樹脂	
No	部品名	数量	材質	備考

実		品	FS-760-G10q (IBF-09)	尺	2	製		製	
更		名		寸	1	法		法	
量									
目	H. 14. 5. 21 刻印変更		株式会社 東西電気産業						