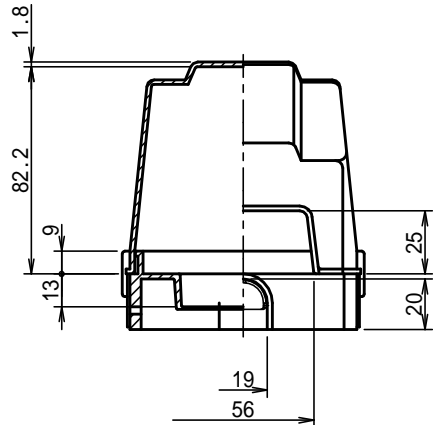



器具取り付け穴詳細図



品番	色	備考
WB - 1 J	ベージュ	
WB - 1 R	赤	危険シール付

2	カバー	P.P	1	
1	基台	P.P	1	
符号	名称	材質	個数	備考

製品仕様図		
尺度	品	ウォルボックス
1 / 3	名	WB - 1 ()
(/)	図番	WB10171D 
第三角法		

未来工業株式会社