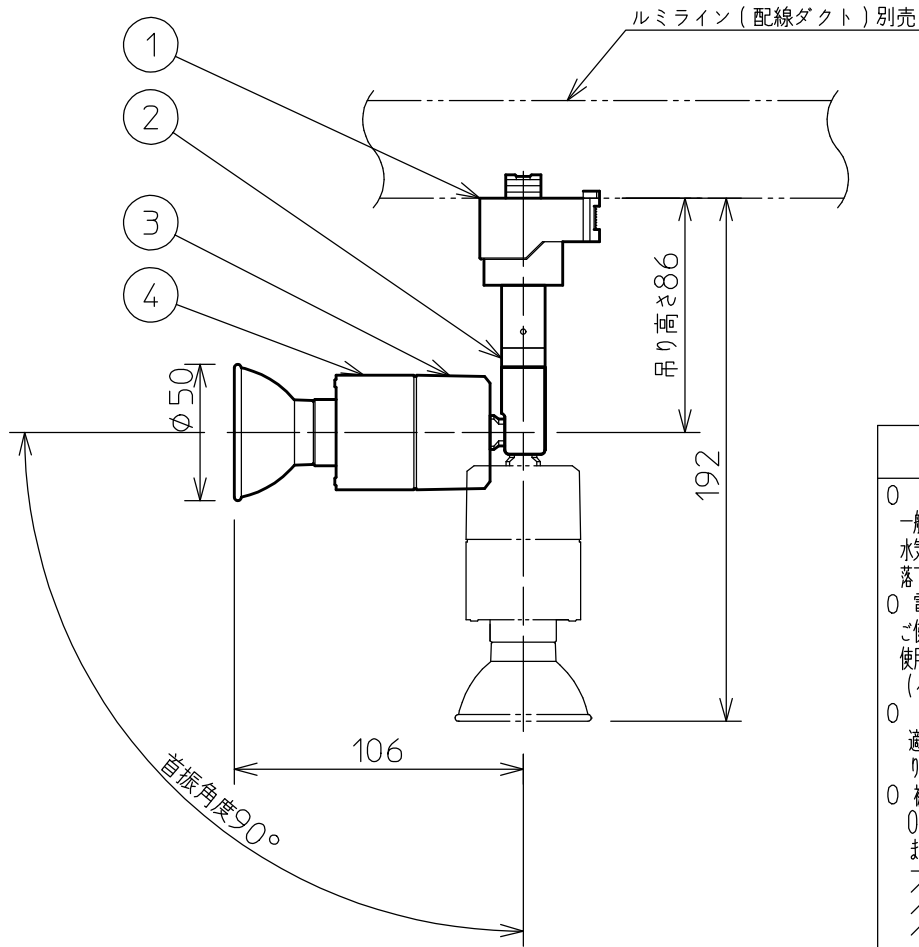


取付部



⚠ 安全に関するご注意

- この器具は、一般通常環境の屋内配線ダクト取付専用器具です。一般通常環境以外の所、傾斜天井、屋外、湿気の多い所、水気のかかる所、床面では使用しないでください。落下・感電・火災の原因になります。
- 電源電圧は、器具銘板に記載されている電圧±6%内でご使用下さい。また、電源周波数は器具銘板に従って正しく使用してください。感電・火災の原因になります。
(インバータおよび白熱灯器具は50Hz・60Hz共通です)
- 単体では使用できません。器具本体表示または、説明書に従って適正な組み合わせでご使用ください。落下・感電・火災の原因になります。
- 被照射面までの距離は器具本体表示または説明書に従って0.3m以上離して施工してください。被照射物の変質・変色または火災の原因になります。

0.3m以上

7				機能	一般用			特記事項
6				取付場所	屋内 ルミライン取付専用			
5				電源接続	ルミライン用プラグ			可動範囲 首振り角度90° 回転角度350° 別売オプション使用可能 ・ディフューザー(DP-53201) ・ガラスカバー(DP-53202)
4	ホルダー	アルミダイカスト	白塗装	消費電力	65 W	定格電圧	100 V	
3	本体	アルミダイカスト	白塗装	適合ランプ	φ50 ダイクロハロゲン球 110V			スイッチ無し
2	自在器	真鍮	白塗装	付・別売	75 W × 1灯 口金 E11			
1	プラグ	樹脂	白					
No.	部品名	材質	備考	器具重量	約 0.3 kg			山西 前川 ②