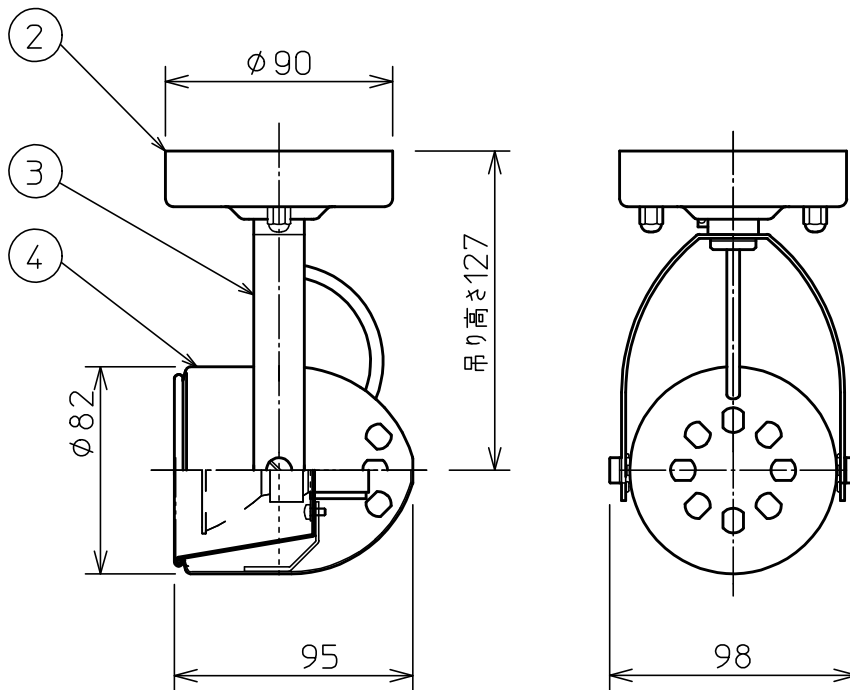
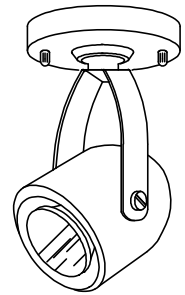
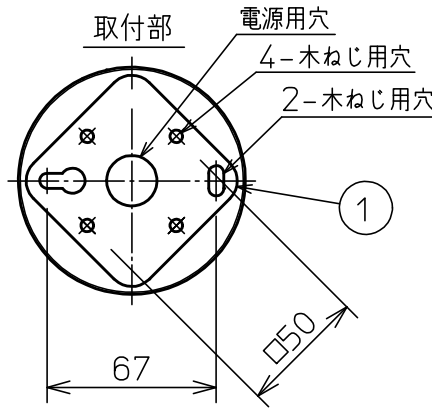
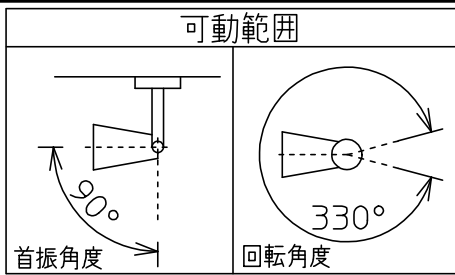
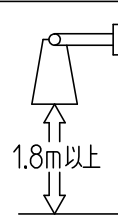


姿図



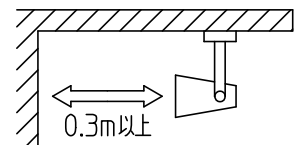
### ⚠️ 安全に関するご注意

- この器具は、一般通常環境の屋内天井直付、壁面取付兼用器具です。一般通常環境以外の所、屋外、湿気の多い所、水気のかかる所、床面では使用しないでください。落下・感電・火災の原因となります。
- 電源電圧は、器具銘板に記載されている電圧±6%内でご使用下さい。また、電源周波数は器具銘板に従って正しく使用してください。感電・火災の原因となります。(インバータおよび白熱灯器具は50Hz・60Hz共通です)
- この器具は木ねじ取付専用器具です。必ず木ねじ(2本)で補強材のある位置に取付けてください。落下原因となります。



○床面より1.8m以上離れた場所に取付けてください。やけどの原因となります。

- 被照射面までの距離は器具本体表示または説明書に従って0.3m以上離して施工してください。被照射物の変質・変色または火災の原因となります。



7				機能	一般用		特記事項 可動範囲 首振角度90° 回転角度330°
6				取付場所	屋内 天井直付・壁付兼用		
5				電源接続	送り付端子台		
4	灯具	鋼板	白塗装	消費電力	68 W	定格電圧 100 V	
3	アーム	鋼板	白塗装	適合ランプ	φ50ダイクロハロゲン球110V		
2	フランジ	鋼板	白塗装	付 (別売)	75W×1灯 口金 E11		スイッチ無し
1	取付座	亜鉛鋼板					
No.	部品名	材質	備考	器具重量	約 0.4 kg		山西 鹿毛 ①