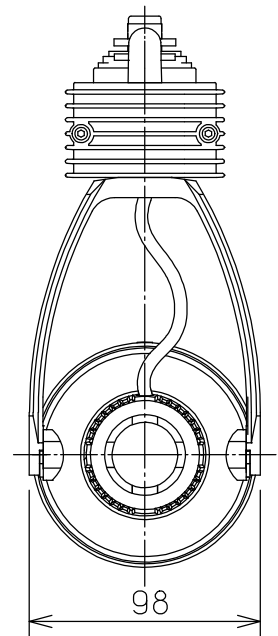
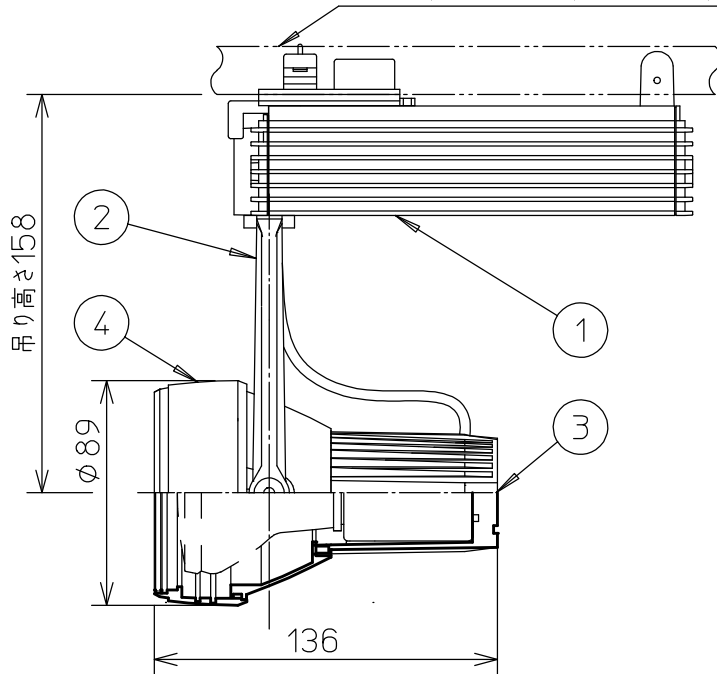


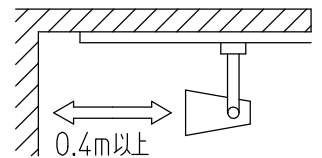
取付部

アース付ミリライン (配線ダクト) 別売



⚠ 安全に関するご注意

- この器具は、一般通常環境の屋内配線ダクト取付専用器具です。一般通常環境以外の所、傾斜天井、屋外、湿気の多い所、水気のかかる所、壁面、床面では使用しないでください。落下・感電・火災の原因になります。
- 電源電圧は、器具銘板に記載されている電圧±6%以内でご使用ください。また、電源周波数は器具銘板に従って正しく使用してください。感電・火災の原因になります。(インバータおよび白熱灯器具は50Hz・60Hz共通です。)
- 単体では使用できません。器具本体表示または、説明書に従って適正な組合わせでご使用ください。落下・感電・火災の原因になります。
- 被照射面までの距離は器具本体表示または説明書に従って0.4m以上離して施工してください。被照射物の変質・変色または火災の原因になります。



7				機能	一般用		特記事項 インバータ式高効率 注) アース付配線ダクトレール を必ずご使用ください。
6				取付場所	屋内 アース付ミリライン取付専用		
5				電源接続	アース付ミリライン用プラグ		
4	フード	アルミダイカスト	オフホワイト塗装(内面黒塗装)	消費電力	46 W	定格電圧 100 V	
3	本体	アルミダイカスト	オフホワイト塗装	適合ランプ	CDM-R PAR20		
2	アーム	アルミダイカスト	オフホワイト塗装	付 (別売)	35 W × 1灯 口金 E26		
1	インバータケース	アルミ型材	オフホワイト塗装				スイッチ無し
No.	部品名	材質	備考	器具重量	約 1.1 kg		鹿毛 曾川 ①