



取扱説明書

保存用

111-07E

工事店・電器店様へのお願い

この取扱説明書は、必ずお客様にお渡しください。

はじめに

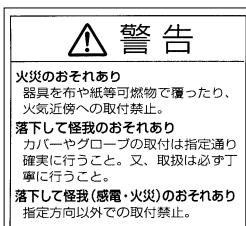
この器具をご使用になる前に、必ず本説明書をよくお読みになり、安全上の注意事項を充分にご理解ください。

安全に関する事項は、本説明書の「安全上のご注意」または器具本体に貼付しているラベルの「警告」と「注意」のマークによって、特に注意を引くように表示しています。

警告 誤って使用しますと、事故により使用者が重傷を負う危険があります。

注意 誤って使用しますと、使用者が傷害を受けたり、物的損害の発生が想定されます。

警告 **注意** マークの内容を厳守し安全・快適にご使用ください。

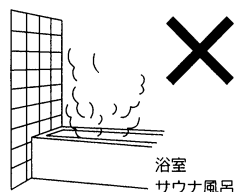


安全上のご注意

警告

この器具は、一般通常環境（本説明書用語欄参照）の屋内天井直付専用器具です。下記の使用環境・条件では、使用しないでください。落下・感電・火災の原因になります。

- 一般通常環境以外の所
- 浴室
- サウナ風呂
- 湿気の多い所
- 傾斜天井
- 屋外
- 壁面
- 水気のかかる所
- 床面



使用環境に適合するか否かの判断が困難な場合は、お問合せください。

交流電源をご使用ください。また、電源周波数は器具銘板に従って正しく使用してください。感電・火災の原因になります。（インバータおよび白熱灯器具は50Hz・60Hz共用です。）

電源電圧は、器具銘板または本説明書に記載されている電圧±6%内でご使用ください。ランプ寿命が短くなるほか、部品が過熱し感電・火災の原因になります。

三相四線、単相三線式の配線下で使用する場合には、負荷のバランスをとり、ブレーカーは中性線が他相線路より後に遮断される仕様のものをご使用ください。焼損の原因になります。

電動機等を使用する電源回路には、器具を接続しないでください。高調波と過度の電圧変動により、焼損・不点の原因になります。

警告

火気等の近くでは、使用しないでください。落下・感電・焼損の原因になります。



空調や外気等、風の影響を受ける場所では使用しないでください。落下・感電・火災の原因になります。

取付けの際は、器具各部にヒビ、割れ、カケ等の異常がないことをご確認のうえご使用ください。落下の原因になります。

器具本体表示または本説明書に従って施工してください。落下・感電・火災の原因になります。

屋内配線は、本説明書に従って確実に接続してください。接触不良により感電・焼損の原因になります。

配線部品を使用する場合は、破損していないことを確認のうえ使用してください。落下・損傷の原因になります。

取付方向は、器具本体表示または本説明書に従って正しく施工してください。感電・火災・ケガの原因になります。

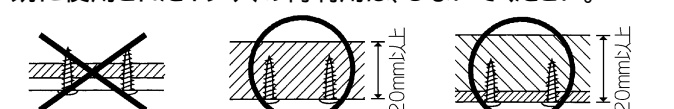
被照射面までの距離は、器具本体表示または本説明書に従って施工してください。被照射物の変質・変色または火災の原因になります。

木ネジによる器具取付けは下記のように行ってください。誤った施工をしますと、落下の原因になります。取付部の強度が弱い場合には、補強材で補強してください。

取付部、補強材の材質は、杉、またはこれと同等以上の強度を有するものをご使用ください。

取付部、補強材へのネジ埋込み寸法は、20mm以上となるように取付けてください。

器具は補強材の板目、柱目面に取付けてください。既に使用されたネジ穴の再利用は、しないでください。



器具の改造、部品の変更は行わないでください。落下・感電・火災等の原因になります。



濡れた手で器具を操作しないでください。感電・故障の原因になります。

カバー、グローブ、枠、飾り等の着脱は、器具本体表示または本説明書に従って確実に行ってください。落下の原因になります。

警告

器具に他の荷重をかけないでください。落下・感電・焼損の原因になります。

器具を布や紙等の可燃物で覆わないでください。また、燃えやすい物を近づけたり、異物を差込んだりしないでください。落下・感電・火災の原因になります。

安全機構が付加されている場合は、必ず使用してください。落下・感電・火災の原因になります。

ランプ交換やお手入れの際は、電源を切ってください。感電の原因になります。

煙・臭いなどの異常を感じたら、すぐに電源を切ってください。感電・火災の原因になります。工事店、お買い上げの販売店、または当社もよりの支店にご相談ください。



注意

電気工事が必要な場合は、電気設備の技術基準に従って有資格者が行ってください。一般の方の工事は法律で禁止されています。

器具銘板と梱包ケース、および本説明書の品番が一致しているか確認してください。

器具、部品の取付け状態および点灯状態に異常がないことを確認のうえご使用ください。落下・感電・火災の原因になります。

器具や部品の取扱いは丁寧に行ってください。落下・破損の原因になります。

ランプの取扱いは丁寧に行ってください。特に着脱の際は、ランプホルダーやランプ支持バネ等で強く弾かないでください。ランプの落下・破裂・破損の原因になります。

ランプをソケットに装着する際は、器具本体表示または本説明書に従って確実に行ってください。焼損・不点の原因になります。

照明器具には寿命があり、照明器具の取り替え時期の目安は、通常の使用状態においては、約8～10年です。外観に異常がなくても内部の劣化が進行しています。点検・交換をお勧めします。

器具本体表示または本説明書に従って、6カ月に1回定期的に保守、点検を行ってください。また、3～5年に1回は有資格者に点検を依頼してください。点検を行わずに長時間使用しますと、まれに、発煙、発火、感電などに至る恐れがあります。一般的な使用条件に比べて周囲温度が高い場合、点灯時間が長い場合は、寿命が短くなります。使用条件は周囲温度30、1日10時間点灯、年間3000時間点灯（JIS C8105-1 解説による。）

点灯中や消灯直後のランプや器具は高温になっていますので、手を触れないでください。火傷の原因になります。

注意

部品交換の際は、器具本体表示または本説明書に記載されたもの以外は、使用しないでください。落下・感電・火災の原因になります。

黒化したり、チラツキがでたランプは、新しいものと交換してください。焼損の原因になります。

器具、ランプの汚れは、乾いた布等で拭き取ってください。水洗いをしますと、感電・故障の原因になります。



用語

一般通常環境

下記のような場所を除いた環境をさします。

1. 周囲温度が20±15 を超える場所。
2. 粉じんが多い場所、振動が激しい場所、水中、機械、家具内。
3. 可燃性ガス、腐食性ガス等の発生する場所。（炭鉱内、海岸地区、温泉地区、重工業地区等）
4. 器具取付面に結露が発生する場所、手術室等の無菌室。

保管

保管の際は下記の要領で行ってください。

購入時と同じ状態で梱包してください。

梱包ケースは、ケース表示に従い、正しい方向で保管してください。

梱包ケースの上に物を置かないでください。

梱包ケースに局部的な外圧をかけないでください。

常温 20±15、常湿 65±20% の場所に保管してください。

廃棄

使用済の照明器具は、所轄の地方自治体が定めた方法にもとづき、適正に処理してください。なお、廃棄の際にはケガをしないよう手袋等をご使用ください。

商品についてのご相談・お問合せ

商品のお問い合わせ、修理、アフターサービスのご相談は、器具本体に貼付している器具銘板で品番をご確認のうえ、お買い上げいただきました販売店、工事店、もしくは下記のご相談窓口までご連絡ください。

相談窓口	商品についてのご相談	修理・アフターサービスのご相談 (ダイコーエンジニアリング株式会社)
北海道地区	TEL(011)561-8067	TEL(011)561-8152
東北地区	TEL(022)284-5611	TEL(022)284-5611
東京地区	TEL(03)5600-7806	TEL(03)5600-3445
埼玉地区	TEL(048)562-1015	TEL(048)562-0261
横浜地区	TEL(045)941-6310	TEL(045)941-6331
中部地区	TEL(052)821-6276	TEL(052)821-7105
関西地区	TEL(072)965-3427	TEL(06)6731-1286
中四国地区	TEL(082)247-6711	TEL(082)246-2162
九州地区	TEL(092)531-3164	TEL(092)531-4744

電話番号は変更になることがありますのでご了承ください。（平成19年4月1日現在）

本社 〒541-0043 大阪市中央区高麗橋 3-2-7 高麗橋ビル
TEL(06)6222-6240(代)

（裏面もご覧になって正しくご使用ください。）

DSH-2578XW・2578XS・2578XD

屋内
天井直付専用器具

111-07-2578XWA

仕様

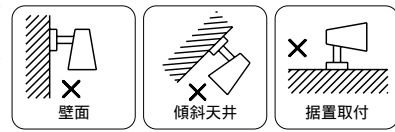
屋内天井直付専用器具です。安定器は別売・別置です。木ネジ(2本)取付専用器具です。ランプ別売です。器具にはガラスを使用しております。取扱いは丁寧に行ってください。可動範囲 垂直方向150° 水平方向360°

品番	DSH-2578XW・2578XS・2578XD
配光	ウォールウォッシャー
適合ランプ (別売)	CDM-T 70W×1灯 G12
	HCI-T 70W×1灯 G12
器具重量	約1.1Kg
電源接続	口出し線

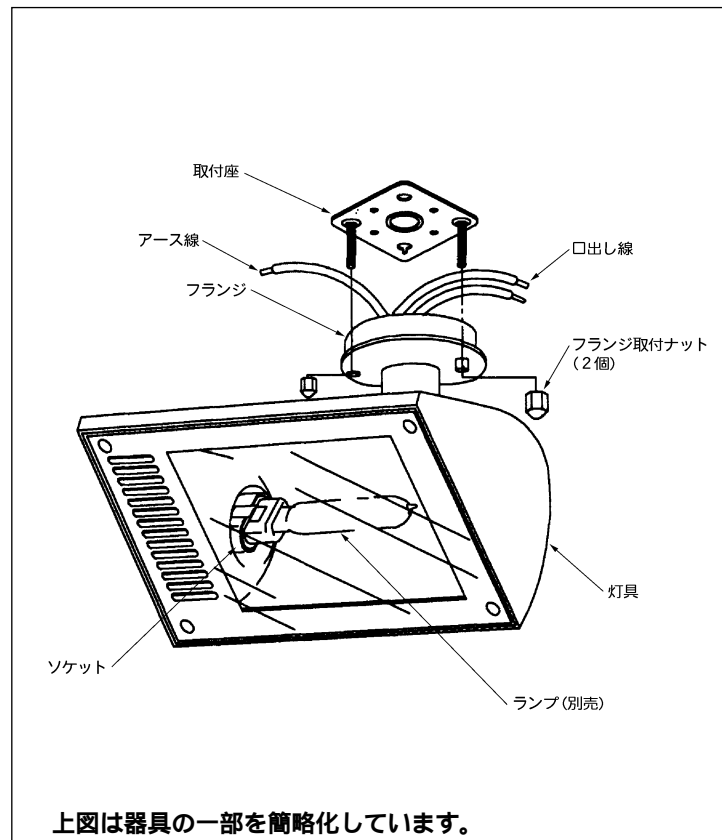
適合安定器は別紙適合安定器定格一覧をごらんください。

警告

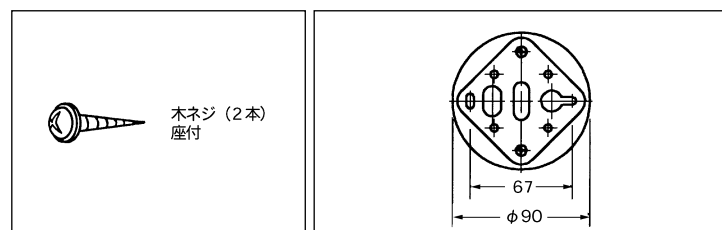
屋内天井直付専用です。指定以外の取付けはしないでください。火災・感電・落下の原因となります。



各部の名称



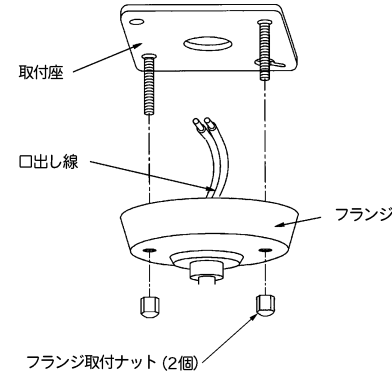
付属部品 取付寸法



施工について

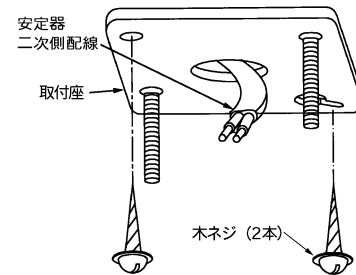
1. フランジから取付座を取はずす

フランジ取付ナット(2個)をゆるめ、フランジから取付座を外してください。



2. 取付座を取付ける

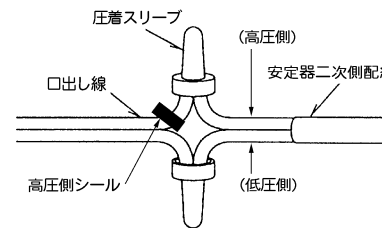
取付座の電源穴に安定器二次側配線を通し、木ネジ(2本)で天井面又は壁面の補強材のある位置に取付けてください。



3. 口出し線に安定器二次側配線を接続する

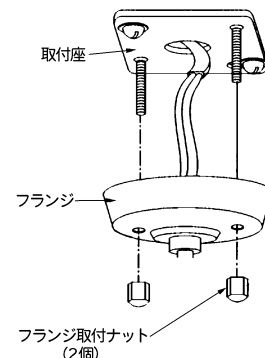
別売安定器に同梱の取扱説明書も合わせて確認してください。本体表示に従い高圧側・低圧側を守って接続してください。適合電線を使用し、正確に段むきしてください。安定器二次側の配線と口出し線を圧着スリーブで確実に接続してください。接続後、必ずビニールテープで10巻以上の絶縁処理を施してください。アース線でD種(第三種)接地工事を行ってください。

警告
接続が不完全な場合、感電・火災の原因となります。



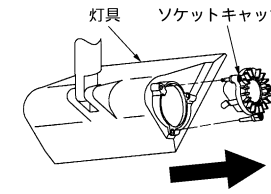
4. 取付座にフランジを取付ける

フランジを取付座にセットし、フランジ取付ナット(2個)で確実に締め付け、固定してください。



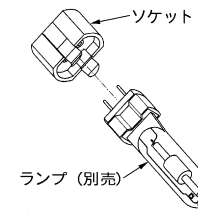
5. 灯具からソケットキャップを取はずす

ソケットキャップを矢印の方向へまっすぐに引き抜いて、灯具から取外してください。



6. ランプを取付ける

ランプ(別売)をソケットに確実に差し込んでください。

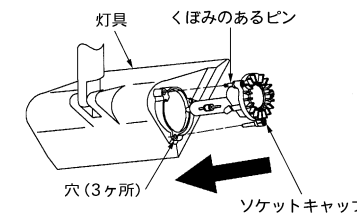


警告
ランプは必ず器具表示のものを使用してください。火災の原因となります。

注意
点灯中や消灯後はランプが高温になっていますのでさわらないでください。やけどの原因となります。

7. ソケットキャップを灯具に取付ける

ソケットキャップについているくぼみのあるピンを上にして灯具後部の3ヶ所の穴にセットしてください。ソケットキャップを矢印の方向へまっすぐに差し込み、灯具に確実に取り付けてください。



8. 使用前の確認

取付状態、点灯状態を確認してください。

9. ご使用方法

点灯、消灯および切替は、壁スイッチで操作してください。

可動範囲 垂直方向150°

水平方向360°

照射方向を設定する際は、無理な力を加えないでください。ストッパ機構が壊れ、事故の原因になります。

使用上のご注意

取付面が充分乾燥してから器具を取付けてください。取付面の乾燥が不十分ですと、器具のメッキ部や塗装部が侵されたり、絶縁不良の原因になります。器具に殺虫剤等をかけないでください。カバー、グローブ等の落下・変質・変色の原因になります。ランプの取扱いは、ランプのケース表示に従い、正しく行ってください。

点検とお手入れ方法

6カ月に1回程度、清掃および点検を行うことをおすすめします。点検は、次の項目にもとづいて行ってください。

1. 点検事項

正常に点灯しますか。
スイッチは、正常に切替りますか。
天井との取付け部、各部品の合わせ目に異常なガタつき、ゆるみはありませんか。
可動部は異常なく動作しますか。
異常な臭い、音、発熱はありませんか。
ガラス、プラスチック部品等に、ヒビ、割れ、変形等が発生していませんか。
不明な点および異常を感じた場合は、速やかに電源を切って、販売店、工事店、または当社もよりの支店にご相談ください。

2. 清掃

器具やランプにホコリがつくと、明るさを損なうばかりでなく、器具自体の寿命を短くします。

清掃箇所	清掃方法
金属メッキ処理 金属塗装処理	傷つきやすい部分ですから、柔らかい布で1~2回軽く拭いてください。
アクリル プラスチック	30~40度の薄めた中性洗剤を使用し、洗剤が残らないようによく水洗いをしてそのまま乾かしてください。乾いた布で拭くと静電気が生じ、ホコリが付きやすくなります。(但し、金属部は除く)
木・竹・籐 布・和紙	こまめにハタキや柔らかいハケ、ブラシでホコリを落とし、目の細かい柔らかな布で軽く拭いてください。
ガラス	中性洗剤またはスプレー式ガラスクリーナーを使用し、スポンジ等で水洗いの後、自然乾燥してください。消しグローブは素手で触ると指紋が付きやすくなります。ゴム手袋等を使用してください。

ガソリン、シンナー、みがき粉、サンドペーパー、たわし等は使用しないでください。

(裏面もご覧になって正しくご使用ください。)