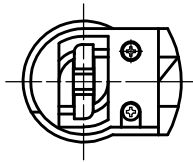
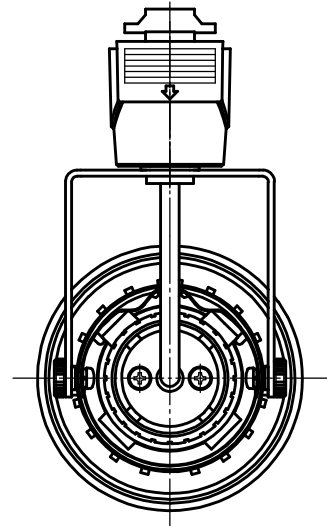
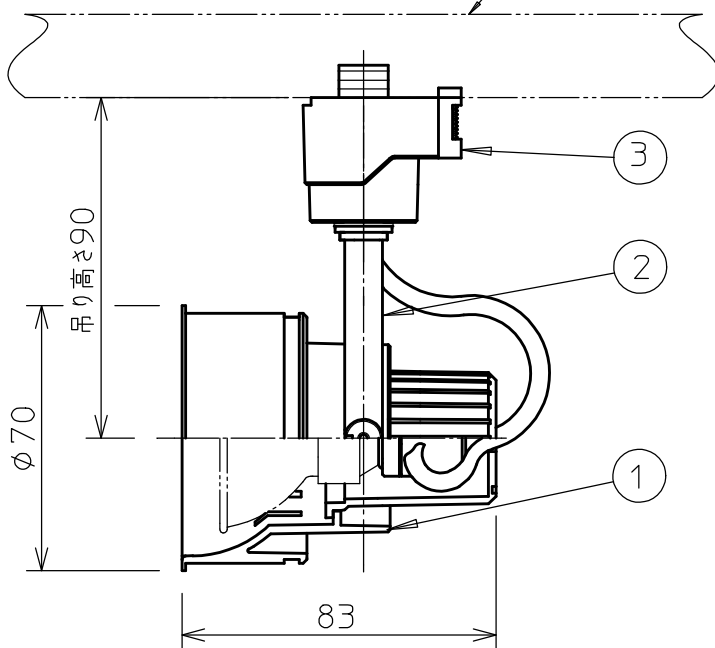


取付部

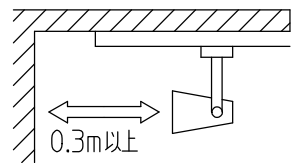


ルミライン (配線ダクト) 別売



⚠ 安全に関するご注意

- この器具は、一般通常環境の屋内配線ダクト取付専用器具です。一般通常環境以外の所、傾斜天井、屋外、湿気の多い所、水気のかかる所、壁面、床面では使用しないでください。落下・感電・火災の原因になります。
- 電源電圧は、器具銘板に記載されている電圧 ±6% 内でご使用下さい。また、電源周波数は器具銘板に従って正しく使用してください。感電・火災の原因になります。(インバータおよび白熱灯器具は50Hz・60Hz共通です)
- 単体では使用できません。器具本体表示または、説明書に従って適正な組み合わせてご使用ください。落下・感電・火災の原因になります。
- 被照射面までの距離は器具本体表示または説明書に従って0.3m以上離して施工してください。被照射物の変質・変色または火災の原因になります。



7				機能	一般用	特記事項
6				取付場所	屋内 ルミライン取付専用	
5				電源接続	ルミライン用プラグ	
4				消費電力	45 W 定格電圧 100 V	
3	プラグ	ポリカーボネイト	メタリックシルバー塗装	適合ランプ	φ50ダイクロハロゲン球 110V	スイッチ無し
2	アーム	鋼板	メタリックシルバー塗装	付 (別売)	50 W × 1 灯 口金E11	
1	本体	アルミダイカスト	メタリックシルバー塗装			
No.	部品名	材質	備考	器具重量	約 0.2 kg	鹿毛 曾川 ①