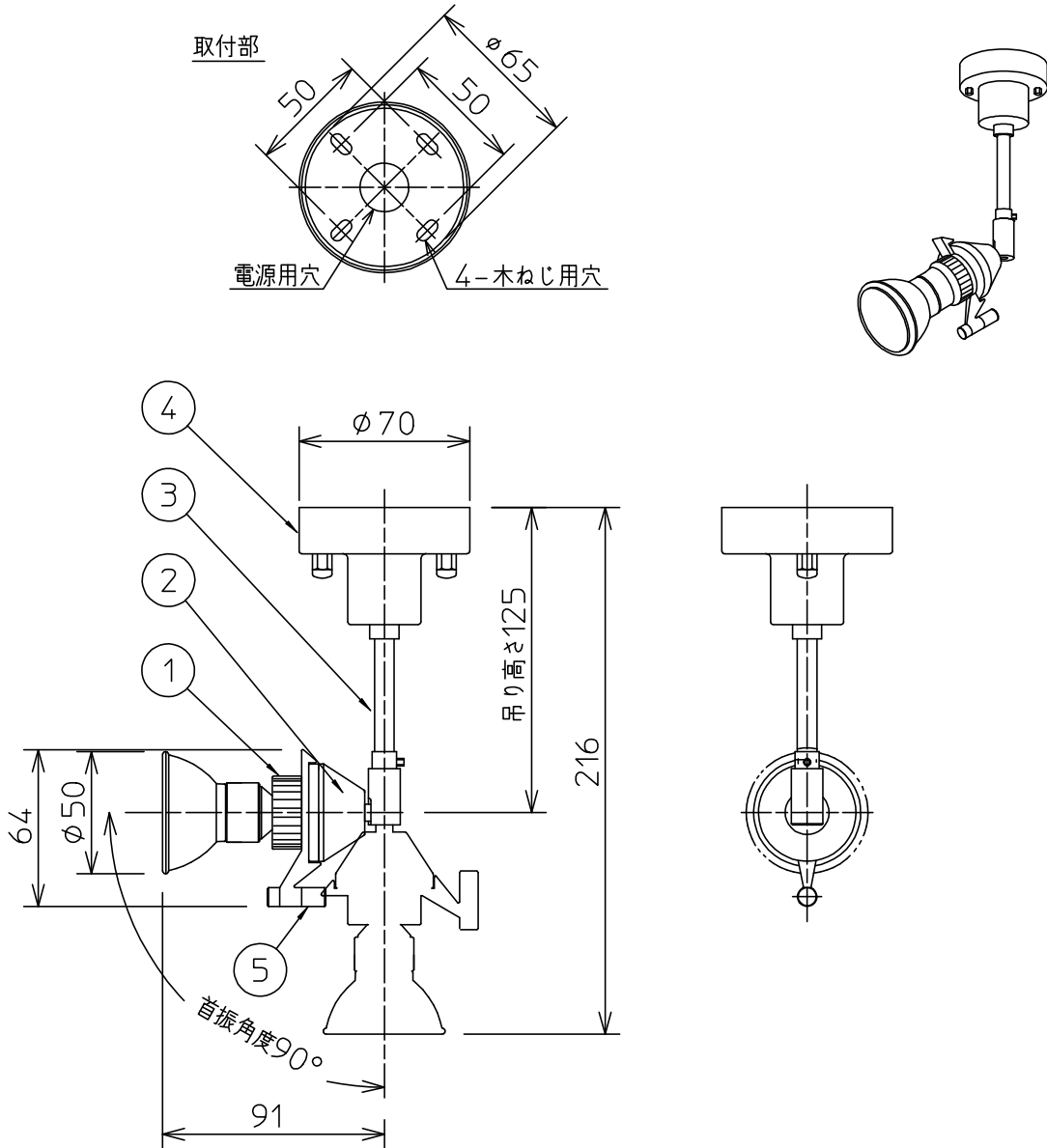
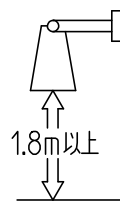


姿図



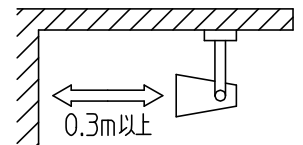
安全に関するご注意

- この器具は、一般通常環境の屋内天井直付、壁面取付兼用器具です。一般通常環境以外の所、屋外、湿気の多い所、水気のかかる所、床面では使用しないでください。落下・感電・火災の原因となります。
- 電源電圧は、器具銘板に記載されている電圧±6%内でご使用下さい。また、電源周波数は器具銘板に従って正しく使用してください。感電・火災の原因となります。(インバータおよび白熱灯器具は50Hz・60Hz共通です)
- この器具は木ねじ取付専用器具です。必ず木ねじ(2本)で補強材のある位置に取付けてください。落下原因となります。



○床面より1.8m以上離れた場所に取付けてください。やけどの原因となります。

- 被照射面までの距離は器具本体表示または説明書に従って0.3m以上離して施工してください。被照射物の変質・変色または火災の原因となります。



7				機能	一般用			特記事項 可動範囲 首振角度 90° 回転角度 350°
6				取付場所	屋内 天井直付壁付兼用			
5	オプション取付用ナット	真鍮	クロームメッキ	電源接続	口出し線			オプション フード・ディフューザー別売 (DP-51216~51218)
4	フランジ	鋼板	白塗装	消費電力	68 W	定格電圧	100 V	
3	アーム	真鍮	クロームメッキ	適合ランプ	φ50 ダイクロハロゲン球 110V			スイッチ無
2	ホルダー	アルミダイカスト	白塗装	付	別売 75 W × 1灯 口金 E11			
1	ソケット	磁器	白塗装					
No.	部品名	材質	備考	器具重量	約 0.3 kg			金辻 阿部 ③