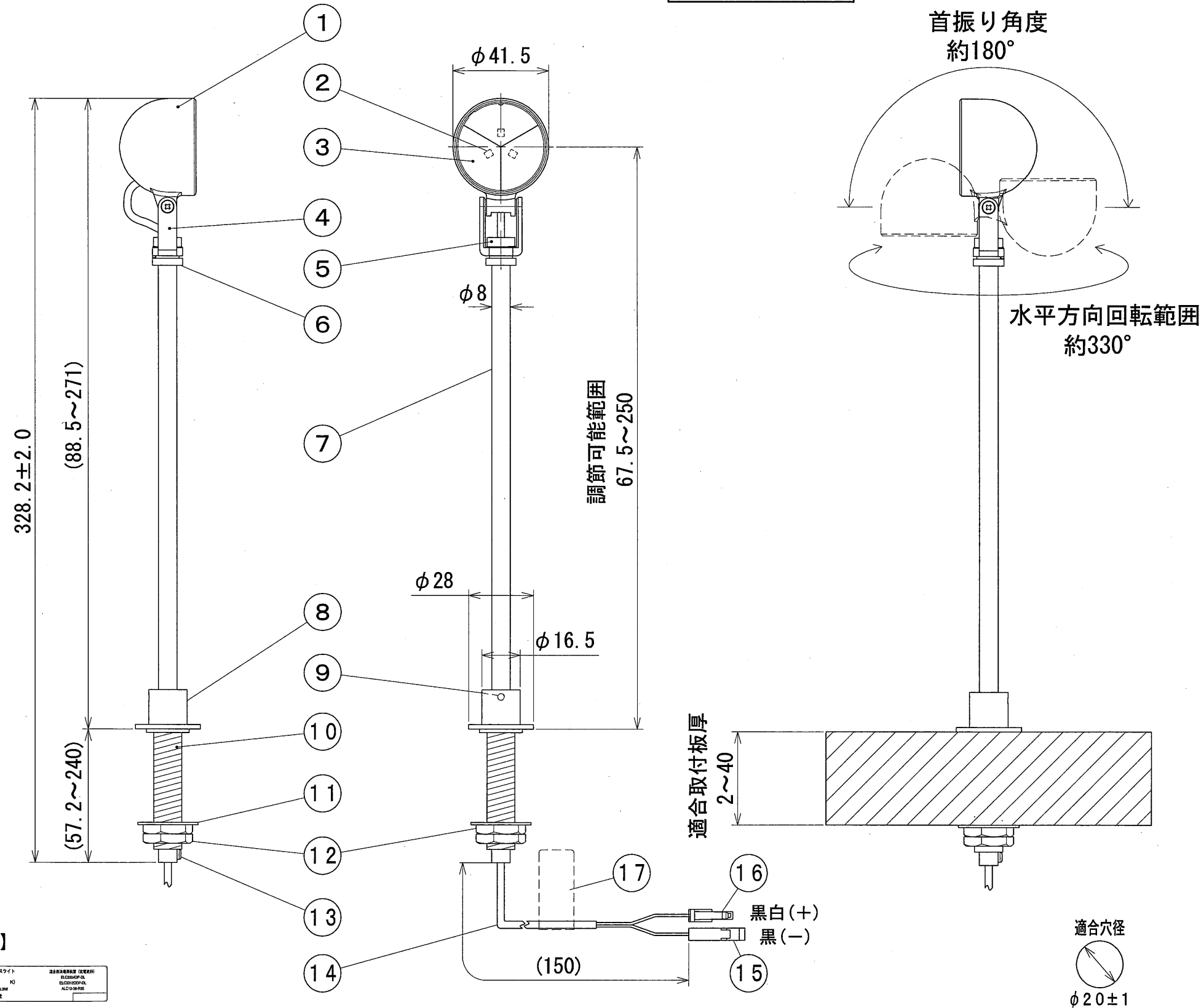


納入仕様図面



首振り角度
約180°

水平方向回転範囲
約330°

調節可能範囲
67.5~250

適合取付板厚
2~40

適合穴径
φ20±1

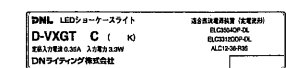
色記号/色温度	光源色	平均演色評価数 Ra
11/5000K	昼白色	98
12/4200K	白色	98
14/3000K	電球色	96

17	銘板	1	シルバーネーム	
16	コネクタ2	1	SLP-01V	日本圧着端子製造
15	コネクタ1	1	SLR-01VF	日本圧着端子製造
14	コード	1	AWG25	2芯
13	止めねじ	1	PC M2.6	
12	固定ナット	2	SWCH M12	
11	ワッシャー	1	SPCC	
10	ニップル	1		
9	六角穴付止めねじ	1	SWRM M4	
8	ベース	1	アルミダイカスト	
7	アーム	1	鋼管	φ8
6	自在器	1	アルミダイカスト	
5	リングナット	1		
4	可動調節器	1	アルミダイカスト	クローム(メッキ処理)
3	レンズ	1	アクリル	ビーム角15°仕様
2	LED	3		高出カタイプ
1	本体	1	アルミダイカスト	クローム(メッキ処理)

番号	品名	個数	材料/材質/規格	備考
名	LEDショーケースライト 超高演色型			単位
称	D-VXGT1□CA			尺度
				mm 1/2 (A3)

DNライティング株式会社
 設計 製図 検図 図番
13E24A-1AT

【器具銘板】



形式	連結灯具数	電源側入力			灯具側入力 (合計)			本体質量 (kg)	適合直流電源装置
		電圧 (周波数)	電流 (A)	電力 (W)	電圧 (V)	電流 (A)	電力 (W)		
D-VXGT11CA, D-VXGT12CA D-VXGT14CA	1	AC100V (50/60Hz)	0.09	4.3	9.4	0.35	3.3	0.26	ELC3504QP-DL/ALC12-36-R35
	2		0.15/0.17	7.8/8.8	18.0/18.4	0.35/0.33	6.5/6.1		ALC12-36-R35/ELC3312QDP-DL
	3		0.24	12.2	27.6	0.33	9.1		ELC3312QDP-DL

- 付属品●
- 取扱説明書 1枚
- 六角レンチ 1ヶ