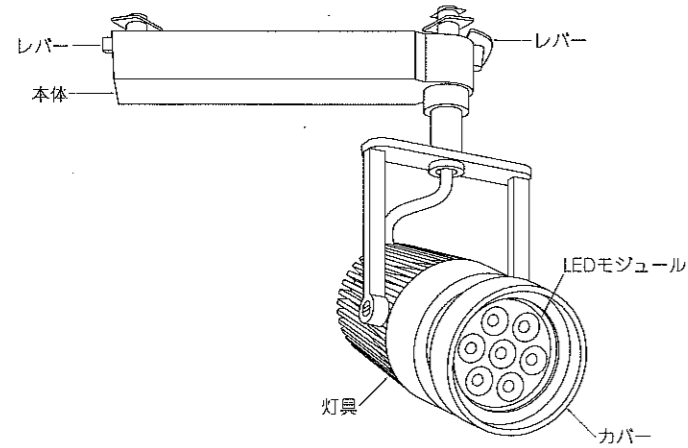


◆各部の名称

この図は一部省略抽象した共通部品図です



◆仕様

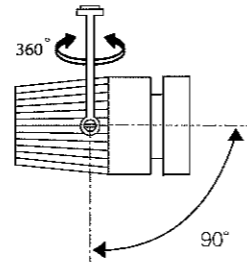
区分	型番	ランプ色	配光	
R7	ERS3403B/W	生鮮タイプ	中角	
	ERS3404B/W	高演色Mixタイプ		
近接照射限度	定格電圧	周波数	入力電流	消費電力
0.1m	AC100V	50Hz/60Hz	133mA	12.7W

◆適合LEDモジュール

区分	型番	ランプ色	配光
R7	RM07MR1A-80NHP2	生鮮タイプ	中角
	RM0731M-80NHP2	高演色Mixタイプ	

⚠ LEDモジュール交換の時は、必ず電源を切ってください。感電の原因となります。

◆可動範囲



⚠ 指定範囲以外可動させないでください。破損・落下・感電の原因となります。

◆LED光源について

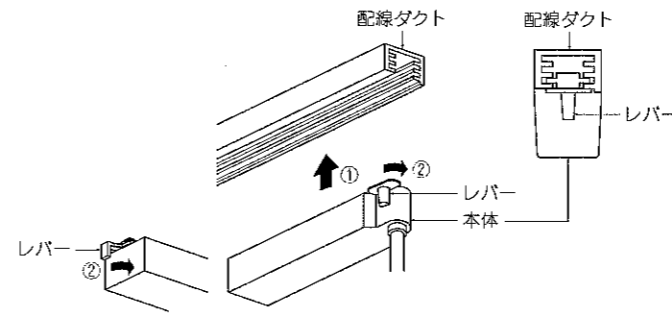
LED素子は白熱灯・蛍光灯などの一般光源に比べパルスがあるため発光色、明るさが異なる場合がありますのでご了承ください。

◆取付方法

- 安全確保の為、電源ブレーカー及び、電源スイッチを遮断してください。
⚠ 感電の原因となります。
- 器具重量に耐える様、ダクトレールの取付状態を確認してください。
⚠ 取付部の強度が不十分な場合、器具落下の原因となります。
- 本体を配線ダクトに取付けてください。

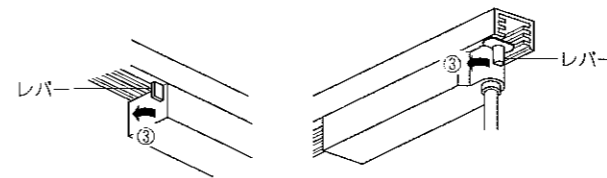
取付方法

- ① 本体のレバー2本を左に回してから、ダクトに押し込みます。
- ② レバーを右に回します。



取はずし方法

- ③ レバー2本を左に回して本体をはずしてください。



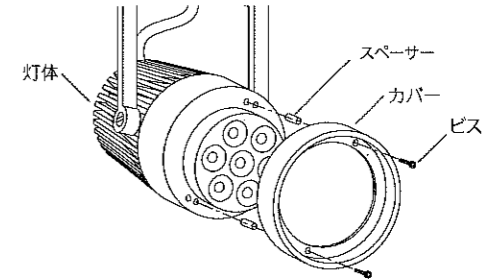
⚠ 取付部の強度が不十分な場合、器具落下の原因となります。

- 灯体を調整し、照射位置を合わせてください。

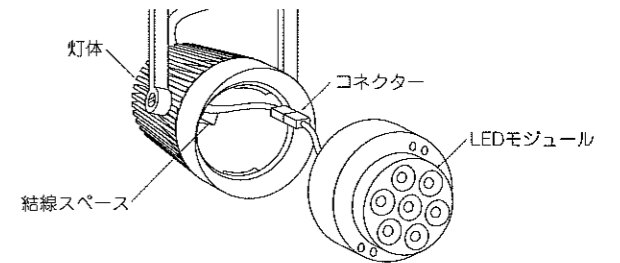
⚠ 点灯中は灯体が高温になりますので十分にご注意ください。やけどの原因となります。

◆LEDモジュールの交換方法

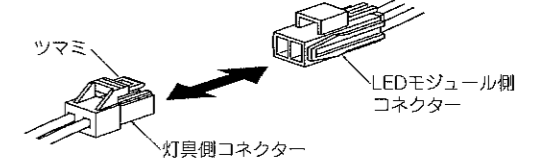
- 安全確保の為、電源ブレーカー及び、電源スイッチを遮断してください。
⚠ 感電の原因となります。
⚠ 点灯中や消灯直後(消灯後20分まで)は高温になりますので、LEDモジュール交換はしないでください。やけどの原因となります。
- 取付方法3を参照して本体を配線ダクトから取りはずしてください。
- カバーに付いているビス2本を取りはずしカバーを外してください。



- LEDモジュールを灯体から取り外してください。



- ツマミを押しながらコネクタを外してください。
- 新しいLEDモジュール側コネクタに灯体側コネクタを確実に差し込み接続してください。



⚠ 接続不完全の場合、火災・漏電の原因となります。

- コネクタを灯体内部の結線スペースに収納し、LEDモジュールを灯体に合わせて、上記3を参照に、カバー、スペーサーを同時にビス2本を使いドライバーで取り付けてください。

⚠ 取付けが不十分な場合、LEDモジュール落下の原因となります。

- カバーを右に回転させて灯体に取付けてください。

⚠ 取付けが不十分な場合、カバー落下の原因となります。

- 取付方法3を参照して本体を配線ダクトに取付けてください。

■清掃方法について ⚠ 注意 必ず電源を切ってください。感電の原因となります。

- 中性洗剤をつけ、よく絞ってから拭きとり、乾いた布で仕上げてください。
- シンナーやベンジンなど揮発性のもので拭いたり、殺虫剤をかけたりしないでください。

● 電源工が必要な場合は、電気工事店に依頼してください。

アフターサービスおよび転居や他の地域へのご贈答の場合は、お買上げの販売店か、最寄営業所へお問い合わせください。