

コネクタ
(材質: 66ナイロン)

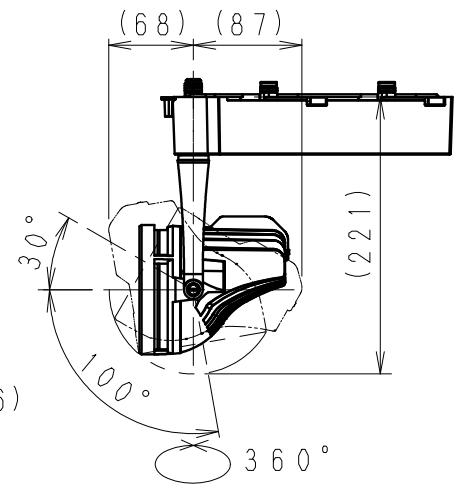
可動範囲
(S=1/6)

定格光束 (lm)	総合効率 (lm/W)
1671	55.7

中角配光タイプ

※LED素子は白熱灯・蛍光灯などの一般光源に比べ、バラツキがあるため発光色、明るさが異なる場合がありますのでご了承ください。

黒 日塗工: N-10・マンセル: N1 (近似値)



10	カバー固定ネジ	鋼・M3	1	黒艶消
9	カバー	鋼板	1	黒艶消
8	アーム	アルミダイキャスト	1	黒艶消
7	モジュール固定ネジ	鋼・M3	3	三価クロム
6	LEDレンズ	アクリル	1	
5	LEDモジュール		1	RM1831M-120NHP1
4	本体	アルミダイキャスト	1	黒艶消
3	電源ケース	アルミダイキャスト	1	黒艶消
2	ダクトプラグレバー	6ナイロン	1	黒艶消
1	着脱レバー	6ナイロン	2	黒艶消
部番	部品名	材質・素材厚	数量	備考

定格電圧 (V)	周波数 (Hz)	入力電流 (mA)	消費電力 (W)
AC100	50/60	307	30

特記事項 ・電源内蔵(100V)・調光不可 ・近接照射限度 0.1m ・設計寿命 約40,000h		型番 ERS3410B	
適合ランプ 球付	R-18 LEDモジュール 高演色MIXタイプ(3100K) Ra85	承認	検印
W・数	-	新井	宮崎
器具質量	約 1.5 Kg	高橋	
		尺度	ENDO
		1/4	