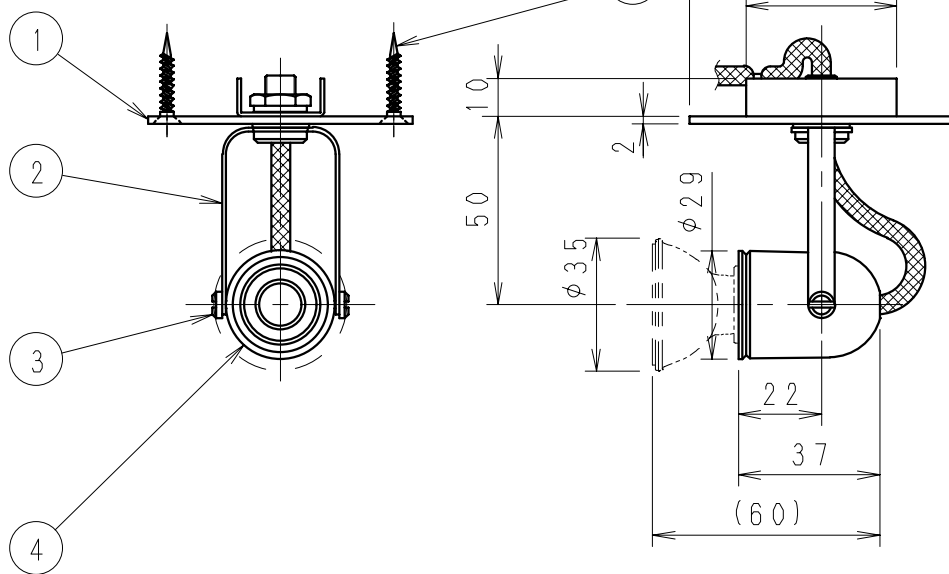
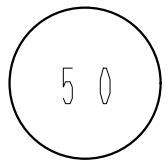


点灯使用可能範囲



埋込穴寸法



7					特記事項 ・専用トランス別売（別置形） ・専用電子トランスは埋込穴より挿入可能 ・調光する場合、専用調光器をご使用ください。 ・近接照射距離限度0.25m	型番		
6						ES-8742K		
5	取付用皿木ネジ	呼び 3 × 30	1	ゴールドメッキ	適合ランプ 球別	承認 検印 作成		
4	灯体	亜鉛ダイキャスト	1	ゴールドメッキ		売間 佐瀬 谷川		
3	調節ネジ	シンチュウ M2.6	2	ゴールドメッキ	12Vφ35ダイクロハロゲン球 JR12V20W・35W/K3EZ 口金：EZ10	尺 度		
2	アーム	鋼板	1	ゴールドメッキ	W・数 最大 35W X 1			
1	取付板	鋼板	1	ゴールドメッキ	器具質量 約 0.2 Kg			
部番	部品名	材質・素材厚	数量	備考				