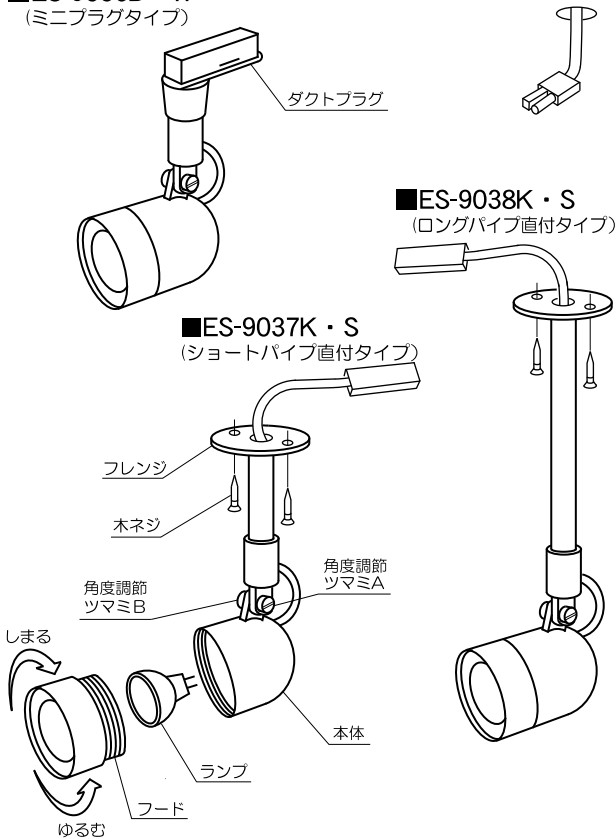


## ◆各部の名称 この図は一部省略抽象した共通部品です。

■ES-9036B・W  
(ミニプラグタイプ)



## ◆適合ランプ (別売)

品番	ES-9036B・W ES-9037K・S ES-9038K・S
ランプ	12Vφ35ダイクロハロゲン球 JR12V20W GZ4
近接照射限度	0.3m(狭角、中角、広角)
適合トランス	X-223B

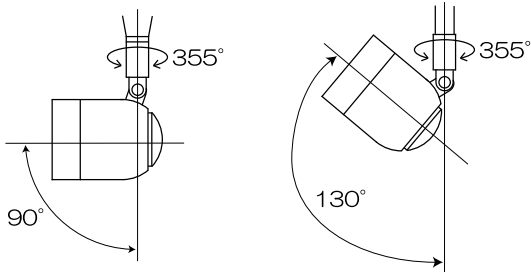
⚠ ランプ交換の時は必ず電源を切ってください。感電の原因となります。

⚠ 適合ランプ以外のランプは絶対に使用しないでください。火災・器具故障の原因となります。

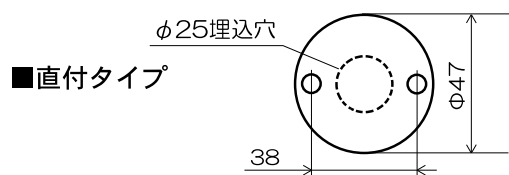
## ◆可動範囲

■ダクトプラグタイプ

■直付タイプ



## ◆取付寸法図



■清掃方法について

- 中性洗剤をうすめ布につけ、よく絞ってから器具を拭き取り、その後乾いた布で仕上げてください。
- シンナーやベンジンなどの揮発性のものまたは酸性、アルカリ性の洗剤で拭いたり殺虫剤をかけたりしないでください。

⚠ 注意 必ず電源を切ってください。感電の原因となります。

電源工事が必要な場合は、電気工事店に依頼してください。

アフターサービスおよび転居や他へのご贈答の場合は、お買い上げ販売店が、最寄営業所へお問い合わせください。

## ◆取付方法

### ■ES-9036B・W(ダクトプラグタイプ)

1, 安全確保の為、電源ブレーカーを遮断してください。

⚠ 感電の原因となります。

2, 器具重量に耐える様、ダクトレールの取付状態をご確認ください。

⚠ 強度不足ですと、落下の原因となります。

3, フードをはずし、灯体にランプを確実に取付けてください。  
注) 回転させずに差し込んでください。

⚠ ガラス管を強く握ったり、ひねったりしますと、破損・怪我の原因となります。ていねいに扱ってください。

⚠ 点灯中や、消灯直後にランプを素手でさわりますと、やけどの原因となります。消灯後20分後にしてください。

4, フードを取付けてください。

5, プラグをダクトレールに取付けてください。

プラグをダクトに押し込み、レバーを矢印方向に回してください。

⚠ 取付が不十分ですと、落下の原因となります。

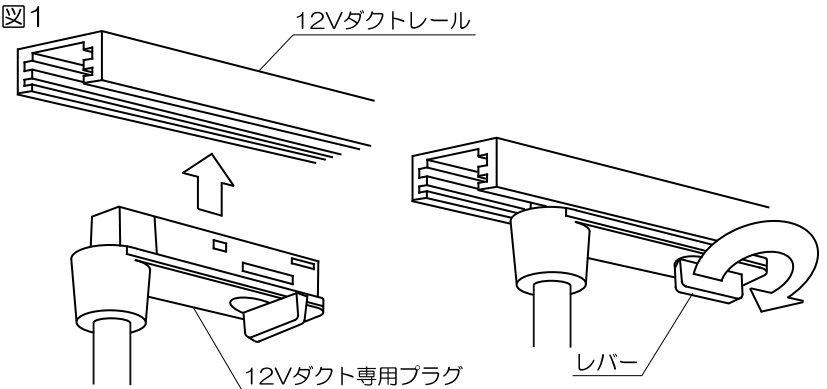
6, 灯体を調整し、照射位置を合わせてください。

※角度調節ツマミA・Bがゆるんでしまった場合、角度調節ツマミAをマイナスドライバーで締めこんでください。

⚠ 点灯中は高温になりますので、点灯直後に十分にご注意の上で調整してください。やけどの原因となります。

7, 取り外しはレバーを矢印と逆に回してダクトからぬいてください。

図1



### ■ES-9037K・S ES-9038K・S(直付タイプ)

1, 安全確保の為、電源ブレーカーを遮断してください。

⚠ 感電の原因となります。

2, 別置トランス(別売)を使用される場合は、トランスに付属の取扱説明書をよくお読みください。

3, 器具重量に耐える様、天井の取付部の強度を確保し、適合する埋込穴を開けてください。

⚠ 強度不足ですと、器具落下の原因となります。

4, 電源線を専用トランス(別売)に結線し、2次側コネクターを埋込穴から仕器内に引き込んでください。

※指定の埋込穴からは適合トランス(X-223B)は挿入できません。

⚠ 接触不完全や重量オーバーの場合、火災の原因となります。

5, トランスの2次コネクターに、器具側のコネクターを確実に差し込み、接続してください。

⚠ 接触不完全の場合、火災の原因となります。

6, フレンジを付属の木ネジ2本で取り付けてください。

⚠ 強度不足ですと、落下の原因となります。

7, 上記 (ES-9036B・W) の2、3、6を参照してください。