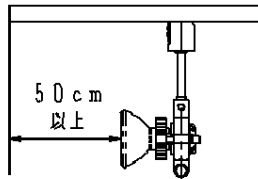


注意：商品には寿命があります。詳細はCLX2021BAをご参照ください。

安全に関するご注意

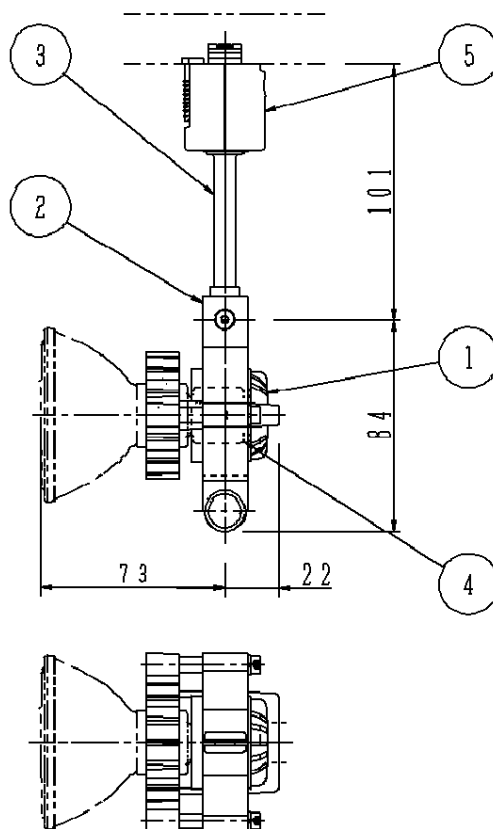
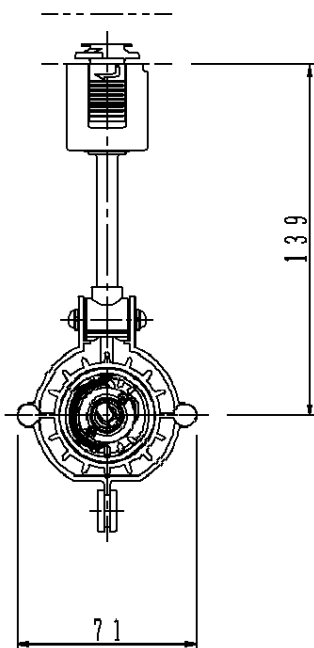
- ・一般屋内用器具です。屋外や水気、湿気のある所では使用しないでください。絶縁不良による感電の原因となります。
- ・天井面取付け専用器具です。傾斜天井、壁面、床面には取付けしないでください。指定外取付けは、火災、落下の原因となります。
- ・被照射面とは50cm以上離してください。過熱による火災の原因となります。



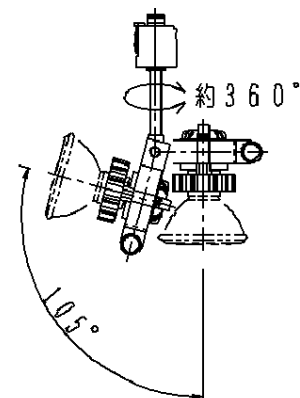
- (使用上のご注意)
- ・ランプは別売りです。
 - ・適合ランプ以外は使用しないで下さい。
 - ・振動、衝撃を与えないでください。ランプの短寿命、破損の原因となります。
 - ・下記ランプとの組合わせでオプションの取付けができます。

オプション	ランプ
バンドア (HK00248B) フィルター取付け枠 (HNK00247B)	パナソニック製φ70ダイクール電球専用

・ダイクール電球 (φ50) 用のオプションはありません。



照射角度



推奨ランプ	
130形 (65W) φ70ダイクール電球 JDR110V65WKN/7E11 JDR110V65WKM/7E11 JDR110V65WKW/7E11	170形 (75W) φ70ダイクール電球 JDR110V75WKN/7E11 JDR110V75WKM/7E11 JDR110V75WKW/7E11

適合ランプ	ダイクール電球	5	ライティングブラグ	NK02511 ブラック	品番
W・数	最大75W×1	4	ソケット	NZ08192	HNLO2776B
器具質量	0.3kg	3	アーム	亜鉛ダイカスト クロームメッキ つや消し仕上	正松川 木原端
特記事項		2	リング	アルミ押出材 ブラックつや消し アクリル塗装	
		1	本体	亜鉛ダイカスト ブラックつや消し アクリル塗装	
		部番	部品名	材質・素材厚	備考
					パナソニック電工株式会社

