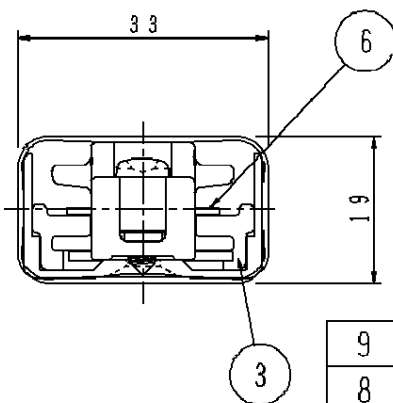
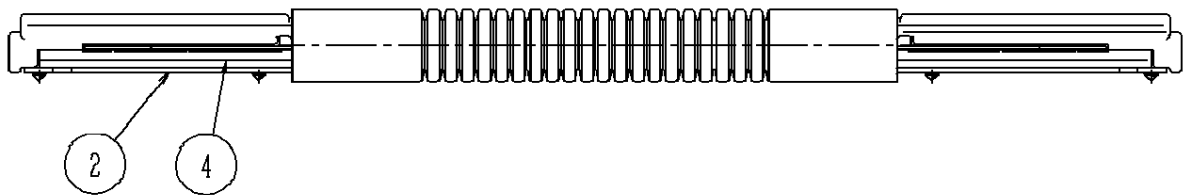
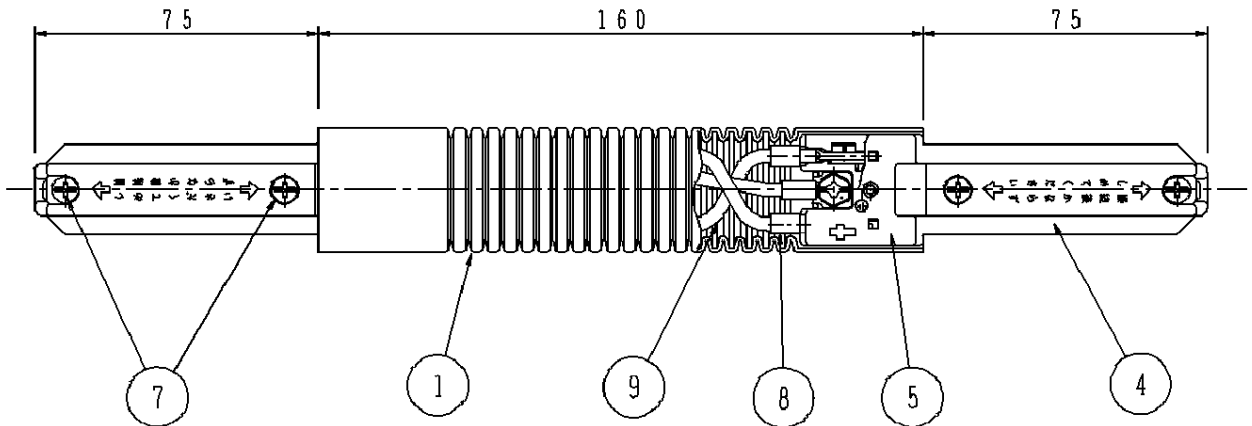


⚠ 注意：商品には寿命があります。詳細はCLX2021RAをご参照ください。

⚠ 安全に関するご注意

- ・一般屋内用器具です。屋外や水気・湿気のある場所、振動のある場所、腐食性ガスの発生する場所、油煙の上がる場所では使用しないでください。絶縁不良による感電の原因となります。
- ・配線ダクトシステムは、電気設備技術基準および内線規程に従い施工してください。感電・火災・落下の原因となります。
- ・セットネジは配線ダクト本体に接続後、確実に締め付けてください。感電・火災の原因となります。



電源の引き込みはできません。

ショップラインを左右135°上下90°の範囲で自由な角度に接続できます。

9	絶縁電線	K I V		
8	絶縁子付棒型圧着端子	P V C, 銅条		
7	セットねじ	SWCH		
6	端子	銅合金		
5	端子台 B	メラミンフェノール	白	品番
4	端子台 A	メラミンフェノール	白	フリージョイナ DH0249K
器具質量	170g	3	スペーサ	A B S
特記事項 定格 2P15A125V	2	ベース	亜鉛メッキ鋼板	t = 1, 2
	1	本体	ポリオレフィン	白
部番	部品名	材質・素材厚	備考	パナソニック株式会社

単位：mm 第三角法 (JIS A-4)

DH0249K-K

