

(2002.02. 059) 2007.12. 059

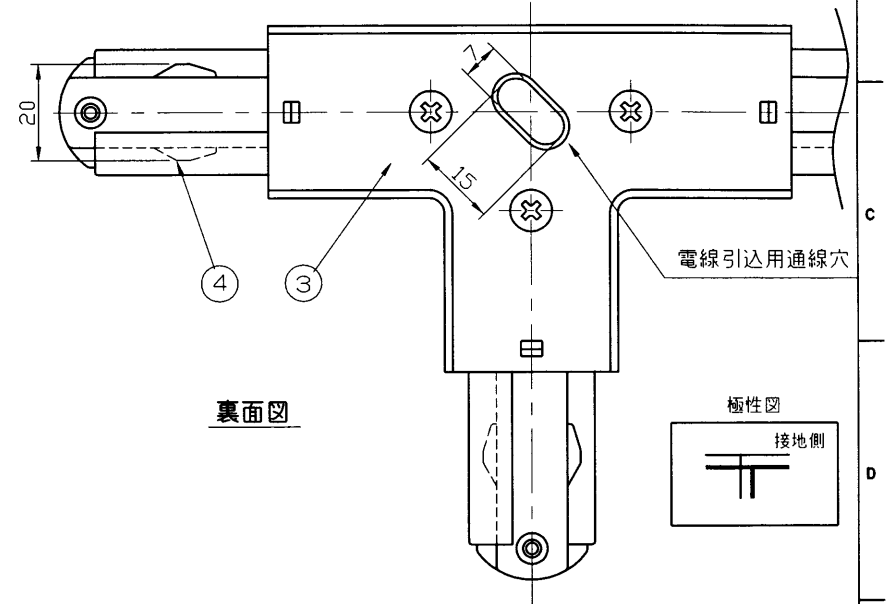
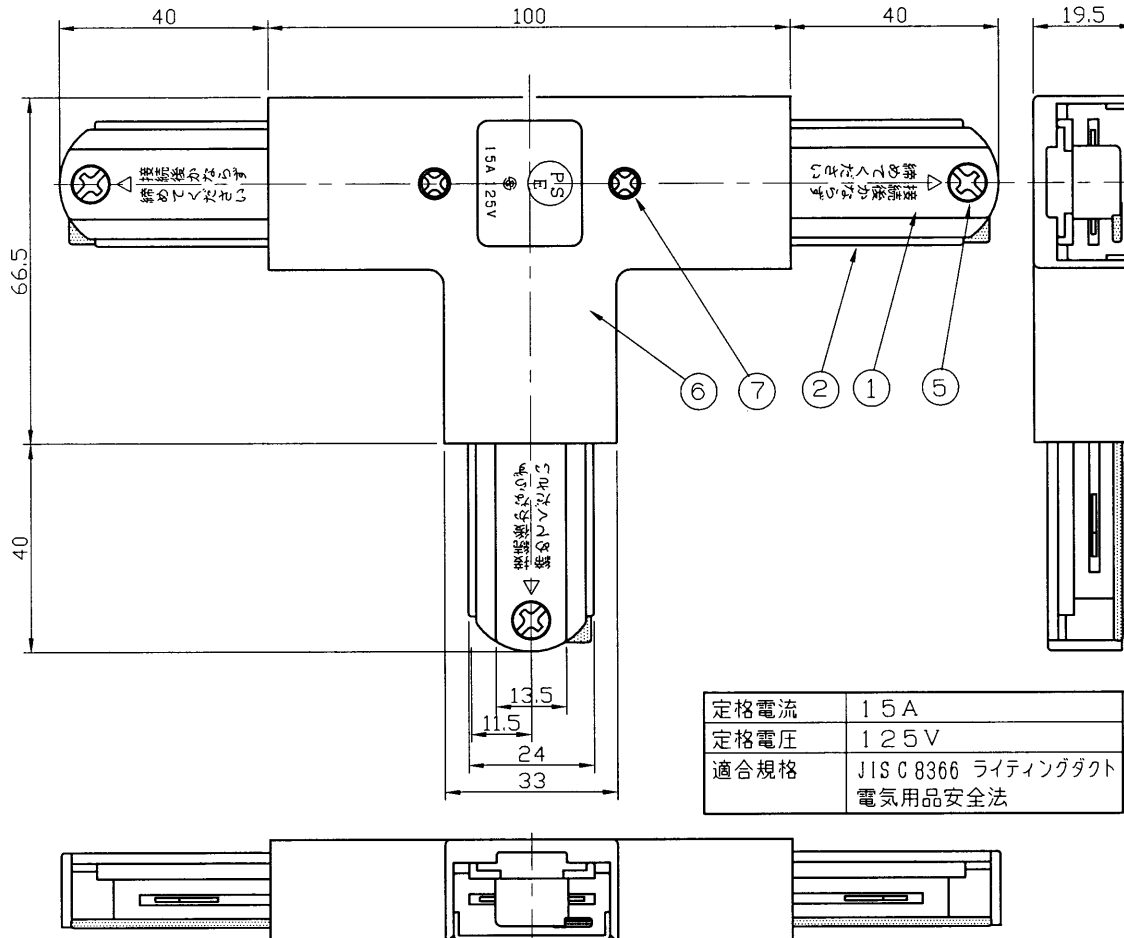
■ レールへの給電と回路の分割

- 電線の接続は、ストリップゲージ 12mm (10~14mm) に合わせ被ふくをむき、端子に確実に奥まで差し込んでください。
- 電源用端子は、φ1.6mm, φ2.0mmの銅単線専用です。より線には絶縁付棒状圧着端子 (DC9300) をご使用ください。
- 接地線の接続は、接地端子 (⊕ 表示) に巻締め接続してください。
- ジョイント部で回路を分割する場合は、内部の電線を端子よりはずしてください。
電線のリリースは、リリースボタンを押しながら電線を引き抜いてください。

部番	部品名	個数	材質	摘要
1	ジョイント金具	3	亜鉛ダイカスト	
2	モールドジョイント	3	PBT	
3	固定板	1	SPCC	MFZn
4	接触子A・B	6	銅	MBSn
5	止めねじ	3	鋼線	MFNi, M4
6	カバー	1	難燃ABS	
7	カバー止めねじ	2	鋼線	MFNi, M3.5

	寸法(幅×奥行×高)	詰数(個)	質量(g)
製品単体	—	—	227
個装箱	143×143×24	1	248
外装箱	300×300×127	20	5477

A
B
C
D
E
F



承認 APPROVED BY 安本	担当 CHARGE BY 鎌田	名称 TITLE 東芝配線器具 ライティングレール® V形 T形ジョイント (左)	黒
TOSHIBA 東芝ライテック株式会社 TOSHIBA LIGHTING & TECHNOLOGY CORP.		形名 MODEL NO. DR0236N(K)	
第三角法 3RD ANGLE PROJECTION		図面番号 DRAWING NO. AA2007-03311-01	単位 UNITS mm
		尺度 SCALE	

1 2 3 4 5 6 7 8