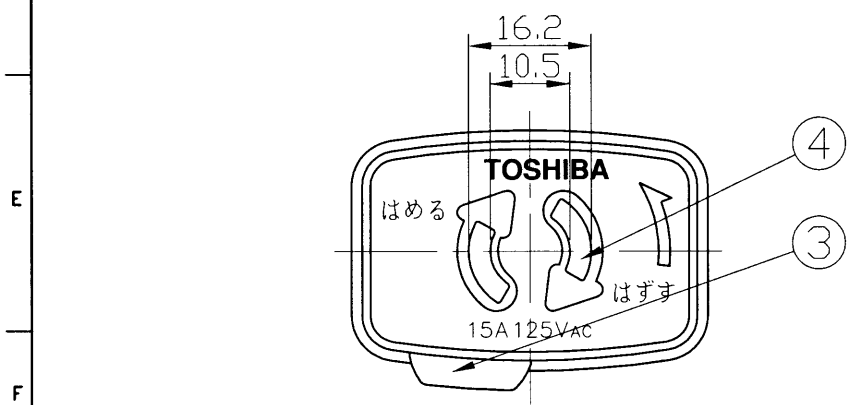
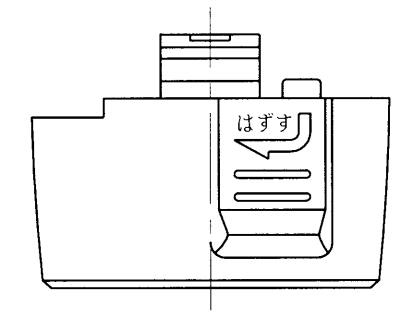
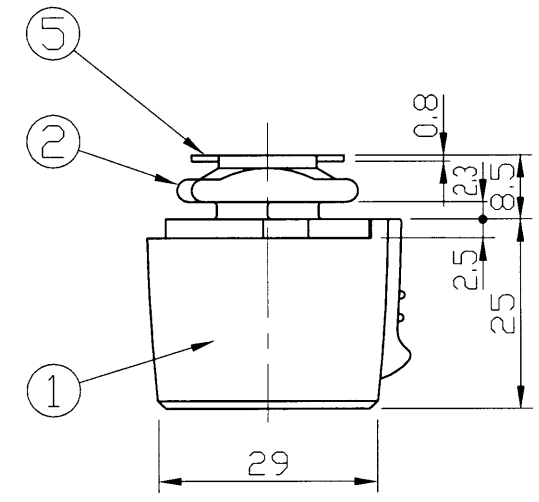
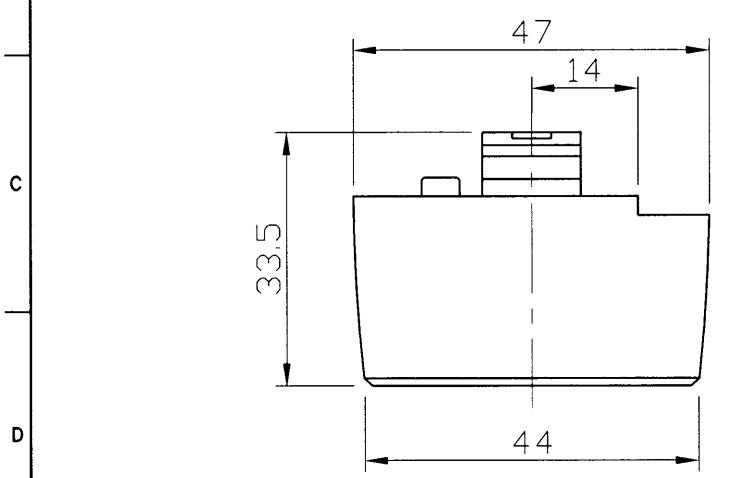


定格電流	15A
定格電圧	125V
適合規格	JIS C 8366 ライティングダクト 電気用品安全法

部番	部 品 名	個数	材 質	摘 要
1	ベース	1	ポリア	白
2	カバー	1	ABS樹脂	白
3	ストッパー	1	ABS樹脂	白
4	刃受	2	黄銅	t = 0.7
5	ターミナル	2	リン青銅	t = 0.8

警告

- 1500W以下でお使いください。発熱、焼損の原因となります。
- 水のかかるところでは使用しないでください。感電の原因となります。
- 取付けは「カチッ」と音がするまで、右に90度回転させてください。落下によるけがの原因となります。



	寸法 (幅×奥行×高)	詰数 (個)	質量 (g)
製品単体	—	—	33
内 装 箱	71×176×51	10	350
外 装 箱	160×275×200	100	3700

承認 APPROVED BY 安本	担当 CHARGE BY 益子	名 称 TITLE ライティングレール® 用 抜け止めコンセントプラグ 東芝配線器具 (白)
形 名 MODEL NO. DR6012		図面番号 AA2008-01199-01 DRAWING NO.
TOSHIBA 東芝ライテック株式会社 TOSHIBA LIGHTING & TECHNOLOGY CORP.		
尺度 SCALE		単位 UNITS mm