

2016.09.393

3

4

5

6

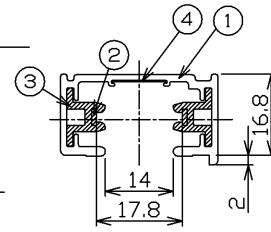
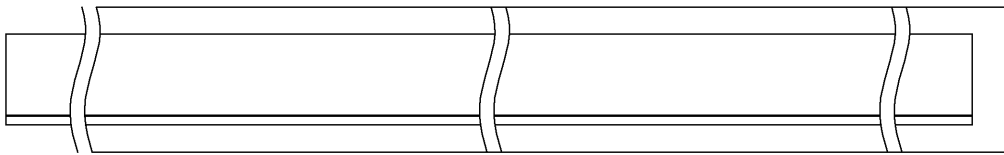
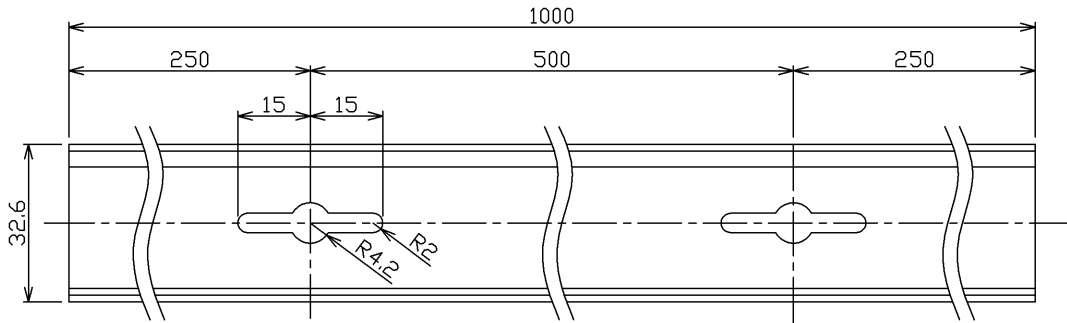
7

8

**警告** 発熱、焼損、火災の原因になります。

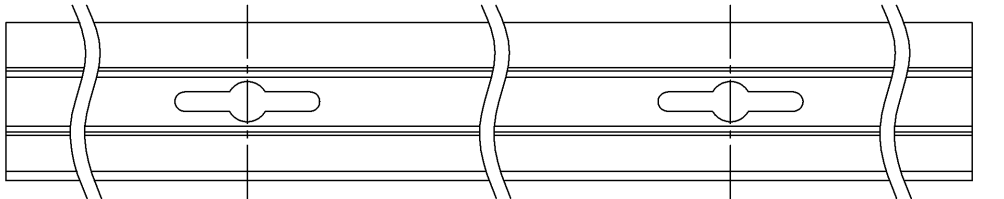
- 屋内専用です。周囲温度が5℃～35℃の範囲でご使用ください。急激な温度変化で結露が生じる恐れのある場所、振動の多い場所、暖房器具の近く、水のかかる場所、油などの付着しやすい場所、湿気の多い場所粉塵、硫化水素、アンモニアガスなどの腐食性ガスのある場所等には取り付けしないでください。
- この商品は、電気設備技術基準（省令）および内線規程に従い施工してください。
- 施工の際は、必ず電源を切ってから行ってください。
- 施工は、各部材の施工方法に従って確実にを行い、適合部品・適合照明器具を取り付けてください。
- 天井、壁面取付専用です。レールの開口部を下向きに取り付けてください。壁面や傾斜天井に横向きで取り付ける場合は、人が容易に触れるおそれのない場所（例：1.8m以上の場所）に施設し、レールカバー（別売）を取り付けてください。
- 定格電圧・定格電流を超えて、施工・ご使用にならないでください。
- 必ず接地工事を行ってください。

部番	部品名	数量	材質	摘要
1	本体	1	Al（アルミニウム合金）	アルマイト後二次電着白色塗装
2	導体	2	C1100W-1/2H（銅）	-
3	絶縁体	2	PVC（ポリ塩化ビニル樹脂）	グレー
4	接地極用導体	1	C1100R-1/2H（銅）	-



定格電流	15A
定格電圧	125V
適合規格	電気用品安全法
定格周囲温度	5℃～35℃

製品色相	マンセル参考値（当社測定）
ホワイト	5.2Y/9/0.4



承認 APPROVED BY	鳥居	担当 CHARGED BY	宮内	名称 TITLE	東芝配線器具 ライティングレール®V1形 アース付ライティングレール1m（白）
				形名 MODEL NO.	NDR0211E
				図面番号 DRAWING NO.	AA2016-56045-01
				第三角法	3RD ANGLE PROJECTION
				尺貫 SCALE	単位 UNITS
					mm

**TOSHIBA**  
東芝ライテック株式会社  
TOSHIBA LIGHTING & TECHNOLOGY CORP.

日本国内専用 (Use only in Japan)