

このたびは東芝ライティングレール®VI形シリーズをお買い上げいただきまして、まことにありがとうございました。ご使用前に、必ずこの取扱説明書をよくお読みのうえ正しくご使用ください。この取扱説明書は必ずお客様にて保管してください。商品の施工には、電気工事士の資格が必要です。必ず電気工事士に依頼してください。

安全上のご注意

ライティングレールシリーズには寿命があり、標準的な使用期間は10年です。使用条件、使用場所で進行が異なりますが、毎年劣化が進行します。劣化により最終的に継続的使用が困難な状態が生じますので、早めの点検・交換をおすすめします。長くご使用いただくために、お客さまご自身で「安全チェックシート」に基づき最低1年に1回は必ず定期点検をしてください。点検において異常がありましたら、電気工事士に処置を依頼してください。また3年に1回は電気工事士による点検を受けてください。また点検とともに以下のことを必ずお守りください。

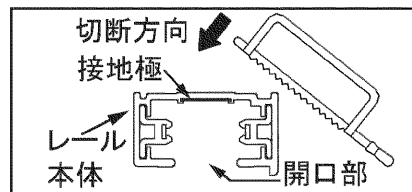
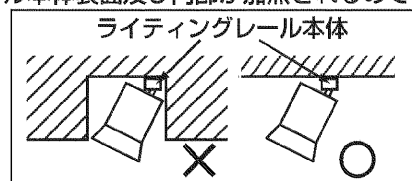
施工上のご注意

⚠ 警告 発熱、焼損、火災、感電の原因となります。

- 屋内専用です。周囲温度が5℃～35℃の範囲でご使用ください。エアコンの風など急激な温度変化で結露が生じる恐れのある場所、振動の多い場所、暖房器具の近く、水のかかる場所、油などの付着しやすい場所、湿気が多い場所、粉塵、硫化水素、アンモニアガスなどの腐食性ガスのある場所等には取り付けないでください。
- この商品は、電気設備技術基準（省令）および内線規程に従い施工してください。
- 施工の際は、必ず電源を切ってください。
- 施工は、各部材の施工方法に従って確実に行い、適合部品・適合照明器具を取り付けてください。
- 天井、壁面取付専用です。ライティングレール本体の開口部を下向きに取り付けてください。壁面や傾斜天井に横向きで取り付ける場合は、レールカバー（別売）を取り付けてください。
- 定格電圧・定格電流を超えて、施工・ご使用にならないでください。

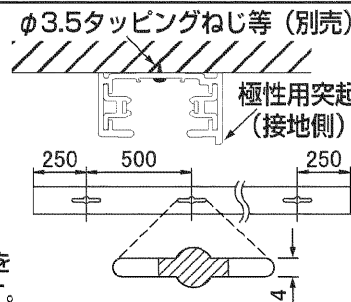
⚠ 注意 発熱、焼損、火災、感電の原因となります。

- 終端部には、必ずエンドキャップ（別売）を取り付けてください。
- 接続部品（フィードインキャップ、ジョインタ等）で接続したライティングレール本体を取り付ける場合は、接続部品に無理な力を加えないでください。
- ライティングレール本体は造営材を貫通して施設しないでください。
- アース付ライティングレール本体の取付穴部には、プラグや照明器具を取り付けしないでください。
- すべての取付穴にφ3.5タッピングねじ（別売）等を使用して、照明器具等の質量に十分耐えるよう確実に固定してください。（50cm間隔で固定した場合、レール1mあたりの取付荷重総重量は18kgです）
- 照明器具を取り付けて使用する場合は、その放射熱によりライティングレール本体表面及び内部が加熱されるので、ライティングレール本体表面温度は65℃以下で使用してください。
- ライティングレールは掘り込んだ天井に取り付けしないでください。
- 接続部品（フィードインキャップ、ジョインタ等）の周囲約10cmの範囲を避けて照明器具を取り付けてください。
- ライティングレール本体と接続部品を接続する場合は、極性を合わせ、接続部品を奥まで確実に差し込んでください。
- ライティングレールを切断する場合は、手こを使用し、開口部を下向きにして切断してください。電動工具をご使用になりますと絶縁樹脂が溶けることがあります。切断後はカエリ、切粉などを取り除いてください。アース付ライティングレールで、切断時に接地極の浮き上がりが発生した場合は、修正してご使用ください。
- ライティングレールVI形のレール本体とライティングレールV形のジョインタ類の互換性はありません。



ライティングレールの取付方法

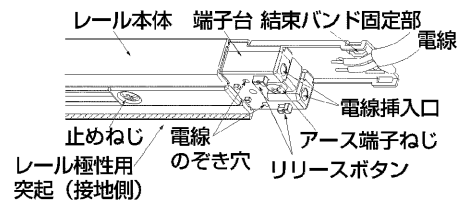
- ライティングレール本体と接続部品（フィードインキャップ、ジョインタ等）を接続する場合は、極性を合わせて奥まで確実に差し込んでください。
- 直付の場合：φ3.5タッピングねじ等（別売）を使用して天井面の野縁などにしっかりと取り付けてください。取付穴の間隔は端部から250mm、中央部から500mmです。取付穴の中央部（右図斜線部）ではねじ止めできません。
- 埋込の場合：別売の埋込枠（NDR0260、(K)、(S)）をご使用ください。フィードインキャップ（NDR0261、(K)、(S)）、エンドキャップ（NDR0262、(K)、(S)）をご使用ください。
- パイプ吊りの場合：別売のジョインタハンガー（NDR0283）、パイプ吊具（NDR0313等）をご使用ください。パイプ吊の間隔は1mが標準です。最大間隔は1.5mです。



レールへの給電及び回路の分割方法

■レールへの給電について

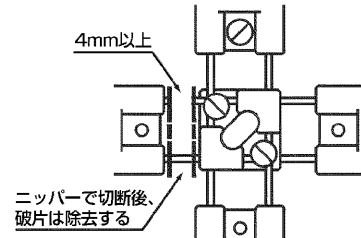
- レールへの給電は、フィードインキャップ、L形・T形・+形・I形ジョインタから行うことができます。
- フィードインキャップへの電線の接続は、ストリップゲージ15mm(13~16mm)に合わせて被覆を向き、電線のぞき穴から見えるまで確実に差し込んでください。
- L形、T形、+形、I形ジョインタへの電線の接続は、端子ねじ(M4)に巻き締め接続してください。
- 電線の接続は、レール本体の極性用突起(凸部側)を必ず接地側にしてください。
- アース線の接続は、端子台のアース端子ねじ(M4)(⊕表示部)に巻き締め接続または、圧着端子を使用して接続してください。



電線接続例：フィードインキャップ NDR0231の場合

■回路分割について

- L形、T形、+形、I形ジョインタで回路分割を行うことができます。
- 施工前に回路分割を行ってください。
- 回路分割を行う場合は、ブスバーをニッパーで4mm以上の幅をあけて切断し、破片を、ジョインタ内部に残さないように取り除いてください。



回路分割例：+形ジョインタ NDR0237の場合

安全チェックシート・メンテナンス表

■日常点検

- 1日に1回、通電開始直後に照明が正常に点灯しているか、ちらつきや不点灯がないかを目視点検することをお勧めします。
- 1月に1回、ライティングレールの浸水、くらつき、外観上の異常(破損・変色)の有無、異臭の発生がないかを目視などで点検することをお勧めします。点検の結果、異常があれば速やかに、電気工事士に点検・修理の依頼をしてください。

■災害、建物の異常、誤使用など特別な事情の場合

- 地震発生時、豪雨、台風、また上層階での漏水や雨漏りが発生し異常が発見された場合は、電源を「切」にして電気工事士に点検・修理の依頼をしてください。

■定期点検

- 1年に1回以上は安全チェックシートに基づき自主点検を行ってください。
- 施工時とその後3年に1回以上は、電気工事士による点検をお受けください。
- 設置から10年後以降もお使いになる場合は、最低でも1年に1回以上は必ず電気工事士による点検をお受けください。また設置から15年後以降は使用を速やかに中止し、交換してください。

点検日	年 月 日		
点検結果	○：異常なし	処置	○：要交換
	×		●：交換済
			△：要調整
			▲：調整済

安全チェックシート(自主点検)：1年に1回以上

	点検項目	点検結果		点検項目	点検結果
使用期間	使用期間が10年以上でないか		使用状況	レール本体の内部にほこりの付着・堆積などがないか	
	使用期間が15年以上でないか			レール本体の内部に変色や焦げが発生していないか	
使用状況	ライティングレールに結露が発生していないか			レール本体と接続部品に異常なゆりみ、隙間がないか	
	異臭または焦げたようなにおいがしないか			レール本体の接続が一直線になっているか	
	漏電ブレーカが動作することがないか			取り付けられている機器の電が入ったり、切れたりすることはないか	

※異常が発見された場合は、速やかに電気工事士に処置を依頼してください。

メンテナンス表(電気工事士による点検)：施工時とその後3年毎に1回以上

	点検項目	異常時の処置	結果	処置		点検項目	異常時の処置	結果	処置
本体	結露が発生していないか	結露の原因を取り除く			接続部品	カバーのはずれがないか	カバーを取り付ける		
	天井面に直接取り付けられている場合、ねじに緩みはないか	増し締めする				樹脂の著しい変色・変形がないか	製品を交換する		
	本体内部の樹脂に著しい変色や焦げが発生していないか	製品を交換する				破損やクラックがないか	製品を交換する		
	本体内部にほこりの付着・堆積がないか	ほこりを取り除く				止めねじの緩みがないか	増し締めする		
	本体の接続が一直線になっているか	一直線となるよう取り付けを見直す				本体への差し込みが不足していないか	十分奥まで差し込む		
	本体に専用のプラグ以外が取り付けられていないか	プラグを交換する				端子ねじの緩みがないか	増し締めする		
全体	絶縁抵抗 対地電圧 150V以下・0.1MΩ以上か	異常個所の特定と原因に応じた対策を行う			全体				

※この取扱説明書は、当社ホームページ (<http://www.tlt.co.jp>) より印刷することができます。

修理・お取り扱い・お手入れについてご不明な点は

お買い上げの販売店(工事店)へご相談ください。
販売店(工事店)に修理のご相談ができない場合は、下記の窓口へ

日本国内専用
Use only in Japan

東芝ライテック照明ご相談センター

0120-66-1048 (通話料:無料) 受付時間:365日 9:00~20:00
携帯電話・PHSなど 046-862-2772 (通話料:有料)
FAX 0570-000-661 (通話料:有料)

・お客様からご提供いただいた個人情報は、修理やご相談への回答、カタログ発送などの情報提供に利用いたします。
・利用目的の範囲内で、当該製品に関連する東芝グループ会社や協力会社に、お客様の個人情報を提供する場合があります。

東芝ライテック株式会社

〒212-8585 神奈川県川崎市幸区堀川町72番地34

(393NDR0211)A