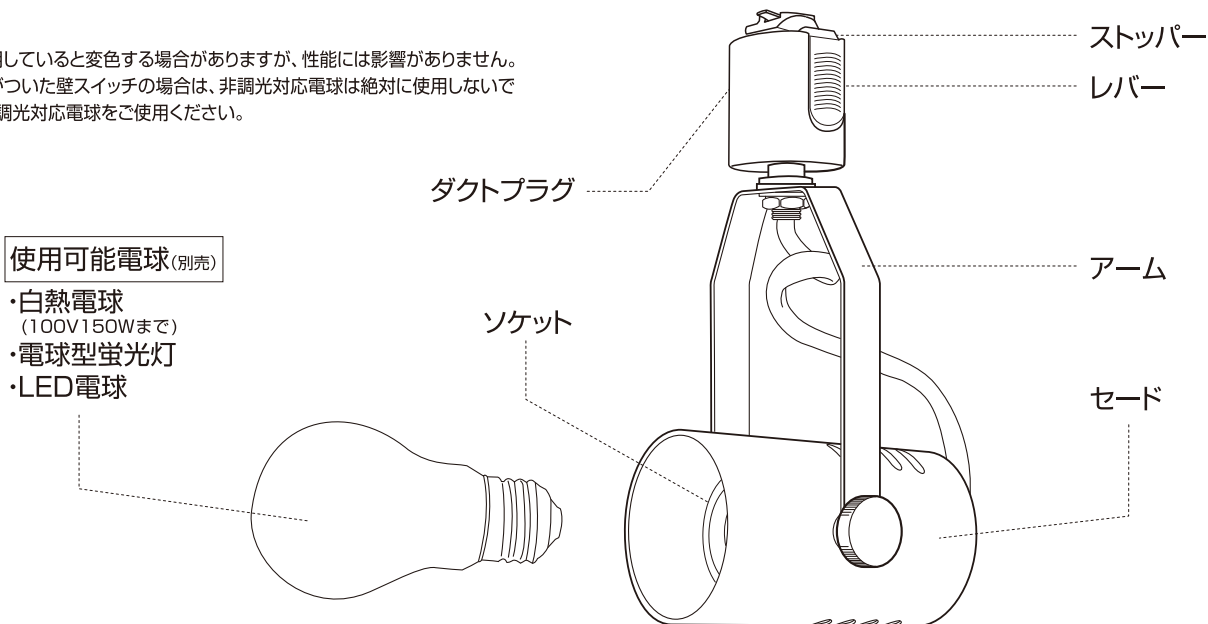


# ご使用方法

## 各部の名称

※器具は使用していると変色する場合がありますが、性能には影響がありません。  
※調光機能がついた壁スイッチの場合は、非調光対応電球は絶対に使用しないでください。調光対応電球をご使用ください。



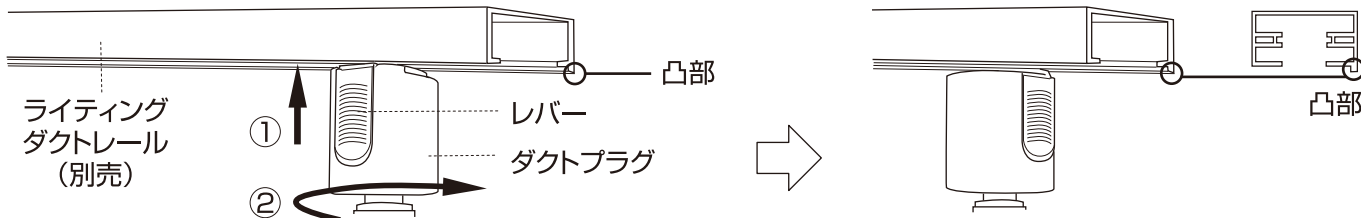
## 取り付け方法



注意

・器具および電球の取り付けや取り外しの際は必ず電源を切り、器具および電球が完全に冷めた状態で行ってください。(火災、やけど、感電のおそれがあります。)  
・電球は指定のものまたは同等品をご使用ください。(指定の電球は本製品に表示されております。指定外の電球を使用されると、火災、器具の変形・変色の原因になります。)

- 【1】 下図のように、ダクトプラグのレバーを凸部と反対側に合わせて押し込み、プラグを右に90°回して取り付けます。その際「カチッ」と音がすることを確認してください。取り付け後、レバーを下げずに左に回し、外れないことを確認してください。  
※取り外す際はプラグのレバーを押しながら下げ、プラグを左に90°回してください。



- 【2】 電球 (別売) を右に回し、本体に取り付けてください。  
※取り外す際は、左に回し取り外してください。

## 点灯方法

本製品には壁スイッチが必要となります。点灯・消灯の切り替えは壁スイッチで行ってください。  
※調光機能がついた壁スイッチの場合は、非調光対応電球は絶対に使用しないでください。  
調光対応電球をご使用ください。

## 仕様

型番	LCX150E262
口金	E26
適用光源の定格消費電力	150Wまで
定格電圧	AC 100V

本体寸法	セード:約φ60×100mm アーム長:約60mm
本体質量	約340g



※使用環境により、ラジオやテレビなどの各種音響／映像機器に雑音が入る場合があります。その場合は、本製品と各種機器を離してご使用ください。  
※商品の仕様および外観などは商品改良のため、予告なく変更することがありますのでご了承ください。  
※万一、当社の製造上の原因による品質不良が発生した場合は新しい製品とお取り替え致します。それ以外の責任は負い兼ねます。  
※数値は当社測定値(一部除く)になります。