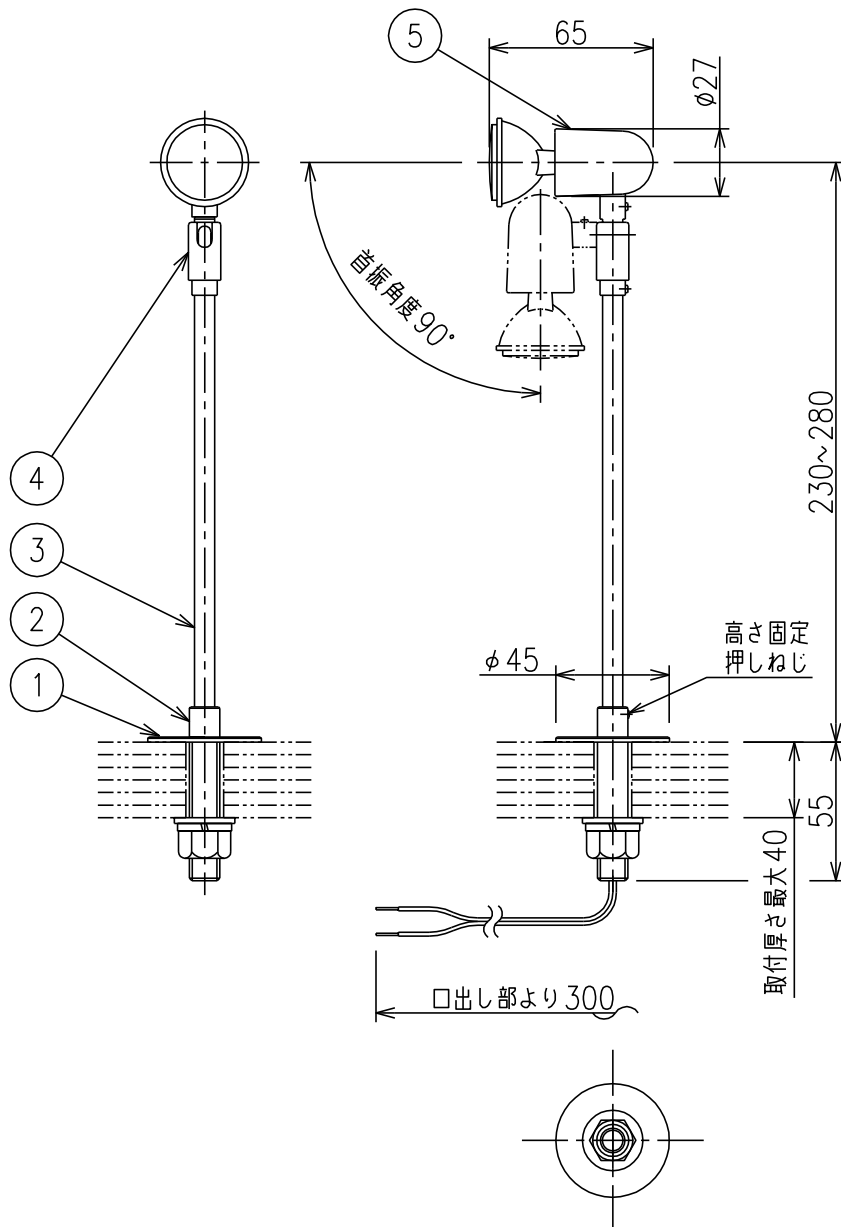
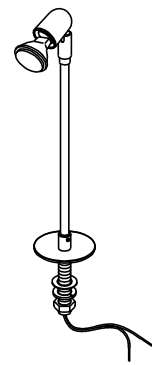
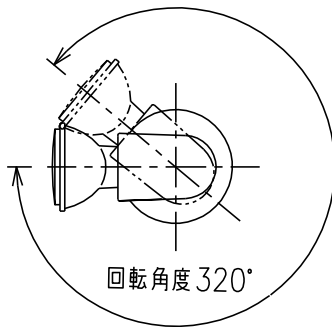


取付穴寸法



**⚠ 安全に関するご注意**

- この器具は、一般通常環境の屋内卓上固定専用器具です。一般通常環境以外の所、天井、傾斜天井、壁面、屋外、湿気の多い所、水気のかかる所では使用しないでください。落下・感電・火災の原因になります。
- 不安定な場所で使用しないでください。落下、火災、転倒の原因になります。
- 電源電圧は、器具銘板に記載されている電圧±6%内でご使用下さい。また、電源周波数は器具銘板に従って正しく使用してください。感電・火災の原因になります。(インバータおよび白熱灯器具は50Hz・60Hz共通です)
- 単体では使用できません。器具本体表示または、説明書に従って適正な組み合わせでご使用ください。落下・感電・火災の原因になります。
- 被照射面までの距離は器具本体表示または説明書に従って0.2m以上離して施工してください。被照射物の変質・変色または火災の原因になります。

7				機能	一般用		<b>特記事項</b> 高さ調節可能 230~280mm 可動範囲 首振角度 片側 90° 回転角度 320° 適合電子トランス DP-53178 (別売・別置) *適合電子トランスの仕様図を必ずご覧ください スイッチ無し
6				取付場所	屋内 卓上固定専用		
5	灯体	アルミダイカスト	クロームメッキ	電源接続	□出し線		
4	自在器	真鍮	クロームメッキ	消費電力	— W	定格電圧 12 V	
3	アーム	鋼管	クロームメッキ	適合ランプ	φ35 ダイクロハロゲン球 12V		
2	ベース	真鍮	クロームメッキ	付・別売	35 W × 1 灯 □金 GZ4		
1	ベースプレート	鋼板	クロームメッキ				
No.	部品名	材質	備考	器具重量	約	0.3 kg	山西 前川 ④