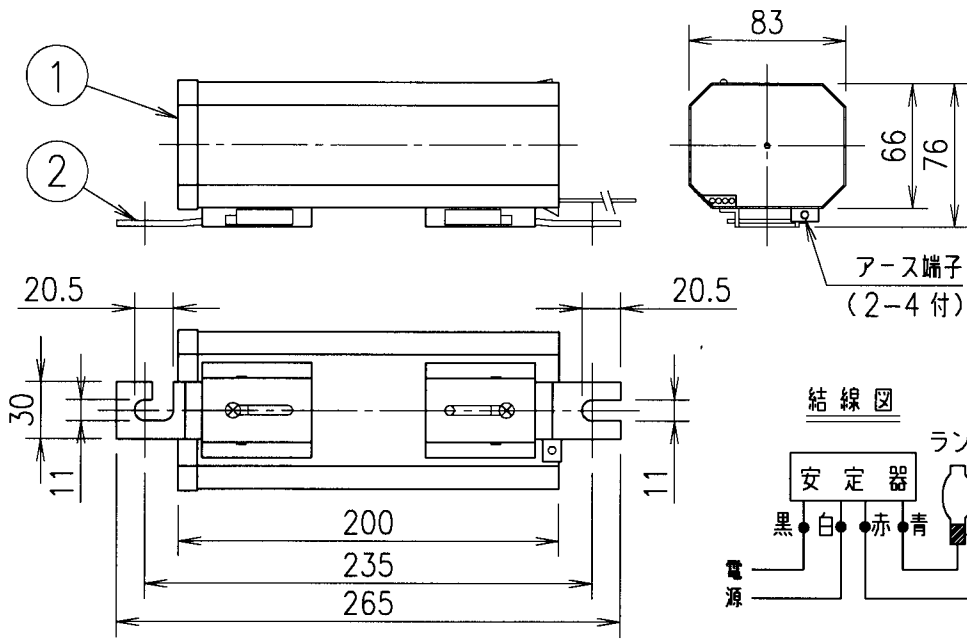


IS

H062

ELS



収納可能 ポール内径	φ93.2 (3.5B) 以上
絶縁の種類	A 種
関連規格	電気用品安全法 JIS C 8110

特 性 表

適 合 ランプ	入力電圧 (V)	周 波 数 (Hz)	入 力 電 流 (A)			入力電力 (W)	力 率 (%)	無負荷 二次電圧 (V)	二次 短絡電流 (A)	ランプ電流 (A)
			無負荷時	始 動 時	安 定 時					
100W 水銀ランプ FEC マルチハイエースH	200	50 (60)	0.6 +20%以下	1.0 +20%以下	0.6 ±10%	113 ±10%	90 -5以上	—	1.5 +15%以下	1.0

適合品	□ 出 線	600V 耐熱ビニル電線 1.25mm ² × 250	仕 上 色	グレイ (マンセル N6)
-----	-------	-------------------------------------------	-------	------------------

安全上のご注意
 安定器を安全に使用していただくためには、カタログや取扱説明書等を参照して
 いただく必要があります。くわしくは、最寄りの当社営業所までお問い合わせください。

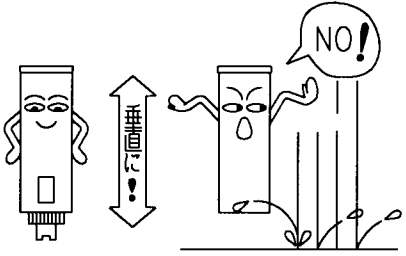
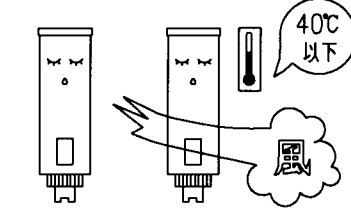
使用上のご注意

- 電源電圧変動範囲：定格の±6%
- 使用場所：屋内外兼用
- 安定器を屋外やポール内で使用する
場合、□出線を下側に取付けて
ください。（屋内では横向き可能）
又、積雪や雨水の跳ね返りの影
響を受けない高さに取付けてく

- 周囲温度：-10℃ ~ +40℃
安定器は周囲温度40℃以下で
使用してください。数台まとめて
ご使用の場合は、安定器相互
間を安定器幅以上あけて設置し、
通風をよくしてください。

- 本安定器は過酷な使用状況及び
寿命末期時の異常故障を素早く
検知し災害を防止する温度ヒューズ
及び電流ヒューズを内蔵した安全
バラストです。

- 温度ヒューズ、電流ヒューズは
共に溶断型ですので、一度作動
すると復帰することはありません。
また安定器内部に装着して
おりますのでお取り替えできま
せんのでご了承ください。



- FECマルチハイエースHをご使用
の場合は安定器とランプ間の
配線距離は25m以下としてく
ださい。

- ランプ交換は必ず電源を切っ
てから行ってください。

品 名	水銀灯安定器 (一般高力率形)				
	H1CC2A352 (50Hz 用) H1CC2B352 (60Hz 用)				
質量	2.2kg	単位	mm	尺度	1/4
図番	0001117				

2	取 付 脚	亜鉛めっき鋼板t3.2	2	アクリル焼付塗装
1	ケ ー ス	亜鉛めっき鋼板t0.8	1	アクリル焼付塗装
部番	部 品 名	材質・材厚	数	備 考

030513

