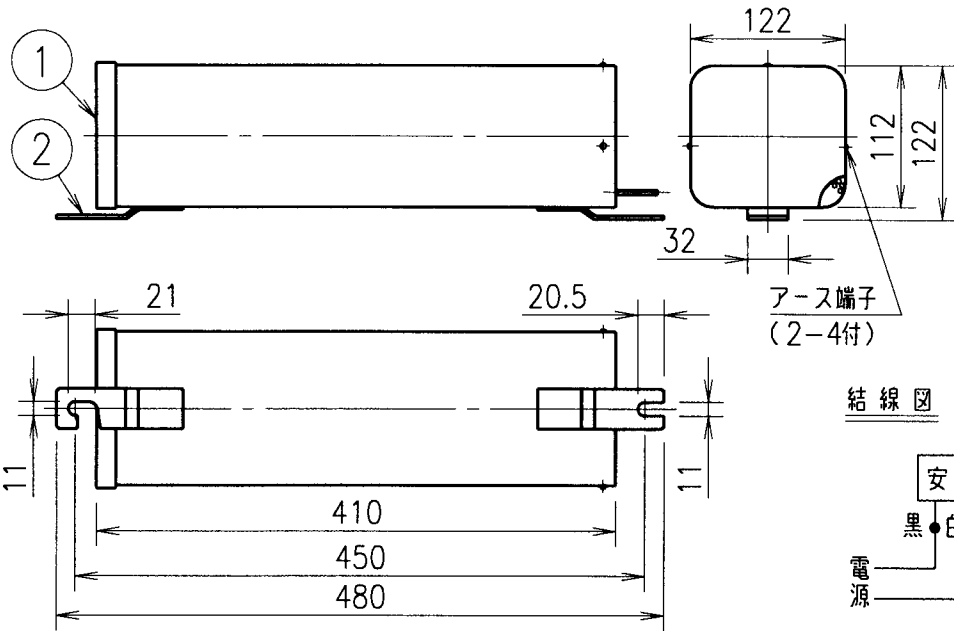


IS

H065

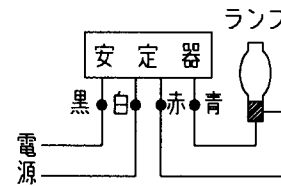
ELS



収納可能 ポール内径	φ155.2 (6B) 以上
絶縁の種類	A種

関連規格	電気用品安全法 JIS C 8110
------	-----------------------

結線図



特性表

適合ランプ	入力電圧 (V)	周波数 (Hz)	入力電流 (A)			入力電力 (W)	力率 (%)	無負荷 二次電圧 (V)	二次 短絡電流 (A)	ランプ電流 (A)
			無負荷時	始動時	安定時					
700W 水銀ランプ	100	50 (60)	8.0 以下	8.0 以下	8.0 ±10%	770 ±10%	95 -5%以上	210 ±10%	8.4 +15%以下	5.9

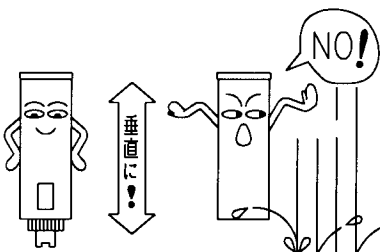
	適合品	□ 出線	600V 耐熱ビニル電線 1.25mm ² × 250	仕上色	グレイ (マンセル N6)
--	-----	------	---	-----	------------------

安全上のご注意

安定器を安全に使用していただくためには、カタログや取扱説明書等を参照していただく必要があります。くわしくは、最寄りの当社営業所までお問い合わせください。

使用上のご注意

- 電源電圧変動範囲：定格の±10%
- 使用場所：屋内外兼用
- 安定器を屋外やポール内で使用する場合、□出線を下側に取付けてください。（屋内では横向き可能）
又、積雪や雨水の跳ね返りの影響を受けない高さに取付けてください。
- 周囲温度：-10℃ ~ +40℃
安定器は周囲温度40℃以下で使用してください。数台まとめてご使用の場合は、安定器相互間を安定器幅以上あけて設置し、通風をよくしてください。



○FECマルチハイエース、(FEC) サルクスエース (60) にはご使用できません。

○ランプ交換は必ず電源を切ってから行ってください。

030805



2	取付脚	亜鉛めっき鋼板 t2.9	2	アクリル焼付塗装	質量	14kg	単位	mm	尺度	1/6
1	ケース	亜鉛めっき鋼板 t0.8	1	アクリル焼付塗装	図番	0001240				
部番	部品名	材質・材厚	数	備考						