

仕上色	グレイ(全艶)(マンセルN7)
-----	-----------------

適合セード	SAW713	SAW713Z
	SAW415	SAW415Z

適合ランプ	注. 2, 3 セラミックメタルハイドランプ	150~400W
	注. 4 メタルハイドランプ	200~1000W
	水銀ランプ	200~1000W
	セルフバラスト水銀ランプ	250~750W
	注. 5 高圧ナトリウムランプ	110~940W

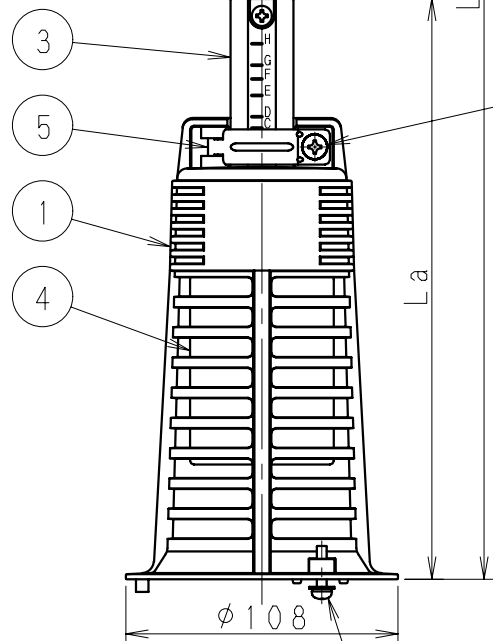
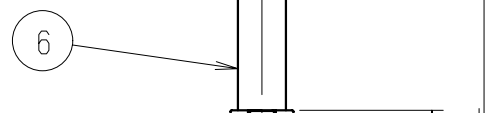
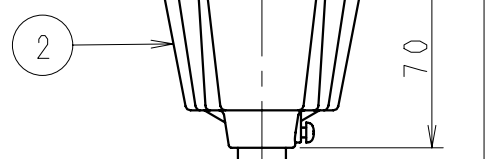
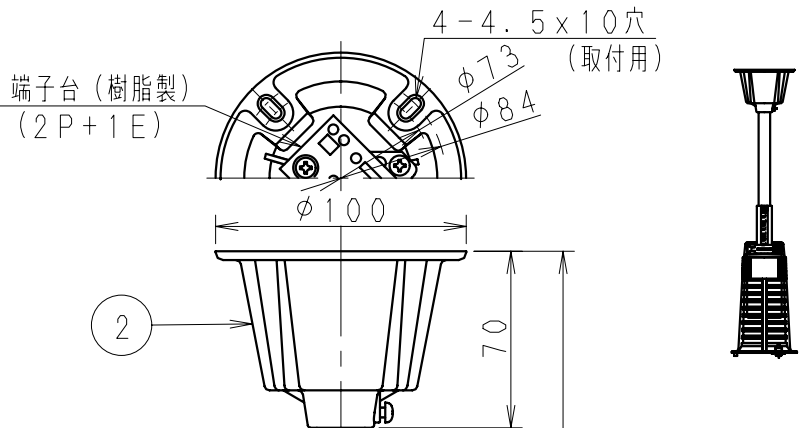
**安全上の注意**

- 一般屋内用天井取付(下向き)専用器具です。その他の場所や状態および壁面には取付けてできません。また、必ず水平面に取付けてください。傾斜面には取付けてできません。
- 器具に組合わせるランプと安定器、および、安定器の定格電圧と周波数を必ず確認して正しく接続してください。
- 器具は下記の使用環境・条件では、使用しないでください。
  - 雨や水のかかる場所
  - 強い風の吹き抜ける場所
  - 振動や衝撃の激しい場所
  - 腐食性ガスや可燃性ガスの発生する場所
  - 粉塵の多い場所
  - 湿度85%を超える場所
  - 周囲温度が35℃を超える場所
  - 塩害地域
- 器具を安全に使用していただくためには、カタログや取扱説明書を参照していただく必要があります。

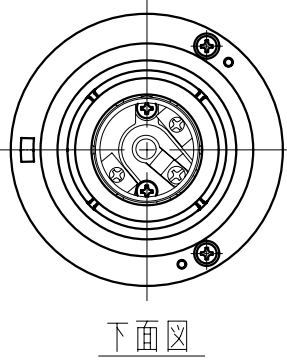
**ご使用上の注意**

- 丸形露出ボックスと組合わせてご使用ください。
- セラルクス、FECセラルクスエースは、ノBUDタイプを使用してください。
- セラルクスは弊社のランプと安定器をご使用ください。
- FECマルチハイエースHは、ノBUPタイプを使用してください。
- 高圧ナトリウムランプは振動・衝撃が加わる場所では使用しないでください。
- ご使用になるセードの注意事項もご覧ください。
- ご使用になるセードと配光とランプの種類に合わせ、ソケット台の目盛位置を調整してください。

セード	SAW713(Z)			SAW415(Z)			寸法	
	広照配光	中照配光	狭照配光	広照配光	中照配光	狭照配光	La	L
A	—	—	—	—	—	270~500W	243	468
B	—	—	—	—	270~500W	—	235.5	460.5
C	—	—	—	270~500W	—	—	230.5	455.5
D	—	—	660~750W	—	—	—	226	451
E	—	660~750W	—	—	—	110~250W	217.5	442.5
F	660~750W	—	940~1000W	—	110~250W	—	211	436
G	—	940~1000W	—	110~250W	—	—	205.5	430.5
H	940~1000W	—	—	—	—	—	197	422



M5  
十字穴付きなべ小ねじ  
(ソケット台固定用)



2-M4十字穴付きなべ小ねじ  
(セード取付用)

080624

甲	6	パイプ	薄鋼電線管C19	1	アクリル樹脂焼付塗装	品名	高天井用ランプホルダ(パイプ吊灯)				
	5	固定金具	鋼板	1	ポリエステル樹脂粉末塗装		039-155P				
浅見	4	ソケット	磁器他	1	E39(耐振形)	質量	910g	単位	mm	尺度	1/3
	3	ソケット台	アルミダイカスト	1	ポリエステル樹脂粉末塗装		図番		E1S002660		
香場	2	フランジ	アルミダイカスト	1	アクリル樹脂焼付塗装	部番					
	1	ホルダ	アルミダイカスト	1	ポリエステル樹脂粉末塗装						
		部番	部品名	材質・材厚	数	備考					