

C010

K I

許容荷重 : 5 kg

仕 上 色 グレイ
(マンセル N7)

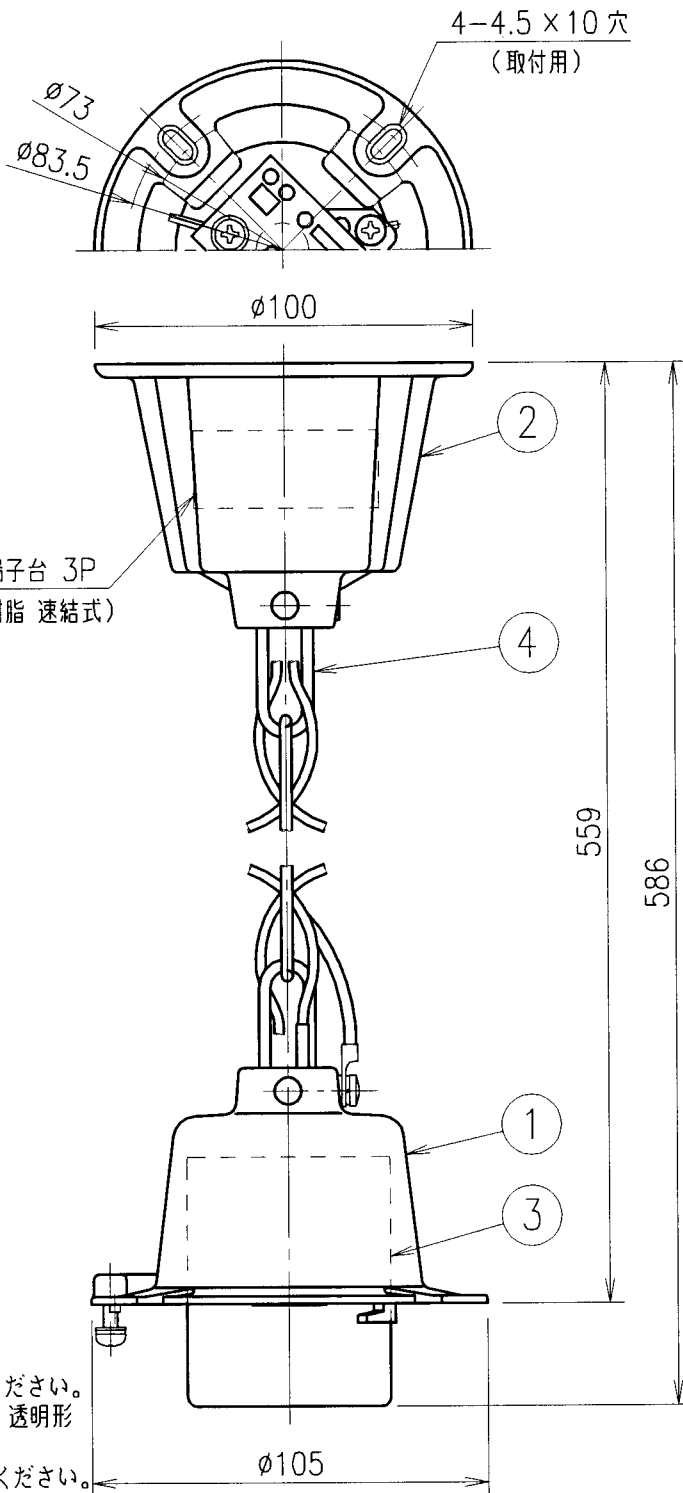
適合セード	SAW413	SAW413Z
	SAM412	SAN412
	SAW214	SAW214Z
	SAW414	SAW414Z
	SAW712	SAW712Z
	SAN712	

適合ランプ	注1.) 2.) 6.) セラミックメタルハライドランプ	150 ~ 400W
	注3.) 6.) メタルハライドランプ	250 ~ 1000W
	注4.) 水 銀 ラ ン プ	200 ~ 1000W
	セルフバラスト水銀ランプ	300 ~ 750W
	注5.) 高圧ナトリウムランプ	110 ~ 940W
	屋外用反射形投光電球	270 ~ 900W

⚠ 安全上のご注意

- 器具に組み合わせるランプと安定器、及び安定器の定格電圧と周波数を必ず確認して正しく接続してください。間違うと短寿命、焼損、火災の原因となります。
- 器具は下記の使用環境・条件では、使用しないでください。
 - ・周囲温度が35℃以上の所
 - ・雨や水のかかる所
 - ・屋外及び水気・湿気のある所
 - ・腐食性ガス、可燃性ガスの生じる所
 - ・振動、衝撃の激しい所
 - ・粉塵の多い所
 - ・強い風の吹き抜ける所

- 注) 1. FECセラルクスエースは、/BUDタイプを使用してください。
 2. SAW214(Z)のセードを組み合わせる場合、150W 透明形は適合しません。
 3. FECマルチハイエースHの/BUPタイプを使用してください。
 4. HRF700 ~ 1000X、HR700 ~ 1000N は適合しません。
 5. 高圧ナトリウムランプは振動・衝撃が加わる場所では使用しないでください。
 6. 弊社のランプと安定器をご使用ください。
 7. ご使用になるセードの注意事項もご覧ください。
 8. SAW214(Z)、SAW414(Z)に白熱電球(RF形、RS形)、セルフバラスト水銀ランプ(BHGF形、BHRF形)を取付けする事は出来ません。
 9. HID光源660 ~ 1000Wを取付ける場合は、SAN712、SAW712(Z)のセードが適合します。



070607
040824
000912

品名	天井用チェーン吊灯(省施工形)				
	039-454C				
質量	570 g	単位	mm	尺度	1:2
図番	EIS001840				
部番	部品名	材質・材厚	数	備考	
6					
5					
4	チェーン	鋼材 φ3	1	電気亜鉛めっき	
3	ソケット	磁器	1	E39 耐振形	
2	フランジ	アルミダイカスト	1	アクリル焼付塗装	
1	ランプホルダ	アルミダイカスト	1	アクリル焼付塗装	