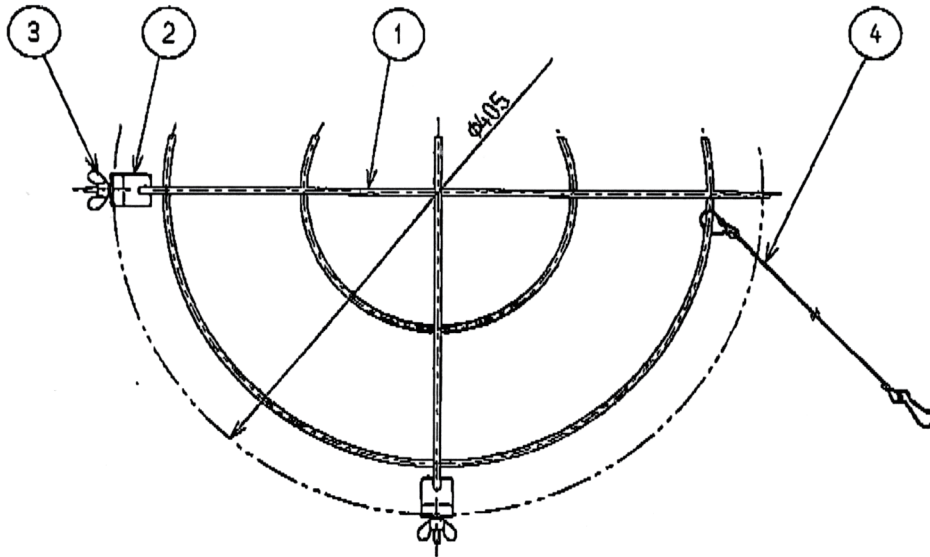
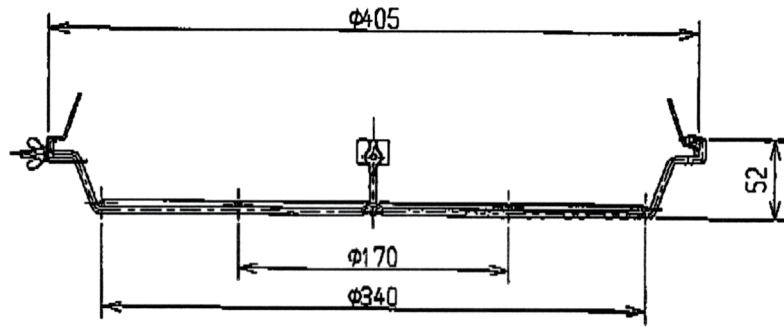


ELS



適合セード	適合セード径
SAW413(Z)	外径 $\phi 405$
SAW415(Z)	

**△ 安全上のご注意**

器具を安全に使用していただくためには、カタログや取扱説明書等を参照していただく必要があります。くわしくは、最寄りの当社営業所までお問合わせください。

- 注) 1. ランプ保護として使用してください。  
 2. 落下防止用ワイヤーの片側は必ずホルダまたは構造物等に  
 取り付けてください。

100428



村田

				セード用ガード				
				品名				
				GSAW4132				
				買値				
				250 g	単位	mm	尺度	1:4
				図番				
				LLPD03050				
部番	部品名	材質・材厚	数	備考				
4	落下防止用ワイヤー	ステンレス $\phi 1$	1	L=600 片側フック付				
3	蝶ナット	鋼板 M4	2	電気亜鉛めっき				
2	締付金具	鋼板 t1.2	2	電気亜鉛めっき				
1	ガード本体	軟鋼線材 $\phi 3.5$	1	電気亜鉛めっき				

**EYE** 岩崎電気株式会社

CAD 77No2208