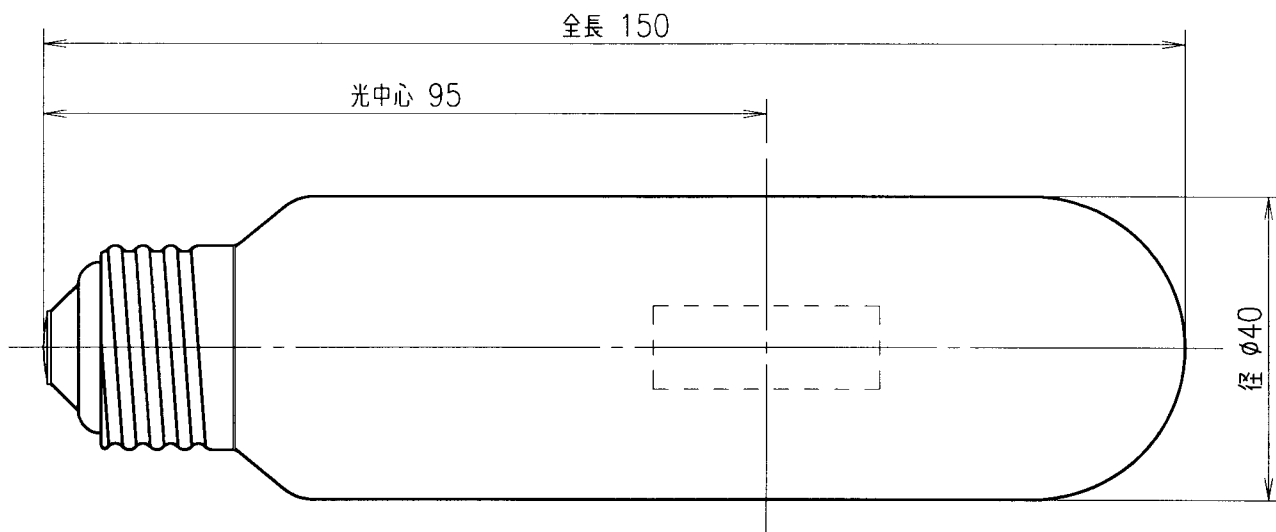


IS

H030

HID



性能表

形式	種別	ランプ電圧 (V)	ランプ電流 (A)	ランプ電力 (W)	全光束 (lm)	相関色温度 (K)	平均演色評価数 (Ra)	定格寿命 (h)
MT150F/V	拡散形	95	1.90	150	3,800	※ 1.	—	6,000

全光束は100時間値を示します。

※ 1. 色度範囲 $x=0.175 \sim 0.225$ $y=0.100 \sim 0.170$

仕様表

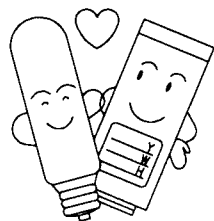
形式	ガラス球	口金	口金接着強さ (Nm)
MT150F/V	T40F	E26	2以上

⚠ 安全上のご注意

ランプを安全に使用していただくためには、カタログや取扱説明書等を参照していただく必要があります。くわしくは、最寄りの当社営業所までお問い合わせください。

使用上のご注意

○ハイラックス専用の安定器及び、器具と組合わせてご使用ください。



○安定器からランプまでの管灯回路の配線の長さは
一般形安定器：15m 以下
電子安定器：2m 以下
としてください。

○外球に水のかかる場所では、防水形の器具をご使用ください。

○ランプの外球が割れた場合、直ちに電源を切り絶対点灯しないでください。紫外放射による目や皮膚の障害、破損ガラス片再落下の危険があります。

○ランプが点滅を繰り返したり、不点灯になった状態で長時間放置しますと高圧パルスにより安定器や点灯回路の故障の原因になりますので、直ちにスイッチを切りランプを交換してください。

○ランプ始動時には高圧パルスが発生します。ランプ交換は必ず電源を切ってから行ってください。

○ランプ交換や照明器具の清掃の際には必ず電源を切り、ランプが冷えてから作業を行ってください。点灯中または消灯直後のランプは高温のため火傷の危険があります。

040511



品名	ハイラックス (コンパクト HID カラーランプ、ブルー)				
	MT150F/V				
質量	85g	単位	mm	尺度	1:1
図番	0001463				