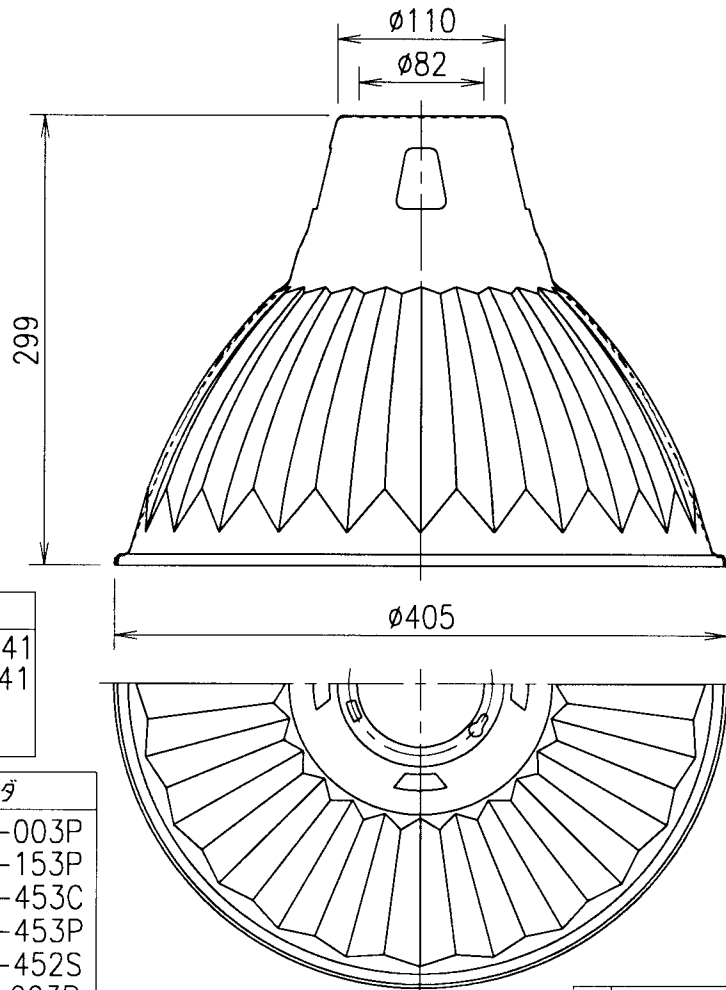
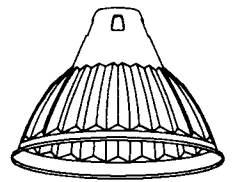
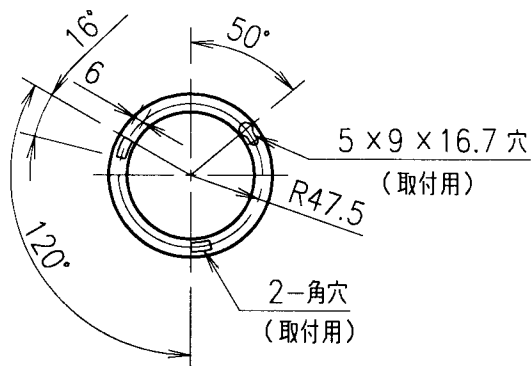


IS

C019

ELS

屋内用



## 適合アクセサリ

GSAW4131 GSAM41  
LSAW4131 LSAM41  
PSAM41N  
PSAM41G

## 適合ホルダ

039-004P 039-003P  
039-154P 039-153P  
039-454C 039-453C  
039-454P 039-453P  
039-102S 039-452S  
Y39-004P Y39-003P

**△ 安全上のご注意**

器具を安全に使用していただくためには、カタログや取扱説明書等を参照していただく必要があります。くわしくは、最寄りの当社営業所までお問い合わせください。

適合ランプ	水銀ランプ	200 ~ 400W
	高圧ナトリウムランプ	110 ~ 400W
	メタルハライドランプ	250 ~ 400W
	*セルフバラスト水銀ランプ	500W

- 注) 1. ランプとホルダ及びアクセサリは、必ず適合するものと組合わせてご使用ください。適合以外の組合わせは、落下の原因となります。  
2. 器具直下は非常に高温になりますので、照射面との距離は1m以上離してください。火災の原因となります。  
3. \*セルフバラスト水銀ランプでガラスプロテクターをご使用になる場合には、200V級でご使用ください。

021126

訂.03.08.26.

品名	天井用照明器具				
	SAW413				
質量	570g	単位	mm	尺度	1/5
図番	1	本体	アルミ t1.4	1	アルガラス処理
	部番	部品名	材質・材厚	数	備考
					0000926

**EYE** 岩崎電気株式会社

CAD 様No2208