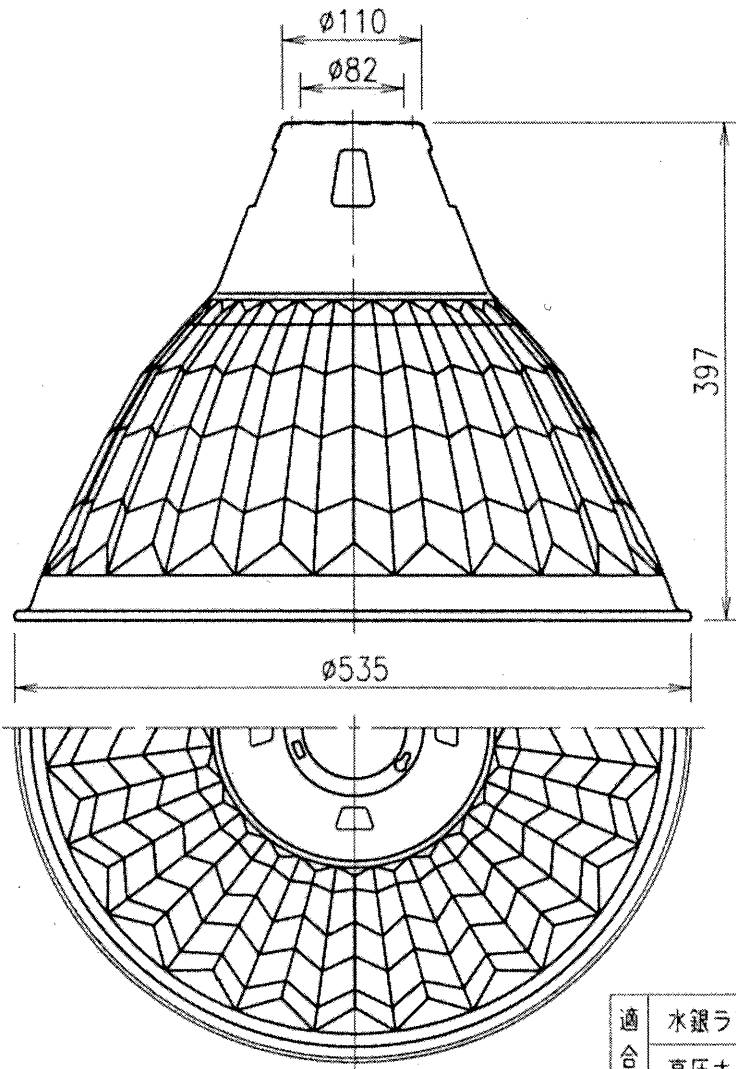
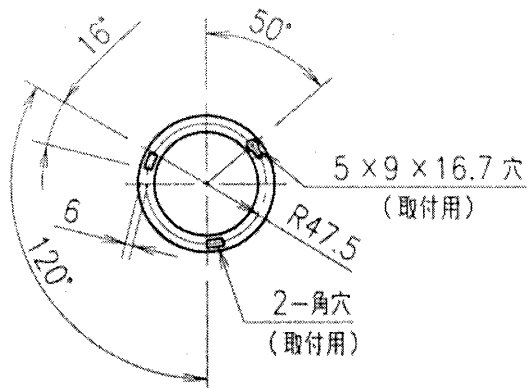


IS

C019

ELS



適合ランプ	水銀ランプ	700 ~ 1000W
	高圧ナトリウムランプ	660 ~ 1000W
	メタルハライドランプ	700 ~ 1000W
	*セルフバラスト水銀ランプ	750W

▲ 安全上のご注意

器具を安全に使用していただくためには、カタログや取扱説明書等を参照していただく必要があります。くわしくは、最寄りの当社営業所までお問合わせください。

注) *セルフバラスト水銀ランプでガラスプロテクターを御使用になる場合には、200V 級でご使用ください。

991102

音	6				品名	天井用照明器具				
	5					SAW712				
小	4				質量	980g	単位	mm	尺度	1/6
	3									
坂内	2				図番	E 410552 A				
	1	本体	アルミ t1.6	1		アルガラス処理				
	部番	部品名	材質・材厚	数	備考					