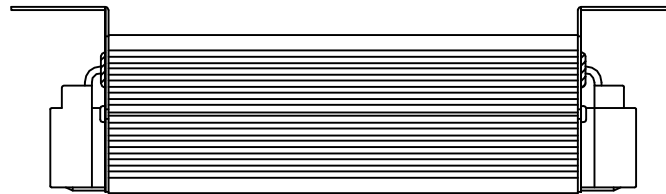
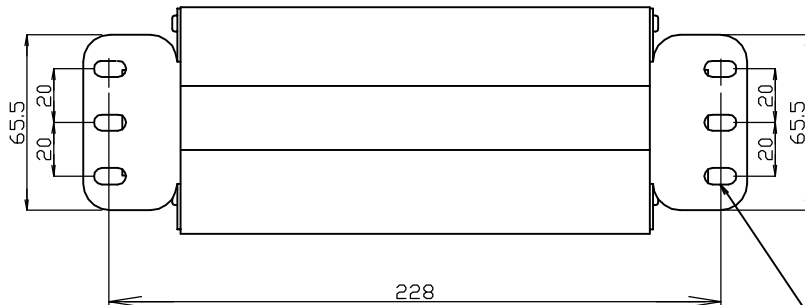
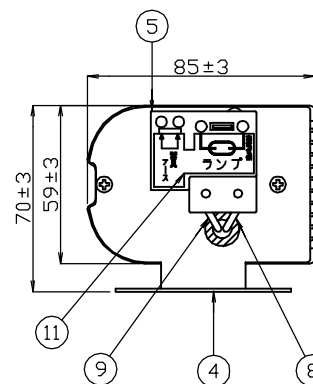
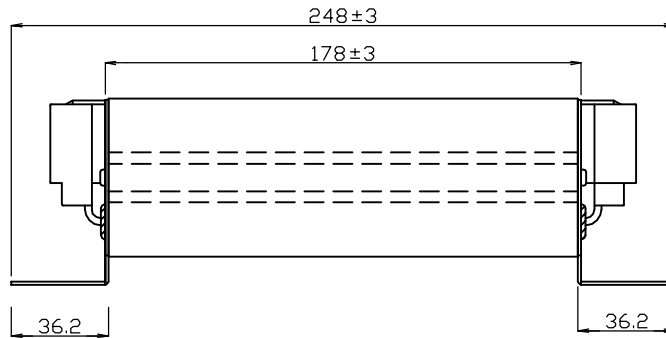
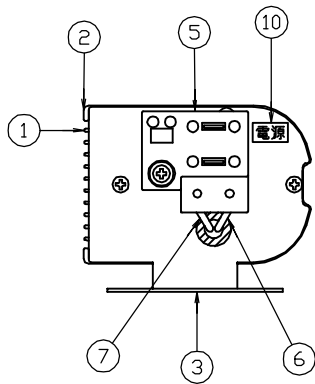
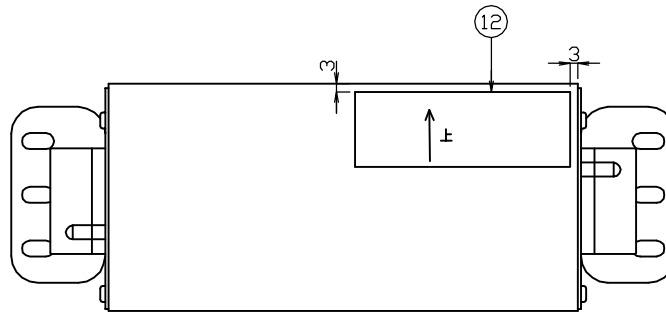


番号	図面来歴	日付	捺印
△			



- 形式: CE0.7ESH1/2-L7
- 適合ランプ・セラルクス70W
- 使用条件
 - 電源電圧範囲: 94V~106V, 188V~212V
 - 使用温度: -5~45℃
 - 取付場所: 屋内



4.特性

項目	単位	規格
入力電圧	V	100 200
周波数	Hz	50/60共用
入力電流	A	0.81±10% 0.41±10%
入力電力	W	81±10% 80±10%
入力力率	%	95-5以上
ランプ電圧	V	各種ランプ標準値
ランプ電流	A	各種ランプ標準値
ランプ電力	W	各種ランプ標準値
二次短絡一次電流	A	0.81+10%以下 0.41+10%以下
二次短絡二次電流	A	1.5±15%
無負荷一次電流	A	0.81+10%以下 0.41+10%以下
二次無負荷電圧	V	299±10%
質量	kg	0.8

※1 表内左側: 100V入力時、右側: 200V入力時

5.設置上の注意

- 屋内専用です。屋外や湿気のあるボール内などは使用できません。
- 安定器とランプ間の配線距離は2m以下として下さい。
- 放熱面は障害物から100mm以上離して設置して下さい。
- D種接地工事を施して下さい。

1	②	製品銘板	テトロフィルム	LEDD01098	0.05t
1	①	誤配線防止シール	テトロフィルム	LEDD00084	0.05t
1	⑩	電源シール	テトロフィルム	LEDD00083	0.05t
1	⑨	電線(ランプ線:赤)		600V HKIV 0.75mm ²	
1	⑧	電線(ランプ線:青)		600V HKIV 0.75mm ²	
1	⑦	電線(入力側:黒)		600V HKIV 0.75mm ²	
1	⑥	電線(入力側:白)		600V HKIV 0.75mm ²	
1	⑤	端子台	フェノール樹脂	KT-4	
1	④	側面板(出力側)	SGCC-ZC	LEDD00082	t=1.2
1	③	側面板(入力側)	SGCC-ZC	LEDD00142	t=1.2
1	②	コの字ケース	AL	LEDD00080	白アルマイト
1	①	放熱フィン	AL	LEDD00465	白アルマイト

数量	部番	部品名	材質	図番・仕様	備考
	組立図		名	セラルクス用電子安定器(70W)	
	部品組立図		称	CE0.7ESH1/2-L7	
要	日付	尺度	第 角法	承認	照査
		1/2	単位 mm	山内	安田
日付	04.11.05	図番	LEPD00353-1		
作業	岩崎電気株式会社				

記入無き寸法公差は±1.0とする。