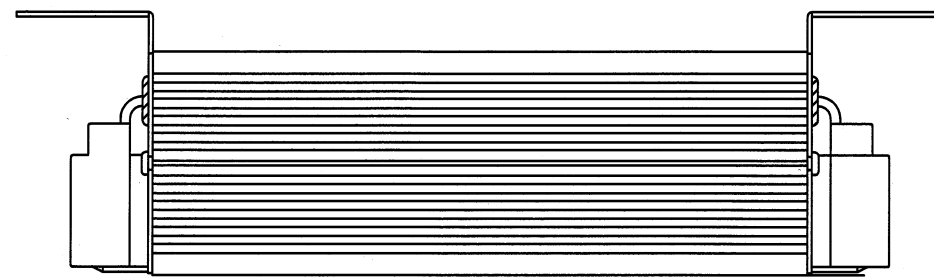


番号	図面来歴	日付	捺印
△	製品名変更	2008/01/30	増田



- 形式: HX0.7ESH1/2-TT
- 適合ランプ ・ハイラックス70W
・セラルクス70W
- 使用条件
 - 電源電圧範囲: 94V~106V, 188V~212V
 - 使用温度: -5~45℃
 - 取付場所: 屋内

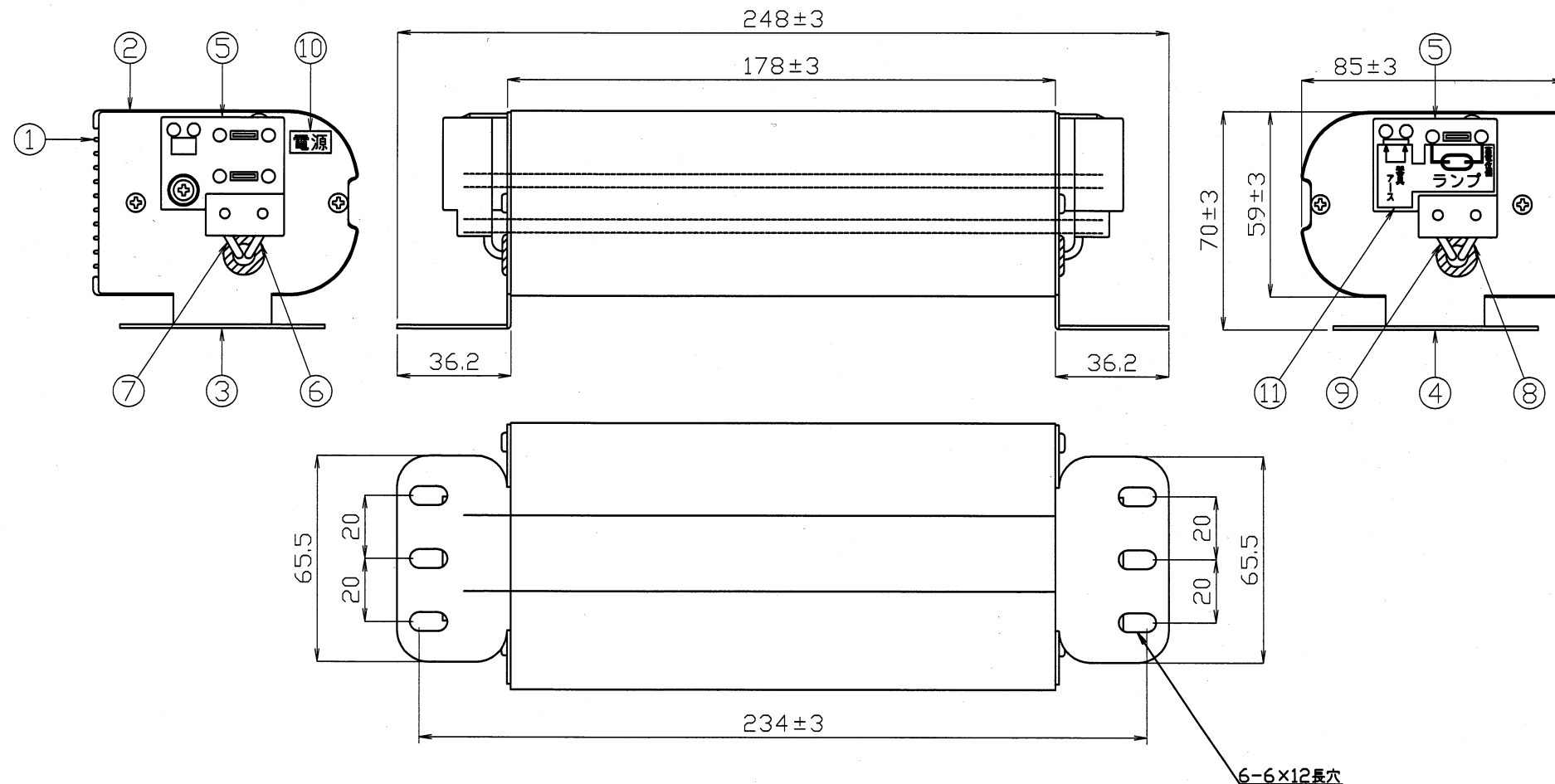
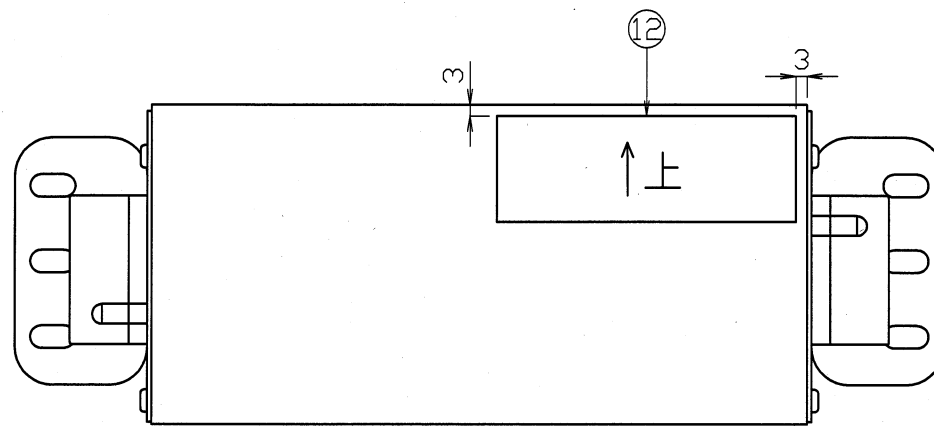
4.特性

項目	単位	規格	
入力電圧	V	100	200
周波数	Hz	50/60共用	
入力電流	A	0.81±10%	0.41±10%
入力電力	W	81±10%	80±10%
入力力率	%	95-5以上	
ランプ電圧	V	各種ランプ標準値	
ランプ電流	A	各種ランプ標準値	
ランプ電力	W	各種ランプ標準値	
二次短絡一次電流	A	0.81+10%以下 0.41+10%以下	
二次短絡二次電流	A	1.4±15%	
無負荷一次電流	A	0.81+10%以下 0.41+10%以下	
二次無負荷電圧	V	299±10%	
質量	kg	0.8	

※1 表内左側: 100V入力時、右側: 200V入力時

5.設置上の注意

- 屋内専用です。屋外や湿気のあるボール内などは使用できません。
- 安定器とランプ間の配線距離は2m以下として下さい。
- 放熱面は造営物から100mm以上離して設置して下さい。



6-6x12長穴

記入無き寸法公差は±1.0とする。

1	②	製品銘板	テロンフィルム	LEDD01871-1	0.05t
1	⑪	誤配線防止シール	テロンフィルム	LEDD00084	0.05t
1	⑩	電源シール	テロンフィルム	LEDD00083	0.05t
1	⑨	電線(入力側:赤)		600V HKIV 0.75mm ²	
1	⑧	電線(入力側:青)		600V HKIV 0.75mm ²	
1	⑦	電線(入力側:黒)		600V HKIV 0.75mm ²	
1	⑥	電線(入力側:白)		600V HKIV 0.75mm ²	
2	⑤	端子台	フェノール樹脂	KT-4	
1	④	側面板(出力側)	SGCC-ZC	LEDD00082	t=1.2
1	③	側面板(入力側)	SGCC-ZC	LEDD00142	t=1.2
1	②	コの字ケース	AL	LEDD00080	白アルマイト
1	①	放熱フィン	AL	LEDD00465	白アルマイト

数量	部番	部品名	材質	図番・仕様	備考
	組立図	名	ハイラックス70Wインバータ		
	部品	称	HX0.7ESH1/2-TT 製品図		
	組立図	名	HX0.7ESH1/2-TT 製品図		
	尺度	第 角法	承認	照査	設計
	1/2	単位 mm	上野	司城	増田
	日付	06.11.13	図番	LEPD00625-1	

A 作業 岩崎電気株式会社