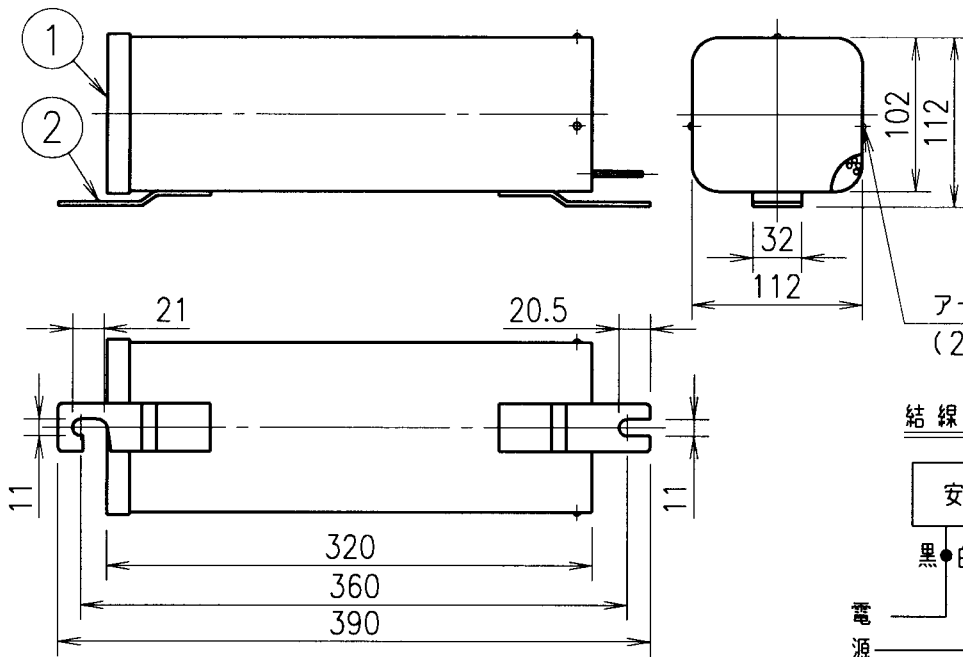


IS

H074

ELS

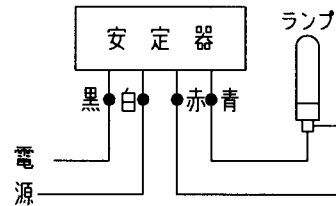


収納可能 ポール内径	φ130.8(5B)以上
絶縁の種類	A種

関連規格	電気用品取締法 JIS C 8110
------	-----------------------

アース端子
(2-4付)

結線図



特性表

適合ランプ	入力電圧 (V)	周波数 (Hz)	入力電流 (A)			入力電力 (W)	力率 (%)	無負荷 二次電圧 (V)	二次 短絡電流 (A)	ランプ電流 (A)
			無負荷時	始動時	安定時					
250W ハイラックス 3500K 4500K	100	50(60)	6.5 +20%以下	3.1 +20%以下	3.1 ±10%	290 ±10%	90 -5%以上	240 ±10%	3.6 +15%以下	3.0

型式認可番号	▽ 61-7805 (50Hz用) ▽ 61-7806 (60Hz用)	□ 出線	600V 耐熱ビニル電線 1.25mm ² × 250	仕上色	グレイ (マンセル N6)
--------	--	------	---	-----	------------------

安全上のご注意

安定器を安全に使用していただくためには、カタログや取扱説明書等を参照していただく必要があります。くわしくは、最寄りの当社営業所までお問い合わせください。

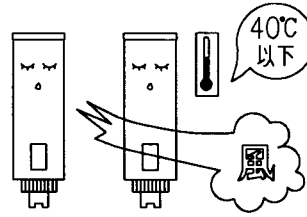
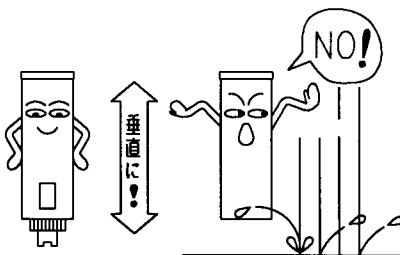
パルス停止機能付

使用上のご注意

- 電源電圧変動範囲：定格の±6%
- 使用場所：屋内外兼用
- 安定器を屋外やポール内で使用する場合、□出線を下側に取付けてください。(屋内では横向き可能)
又、積雪や雨水の跳ね返りの影響を受けない高さに取付けてください。

- 周囲温度：-10℃ ~ +40℃
安定器は周囲温度40℃以下で使用してください。数台まとめてご使用の場合は、安定器相互間を安定器幅以上あけて設置し、通風をよくしてください。
- ランプ配線は15m以下としてください。
- ランプ交換は必ず電源を切ってから行ってください。電源を入れたままでランプ交換してもランプは点灯しません。

- ランプが不点の場合、約20分間で高圧パルスは停止します。パルス停止機能が働いた場合、電源をいったん切ってから再投入してください。再度約20分間パルスを発振します。
- 安定器の青色電線をソケットの中心接点に結線してください。



品名	メタルハライド灯安定器 (一般形 100V用高力率) (ハイラックス用)				
	MS2.5TCP1A52 (50Hz用) MS2.5TCP1B52 (60Hz用)				
質量	9.5kg	単位	mm	尺度	1/5

B 430123

EYE 岩崎電気株式会社

CAD 様№2208

010130

