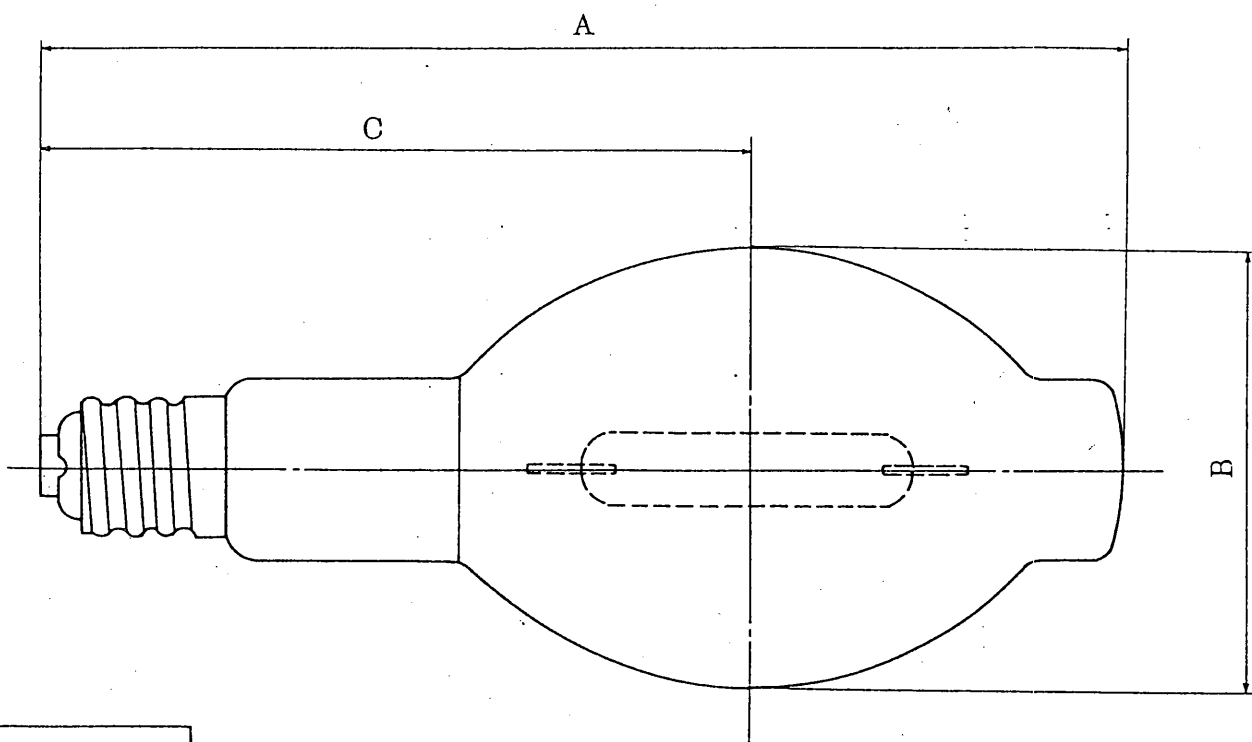


IS

H031



性能表

形式	種別	ランプ電圧 (V)	ランプ電流 (A)	全光束 (lm)	定格寿命 (h)
KHF200X	——	120	1.9	9900	12000
	蛍光形	±15	±0.36	(10500)	

形状・寸法表

()内の数値は0時間値を示します。

形式	A	B	C	口金	口金接着強さ (Nm)	重量 (g)	ガラス球
	全長	径	光中心				
KHF200X	240	φ90	——	E39	3以上	200	BT90

使用上のご注意

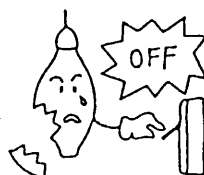
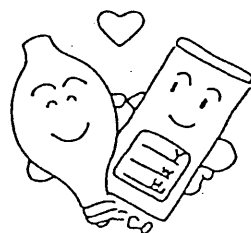
○適合する安定器と組合せてご使用下さい。
安定器なしで直接電源に接続しますと瞬間的にランプが故障し、点灯不能になります。

○外球に水のかかる場所では、防水形の器具をご使用ください。

○ランプの外球が割れた場合は、直ちに電源スイッチを切り絶対に点灯しないで下さい。

○使用可能温度範囲 -30℃~40℃

890901



品名	水銀ランプ				
	KHF200X				
重量	——	単位	mm	尺度	Ⅹ /
図番	M410919C				