

このたびは、東芝HID安定器をお買い上げいただきまして、まことにありがとうございました。お求めの安定器を安全に正しく使っていただくために、この取扱説明書をよくお読みください。

### お客様へ

- この安定器の取り付け工事は、必ず電気工事店に依頼してください。
- 素人工事は、法律で禁じられています。

### 工事店様へ

- 工事が終了しましたら、この説明書は必ずお客様へお渡しください。

## ■安全上のご注意

商品および取扱説明書には、お使いになる方や他人への危害と財産の損害を未然に防ぎ、商品を安全に正しくお使いいただくために、重要な内容を記載しています。

**警告** この表示を無視して、誤った取り扱いをすると、人が死亡または重傷を負う可能性が想定される内容を示します。

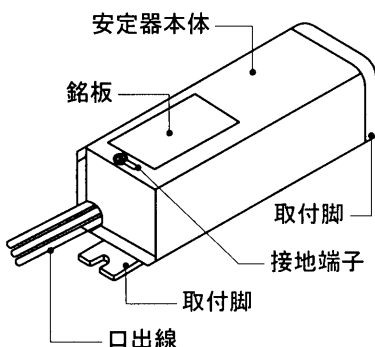
<ul style="list-style-type: none"> <li>• 管灯回路内に中間ジョイントとして、コンセント等の接続器を使用しないでください。高電圧パルス等による絶縁破壊により火災の原因となります。</li> <li>• 安定器の二次側を器具に接続しないままで放置しないでください。やむを得ず二次側を結線しない場合は、電線を1本1本に分けて確実に絶縁処理をしてください。火災の原因となります。</li> </ul> <p><b>禁止</b></p> <ul style="list-style-type: none"> <li>• 安定器の構造を変更したり、ケースを開けたりしないでください。感電、火災、落下等の原因となります。</li> </ul> <p><b>分解禁止</b></p>	<ul style="list-style-type: none"> <li>• 振動や衝撃のある場所で使用する場合は、金属疲労やネジの緩みによる落下を防止する対策を施してください。また腐食性ガス、塩害の生じる所では使用しないでください。落下の原因となります。</li> <li>• 電線、あるいは絶縁処理部に刃物等による傷を付けないようにしてください。絶縁破壊により漏電、感電、火災等の原因となります。</li> <li>• 電線を接続する場合、ゆるみ、抜けのないように確実に接続してください。接続が不完全ですと、接続部の焼損や火災等の原因となります。単に、より線と単線を手でねじって接続しただけの場合は、不適切な電線の接続となり、電気的な接触不良により、焼損事故の恐れがあります。</li> </ul> <p><b>厳守</b></p>	<ul style="list-style-type: none"> <li>• 屋外、又は雨水のかかるおそれのある場所では、安定器口出線を下に向けて取り付けてください。又、積雪や雨水の跳ね返り等で、口出線のところより水気が入り込まないように、取付高さ等に十分気をつけてください。絶縁が低下し漏電、感電等の原因となります。</li> </ul> <p><b>厳守</b></p> <ul style="list-style-type: none"> <li>• 安定器の二次側には、高電圧を発生しているものがありますので、活線作業、及び電源を入れたままランプ交換をしないでください。感電等の原因となります。</li> </ul> <p><b>電源を切って</b></p>
---	--	---

**注意** この表示を無視して、誤った取り扱いをすると、人が傷害を負う危険が想定される場合および物的損害の発生が想定される内容を示します。

<ul style="list-style-type: none"> <li>• 安定器には接地工事が必要です。入力電圧又は、出力電圧が150Vを超え300V以下のものはD種（第三種）接地工事を、出力電圧が300Vを超えるものはC種接地工事を「電気設備技術基準」に準じて施工してください。接地工事をしないと感電の原因となることがあります。</li> </ul> <p><b>アース工事</b></p>	<ul style="list-style-type: none"> <li>• ランプは安定器銘板に表示してある適合ランプと組合わせてご使用ください。ランプの破損、短寿命、安定器の短寿命等の原因となることがあります。</li> <li>• 結線は安定器銘板に表示してある接続図通りに行ってください。安定器の焼損、ランプの破損等の原因となることがあります。</li> </ul> <p><b>厳守</b></p>	<ul style="list-style-type: none"> <li>• 紙や布等を、安定器の上に置いたり、かぶせたりしないでください。保護機能が動作したり、紙や布が焦げて火災の原因となることがあります。</li> <li>• 口出線を持って安定器を運搬しないでください。接続部での断線、絶縁破壊、接触不良による発熱等事故の原因となることがあります。</li> </ul> <p><b>禁止</b></p>
--	--	---

## ■施工上のご注意

■各部のなまえと取り付け方(この説明書は、同種類の安定器と共通のため、お求めの安定器と姿図が違っている場合があります)



### <取り付け方>

1. 取り付け前に安定器質量に十分耐えるよう、取り付け部の強度を確認してください。
2. 取付脚が可動式の安定器は、いっぱいに出出してネジ締め固定してください。
3. 取付脚を取付ボルトにて、確実に取付けてください。
  - 取付け方が不完全な場合は、安定器落下の原因となります。
  - 安定器の取付け向きには制約があります。(うら面■安定器の取付け向き参照)
4. 銘板表示の通り結線をし、アース線の接続を施してください。
  - 管灯回路の延長については、ご使用になるランプの種類、大きさにより制限がありますのでご注意ください。(うら面■管灯回路長さ参照)

うら面もお読みください。

## ■安定器取り付け向き

向き	壁面垂直	壁面水平	壁面横向き	口出線向き
略図	<p>屋外○ 屋内○</p>	<p>屋外× 屋内○</p>	<p>屋外× 屋内：右図</p> <p>開口部 下向き</p>	<p>屋外× 屋内×</p> <p>口出線</p> <p>水気進入、落下防止のため禁止してください。</p>

## ■管灯回路長さ

・安定器銘板表示の適合ランプ毎に、管灯回路長さが決められております。必ず適合ランプを使用していたくとも、ご使用になるランプの種類をご確認のうえ管灯回路長さを右表記載値以下にしてください。

安定器内蔵のパルス始動器から発生されるパルス電圧が減衰して、ランプが点灯しない事があります。

・安定器のランプ側口出線と、器具の間を延長する場合は、600Vビニル絶縁電線と同等の性能を持つ電線を使用し、ゆるみ、抜けのないように接続し確実に絶縁してください。

ランプの分類	ランプの種類	ランプの大きさ	管灯回路長さ
水銀ランプ	東芝水銀ランプ	40～400W	100m
		700～2000W	100m(Φ2.0電線)
高圧ナトリウムランプ	HL-ネオルックス HL-ネオルックス・D HL-ネオルックス・LSS ネオカラー ツインネオルックス・L	75W	15m
		110W	25m
		180～940W	50m
		150～400W	15m
		110W	25m
メタルハライドランプ	HL-ネオハライド HL-ネオハライド2 メタルハライド・DX カラーHIDランプ メタルハライド・D X カラーHIDランプ メタルハライド・D X ダイナビーム2 陽光ランプ	100W	25m
		200～1000W	50m
		700～2000W	100m(Φ2.0電線)
		250～1000W	100m
		70～250W	100m
		2000W	100m(Φ3.5電線)
		250, 400W	100m

## ■使用上のご注意

- ・安定器銘板に表示された電源電圧（変動範囲：定電力形±10%、その他±6%内）、周波数にてご使用ください。電源電圧、周波数を間違えた場合には、安定器・ランプの短寿命、故障の原因となります。
- ・安定器周囲温度は-20℃～40℃の範囲でご使用ください。（一部に機種については-10℃以下では使用できないものがあります。）周囲温度が高いと、安定器の短寿命や、内蔵している保護機能が誤動作することがあります。-20℃(10℃)以下でも、同様に安定器短寿命のおそれがあります。
  1. 安定器を2台以上並べて設置する場合には、相互の熱影響を防止するため安定器の幅以上間隔をあけて通風に注意してください。
  2. 安定器を箱の中に収納する場合には、容積を十分大きくとり、かつ換気をして安定器が過熱しないように注意してください。（狭く周囲に空気の対流がなく熱がこもりやすい場所では、強制換気などを実施してください。）
- ・安定器に「イグナイタ内蔵器具専用安定器」と表示してある場合、必ずイグナイタ内蔵器具と合わせてご使用ください。その他の器具と組合わせた場合、ランプは点灯しません。

## ⚠ 注意

- ・安定器の平均的な寿命の目安は、使用条件、環境により異なりますが約8～10年です。
- ・定期的に（3～5年に1回の割合）に工事店等の専門家による点検を実施してください。

## 保証について

- ・保証期間は、商品お買い上げ日より3年間です。
- ・ランプは対象外です。
- ・24時間連続使用など、1日20時間以上の長時間使用の場合は、上記の半分の期間とします。

お客様メモ      安定器形名：      ご購入日：      年      月      日

ご購入安定器の安定器形名、購入日をご記入願います。

## 修理・お取り扱い・お手入れについてご不明な点は

お買い上げの販売店へご相談ください。

販売店にご相談ができない場合は、下記の窓口へ

### 東芝ライテック照明ご相談センター

フリーダイヤル  
**0120-66-1048**

受付時間：365日 9:00～20:00

携帯電話・PHSなど 046-861-6485（通話料：有料）  
FAX 0570-000-661（通話料：有料）

・お客様からご提供いただいた個人情報は、修理やご相談への回答、カタログ発送などの情報提供に利用いたします。  
・利用目的の範囲内で、当該製品に関連する東芝グループ会社や協力会社に、お客様の個人情報を提供する場合があります。

東芝ライテック株式会社

施設・屋外事業部

〒237-8510 神奈川県横須賀市船越町1-201-1

TEL (046) 862-2097  
FAX (046) 861-8796

お客様はお読みになったあとも必ず保管してください。

001DB1L