

elite LED GOBO Projector

LGP-30



▶ 製品の特徴

この度はelite 製照明機器「LGP-30」をお買い上げ頂き、誠にありがとうございます。本製品の性能を十分に発揮させ、末永くお使い頂くために、ご使用になる前にこの取扱説明書を必ずお読み頂き、大切に保管して下さい。

イーライト「LGP-30」は30w ホワイトLED素子を使用した小型のLEDゴボプロジェクターです。付属の赤外線リモコンによりLED点灯ON/OFF、ゴボの回転方向、回転スピードをコントロールすることができます。ゴボ投影最短距離は0.5M～、照明としての投影最短距離は0.1m～で店舗ディスプレイやイベントなどに最適です。

▶ スペック

電源	DC12V 2.5A
消費電力	35W
光源	1 x 30W ホワイト球
ビームアングル	25度
動作環境温度	45℃
最大本体温度	50℃
投写最短距離	0.5m
投写最短距離	0.1m
寸法	230 x 100 x 100 mm
重量	1kg
ゴボサイズ	外径：28mm イメージ径：24mm

▶ 製品内容

LGP30 本体	1
電源アダプター	1
赤外線リモコン	1
ユーザーズマニュアル	1
保証書	1

安全上のご注意

ご使用の前に、かならずよくお読みください。

ここに記載の注意事項は、製品を安全に正しくご使用いただくためのもので、お客様や他の方々への危害や財産への損害を未然にふせぐためのものです。かならず遵守してください。

この取扱説明書は、使用者がいつでも見ることが出来る場所に保管してください。



警告

「死亡する可能性または重傷を負う可能性が想定される」内容について記載しています。

電源 / 電源ケーブル



電源は必ず交流 100V を使用する。
発電機やステップアップトランスなどは不安定なものがあります。火災や感電のおそれがありますので、使用には充分にご注意ください。



異なる電圧機器を混在しない。
電圧・仕様の異なる機器を混在しないでください。



付属の電源ケーブルは、本機専用です。
付属以外の電源ケーブルは、故障・火災・発熱などの原因となります。
また日本国外で使用する場合は、お買い上げの販売店または発売元にご相談ください。



電源ケーブルをストーブなどの熱器具に近づけたり、無理に曲げたり傷つけたりしない。ケーブルの上に重いものを載せない。
電源ケーブルが破損し、感電や火災の原因になります。

設置



この機器を開けたり、内部部品を分解・改造したりしない。
感電や火災、けが、やけど、または故障の原因となります。
異常を感じた場合は、お買い上げの販売店または発売元にご相談ください。



この機器の冷却口をふさがないように設置する
ファンなどによる冷却をさまたげないように注意してください。また、高温を発生する場合がありますので、可燃物等からはなして設置してください。

水に注意



この機器の上に、液体のはいたものを置かない。また、浴室や雨天・霧の屋外などの湿気の多い場所で使用しない。
本機は屋内専用です。感電や火災の原因となります。



濡れた手で電源プラグを抜き差ししない。
感電のおそれがあります。

レーザー



レーザーを使用する場合は
レーザー光を直接見ない。
失明等の原因となる場合があります。

異常に気付いたら



電源ケーブルやプラグが傷んだ場合、または使用中に音が出なくなったり異臭や煙が発生した場合は、すぐに電源スイッチを切り、電源プラグをコンセントから抜く。
感電や火災、または故障の原因となります。異常を感じた場合は、お買い上げの販売店または発売元にご相談ください。



この機器を破損した場合は、すぐに電源スイッチを切り、電源プラグをコンセントから抜く。
感電や火災、または故障の原因となります。異常を感じた場合は、お買い上げの販売店または発売元にご相談ください。



注意

「傷害を負う可能性または物的損害が発生する可能性が想定される」内容について記載しています。

電源 / 電源ケーブル



長期間使用しないときや落雷のおそれがあるときは、かならずコンセントから電源プラグを抜く。
感電や火災、故障の原因になることがあります。



電源プラグを抜くときは、電源ケーブルを持たずに、かならず電源プラグを持って引き抜く。
電源ケーブルが破損して、感電や火災の原因になります。

設置



この機器を移動するときは、かならず電源ケーブルなどをすべて外した上で行う。
ケーブルを傷めたり、機器の破損や傷害の原因となります。



この機器を電源コンセントの近くに設置する。
電源プラグに容易に手の届く位置に設置し、異常を感じた場合はすぐに電源スイッチを切り、電源プラグをコンセントから抜いてください。また、電源スイッチを切った状態でも微電流が流れています。長時間使用しない場合は、かならず電源プラグをコンセントから抜いてください。



直射日光のあたる場所、日中の車内やストーブの近くなど、極端に湿度が高くなるところ、逆に湿度が極端に低いところ、また、ほこりや振動の多い場所では使用しない。
機器が変形したり、内部の部品が故障する原因となります。



不安定な場所に置かない。
この機器が点灯して故障したり、傷害につながる場合があります。



スモークマシンなど湿気の多い場所での頻繁な使用は避ける。
反射ミラーの劣化など、故障の原因になります。

使用時の注意



テレビやラジオ、ステレオ、携帯電話など他の電気製品の近くで使用しない。
この機器やテレビ、ラジオ等にノイズが発生する場合があります。



この機器のパネルのすきまに手や指を入れない。
けがや傷害につながるおそれがあります。



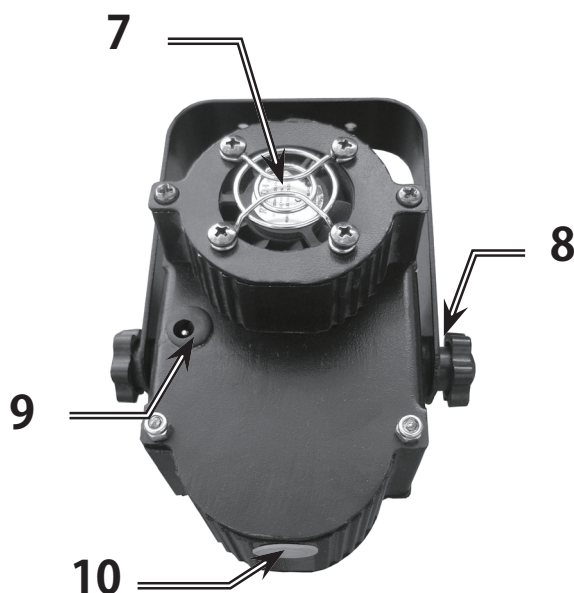
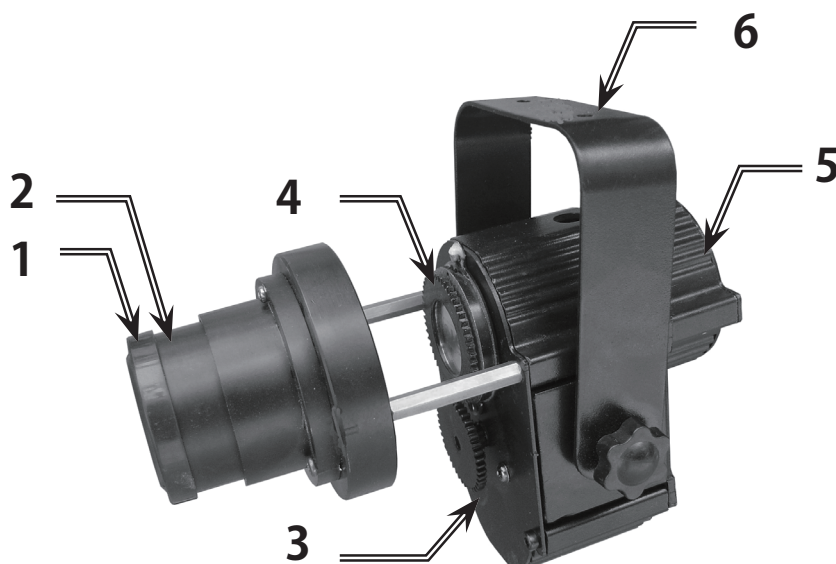
この機器のパネルのすきまから金属や紙片などの異物を入れない。
感電やショート、火災や故障の原因となることがあります。
異物が入った場合は、直ちに電源スイッチを切り、電源プラグをコンセントから抜いた上で、お買い上げの販売店または発売元にご相談ください。



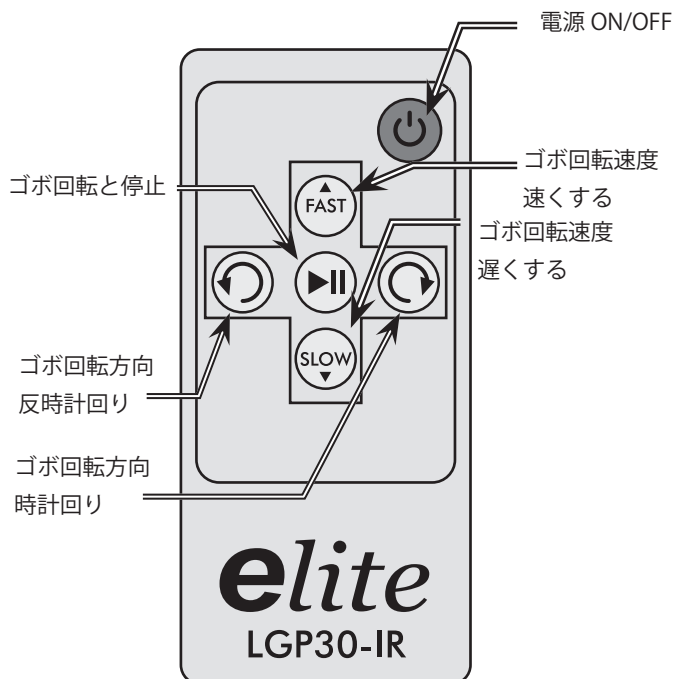
この機器の上に乗ったり重いものを載せたりしない。ボタンやスイッチ、入出力端子などに無理な力を加えない。
機器の破損や傷害の原因となります。

各部の名称

1. レンズキャップ
2. ズーム
3. 送信ギア
4. ゴボホイール
5. アルミニウムハウジング
6. ホルダー
7. ファン
8. 固定ネジ
9. 電源入力 (DC アダプター)
10. 赤外線リモコン入力



赤外線リモコン



リモートコントローラーは電池により動作します。

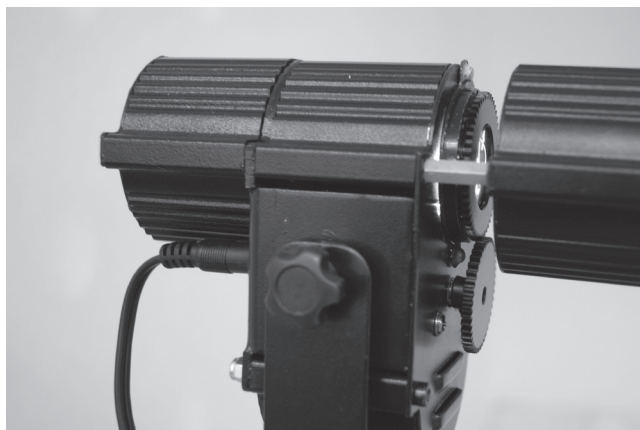
電池は飛び出しを防ぐために格納されています。交換の際はリモコンの裏側から、1 をスライドさせながら 2 を引き出してください。

リモコン電池タイプ：CR2025

取り付け上の注意

設備で使用する場合は、安全の為、製品の 10 倍の重さに耐える構造物に取り付けてください。仮にリギングが外れてしまった場合を想定してクランプ以外にもセーフティーワイヤーなどで二次的な安全策を取り落ちることのないように構築してください。人の手の届かないところに設置してください。

内部モーターがギアを回転させゴボを回転させています。ギアはむき出しになっており位置調整などの際は回転を止めて電源を切った状態で行ってください。



この取扱説明書は、IDE コーポレーション有限公司が制作しています。

発売元：IDE コーポレーション有限公司

〒530-0015 大阪市北区中崎西 1-1-24