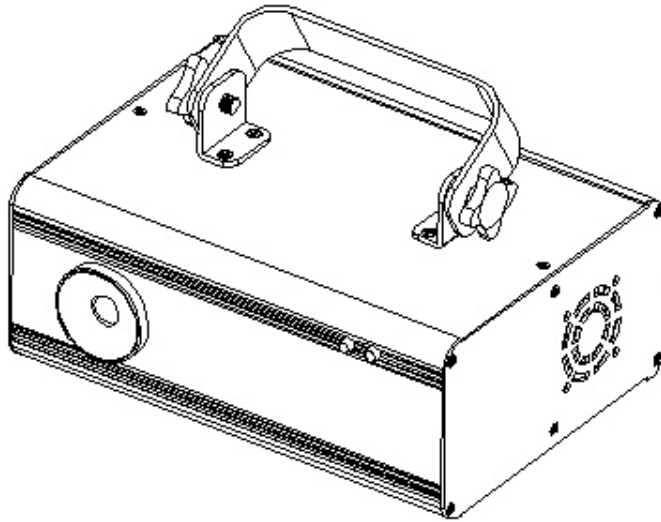


FS-N



この度は CR-TEC ショーレーザー製品"LM-R,LM-G"をお買い上げいただき、まことにありがとうございます。
安全に末永くご使用いただくため、お使いの前に本書を必ずお読みになってください。
また、ご使用の間は本書をいつでも参照できるような場所に保存いただきますようお願いいたします。

【目次】

Part 1 製品について

- 1.1-プロダクトインフォメーション
- 1.2-製品の主な特長
- 1.3-製品技術的仕様
- 1.4-寸法図
- 1.5-製品分解図および各パーツの名称
- 1.6-安全に関する注意事項

PART 2 本体の設置

- 2.1-本体の設置について
- 2.2-DMX512 汎用コンソールを用いたセッティング
 - 2.2-1-ID アドレス機能を使用しない場合の DMX512 アドレス設定
 - 2.2-2-ID アドレス機能を使用する場合の DMX512 アドレス設定
 - 2.2-3-DMX チャート
 - 2.2-4-DMX ケーブル接続について留意すべき事項
- 2.1-マスター/スレーブオペレーション

PART 3 LCD ディスプレイパネルの操作方法

- 3.1 基本操作方法
- 3.2 ディスプレイオペレーションメニューツリー
- 3.3 ホワイトバランスアジャストメント

PART 4 トラブルシューティング

PART 5 製品のメンテナンスについて

PART 6 製品の保証について

Part 1 製品について

1.1 プロダクトインフォメーション

本製品は屋内での仕様を前提に設計・製造された業務用演出照明器具です。主に舞台、ナイトクラブ、レストラン、ライブハウス等で使用される特殊エフェクト照明器具です。LM-G/LM-R は複数台を用いてステージ上にビームネットを作成することができる汎用型ソリッドビームレーザーです。通常と比べて非常に太いビーム（約 15mm）が出力され、クラブ空間などのナイトスペースで存在感のあるレーザービームショーを堪能することができます。1台での独立動作に加え、オート、サウンド連動、マスター/スレーブモード、DMX 制御動作と多彩な動作モードを備えているのも魅力です。

1.2 製品の主な特長

【光学システム】

レーザーパワーの分類	Class 3B
グリーンレーザー	DPSS Nd:YVO4, 532nm
レッドレーザー	LD GaAlAs 650nm, typical
ビーム径	<15mm at aperture
パルスデータ	All pulses < 4Hz (>0.25sec)
レーザーパワー	赤>55mW, 緑>55mW(平均値)

【オペレーション】

コントロールモード：DMX 制御 / マニュアル / サウンド連動 / マスター&スレーブ

1.3 製品技術仕様

電源入力: AC100-240V, 50/60Hz

定格消費電力: 20W

レーザーカテゴリ: CLASS 3B

レーザー安全基準: EN60825-1 2007

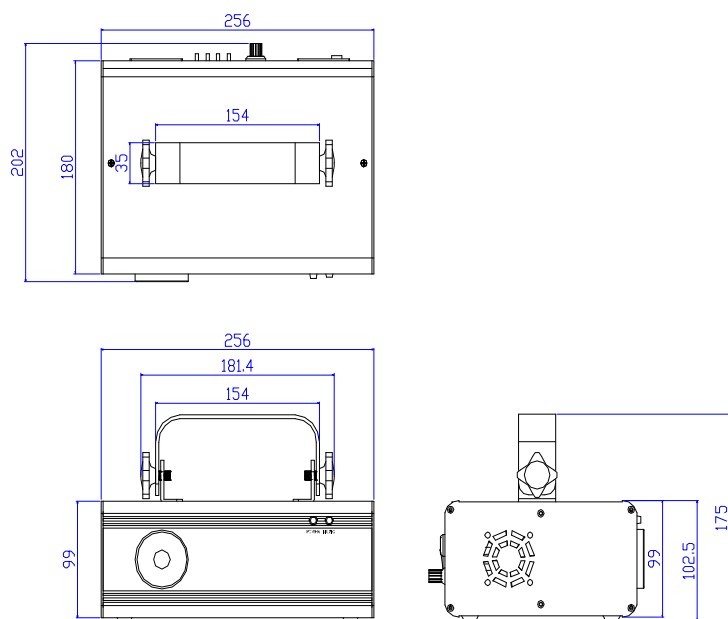
動作可能温度: 10-40

DMX コネクター: 3 pins XLR オス/メス

DMX 制御チャンネル数: 8 チャンネル

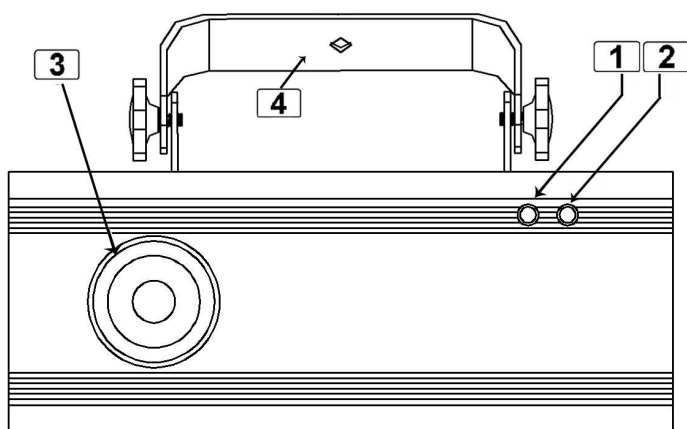
本体寸法および重量: 256×202×175mm 約 3Kg (取付アームを含む)

1.4 寸法図

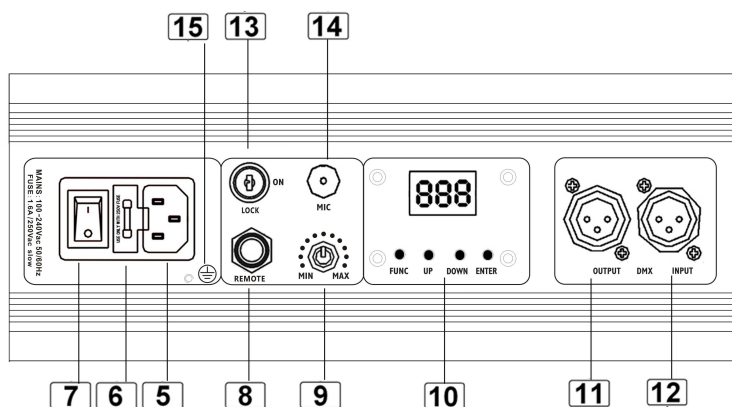


1.5 製品分解図および各パーツの名称

フロントパネル



リヤパネル



NO.	名称	機能と役割
1	電源 LED	電源が入ると点灯します。
2	音調 LED	マイクروفオンにより音に反応して点滅します。
3	レーザーアパーチャ	レーザー光の放出口です。
4	アーム	取付用アーム(他の製品には使用しないでください)
5	電源部	電源ケーブル差込口です。
6	ヒューズソケット	内部にヒューズが入っています。
7	電源スイッチ	本体の電源スイッチです。
8	インターロック	セーフティロック機能
9	マイク感度調整ノブ	マイクروفオンの感度を調節します。
10	コントロール 板	本体を設定するための LCD パネルです。
11	DMX アウトプット	3pin オス XLR コネクター
12	DMX インプット	3pin メス XLR コネクター
13	キースイッチ	安全装置です。使用される際は ON にしてください。
14	マイクروفオン	音楽のビート等を検出するためのマイクروفオンです。
15	GND	

1.6 安全に関する重要事項:

使用する前に必ずこのマニュアルを参照し、その記述に従った正しい取り付けと運用方法をお守りください。

本書に記載のない誤った運用による故障は弊社の無償保証規定外となります。



本製品はレーザー光を使った演出用照明器具です。レーザーは激しい直線光の特性を持ち、被写体に熱を発生させます。

本製品のレーザーは CLASS 3B に分類され、人体への影響が警告されています。誤った使用法により、直接目に向けると失明等の危険性があります。

レーザーの光を直接見ないでください。また、人の目に向かってレーザーを照射しないでください。

ステージ上などで使用する場合、人の目の高さと同じ位置またはそれに近い高さからオーディエンス(観客)の人体に直接レーザー光を発射することは危険であるだけでなく法律で禁じられています。

いかなるレーザー機器を航空機内で使用することはアメリカ合衆国の航空法に抵触します。

レーザーの放出口(レーザーアパーチャ)を覗き込まないでください。

レーザーを動植物等に当てないでください。

本体には、安全用のキー(鍵)がついております。これは LASA(日本レーザーショー協会)の製品要求によるものであり、「教育を受け、かつ「経験を有する」者が保管および管理を行うものとされています。

後で参照するために、この説明書は常に本体に近い場所に保管しておいてください。もしも本製品を他の人に譲る場合は、必ずこの説明書を付属してください。

まれに輸送中の事故等で本体が破損している恐れがあります。最初に本体を開梱するときには特に注意し、傷やダメージ等がないか確認してください。

本製品は輸入品ですが、日本国内の電源事情(100V 50/60Hz)にあわせて製作されています。他の電圧等で使用しないでください。

本製品をディマーなどの調光装置に接続しないでください。故障の原因となります。

本製品の電源コードは、アース端子が別に出ています。感電を避けるために、これらのアース端子をしっかり接続してください。

本製品は屋内使用専用モデルです。また、屋内においても湿度の高い場所等では使用しないでください。

本製品は発熱します。設置する場合には少なくとも天井面や壁面等の閉鎖空間から 50cm 以上離してご使用ください。

また、設置する際ファンの排気口がふさがれていないかどうかをよくご確認ください。

メンテナンスや各種クリーニングを行う場合は、必ず作業の前に「電源プラグを抜いて」ください。

本製品は発熱します。設置場所の付近に燃えやすいもの等がないかどうか、必ず確認してください。

本製品を壁面や天井に取り付ける際は、かならず指定の安全ワイヤーをご使用ください。

本製品の最大許容環境温度は 40 です。設置前に温度環境を計り、これ以下の温度の場所に設置してください。

本体の操作中に動作がおかしいと感じたら、直ちに電源を切り、電源プラグを抜いてから販売店もしくはグラフィカカスタマーサービスにご連絡ください。本体にはユーザー自身でサポートできる部品は一切ありません。ユーザー自身で修理を試みないでください。

電源コード等を使用中にいたずらに触ることはおやめください。感電の危険性があります。

本体のハウジングに深刻なダメージがある場合は、本体を使用しないでください。

本体の光源には高輝度 LED を使用しています。直接覗くことはおやめください。目や脳に対して重大なダメージを与える恐れがあります。

【危険】

感電や火災等の重大事故を避けるため、本製品を雨や多湿の環境には絶対に設置しないでください。

電源を切って 5 分以内は、本体のキャビネットを開けないでください。やけどの危険性があります。

本体のハウジング、内部のレンズ等にダメージが見られる場合は直ちに交換を申し出てください

【注意】

本製品にはユーザーご自身で行えるサービスパーツは一切含まれていません。ご自身で修理を試みることは絶対におやめいただき、ご購入の販売店もしくはグラフィカプロダクトサービスにご連絡ください。



【重要】全ての作業を取りやめ、この項をお読みください



レーザー光はハロゲンや CDM、水銀、LED などといった他の照明光源とはまったく違った性質を持ちます。それは非常に直線的な光であり、被写体に高度の熱を生成することにあります。そのため、誤った使用法を行うと失明や火傷等の危険性が高く、今までにもたくさんの事例が発生していることも確かです。

レーザー光の特性は通常の光源に比べ何千倍もの直進性を有します。そのため、人体、とくに眼にこれらの光が当たると非常に短時間で網膜を焼いてしまい、失明するに至ります。たとえレーザーの光を見続けたときに「熱」を感じなくても影響を及ぼしていることには変わりなく、レーザーを向けたオーディエンスに対して必ず何らかの危険性があるといえることには間違いありません。そして、レーザーの光(直進性)は眼の「まばたき」よりもずっと速いのです。

ミラー等で拡散されたレーザーはそれぞれのドットに対するレーザーパワーが弱くなっているため人体には影響しないという考え方がありますが、安全面ではこれも誤った考え方です。

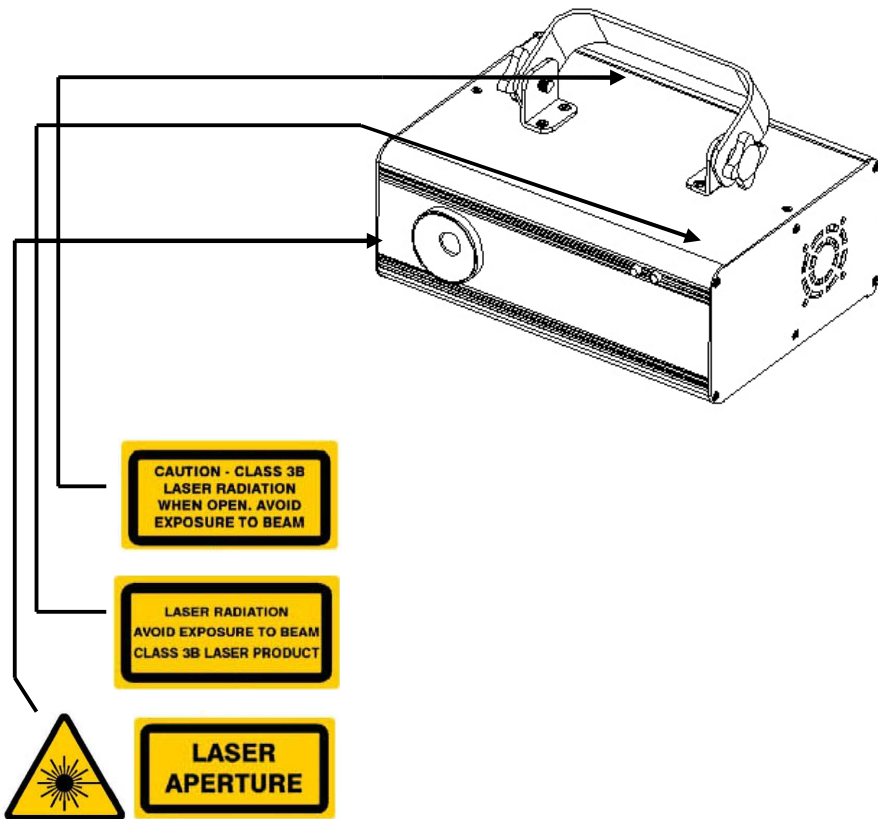
本レーザー機器はレーザーユニットからの光はクラス 3B レーザーで、その後レンズによって拡散されていますが、このレンズが何らかの理由で故障したらどうでしょうか??

また、本製品のレーザー光は動いているため問題ないという考え方も誤りです。先述のとおり、網膜の焼失は一瞬の出来事です。そのため、恣意的に行う人体へのレーザー照射はそのものが危険であるといえるのです。

本製品は演出用途として「必要に応じて」使用するべき特殊エフェクトです。

下記に本製品を使用する上での注意事項を改めてまとめましたので、必ず一読をお願いします。

- 本書に記載されている安全に関する注意や警告をよく読み、レーザー機器使用に関しての安全知識を十分に得るまでは本製品を動作させてはいけません。
- 設置する場合、常に床面から 2.5m 以上の位置に設置するようにしてください。また、安易に触れられるような場所に設置してはいけません。
- 設置が完了したら、実際に人が空間に入った状態で運用する前に安全面からの動作テストを必ず行い、正しい動作の確認をするようにしてください。また、このとき拡散レーザーではない場合(幾重にもミラーで拡散されていない場合)は、1つのビームに対するレーザーパワーが高いため特に注意が必要です。
- レーザー光を人や動物に絶対に向けないでください。
- 本体にある「レーザー放出口」(レーザーアパーチャ)は電源を入れた状態で絶対に覗き込んではいけません。
- レーザー光を反射しやすいもの(鏡、窓、アルミホイルなど)にみだりに照射してはいけません。レーザーの反射光も同様に危険です。
- レーザーを航空機等に向けてはいけません。国際航空法規に抵触し、犯罪の原因となります。
- 物理的な販社物なしにレーザーを空に向けてはいけません。
- 本体のクリーニングをする際、レンズを取り外さないでください。
- 動作確認をした際、本製品でドットが数個しか現れない症状が出たらすぐに使用を中止してください。
- もし本体にダメージがあったりケースが開けられた跡がある場合、またレンズに傷がついている場合はその機器は使用しないでください。
- 本体の蓋を開けないでください。中には高出力のレーザーユニットがあり、肌や目などに当たると火傷や失明の危険性があるだけでなく、他の物に誤って照射し発火する危険性があります。
- 動作中、放置してその場を離れないでください。
- クラス 3B レーザーの国際安全基準では、このクラスのレーザーを操作できる者は知識と経験を十分に有する者に限られます。



本書によらないさらなるレーザー光取り扱いに関する安全事項や基準などのガイドラインについては、ANSI Z136.1(For Safe Use of Lasers)という安全基準を参考にしてください。(www.laserinstitute.org で紹介されています)

現在世界中で販売されているほぼ全ての演出系レーザー機器は、この安全基準に満たすべく製作されています。

日本では、社団法人 日本ショーレーザー協会(<http://www.lasa.jp>)に実際の事故事例なども掲載しながら、安全なレーザー機器の使用に関して照会されていますのでぜひともご参考になさってください。

PART 2 本体の設置

2.1 本体の設置について:

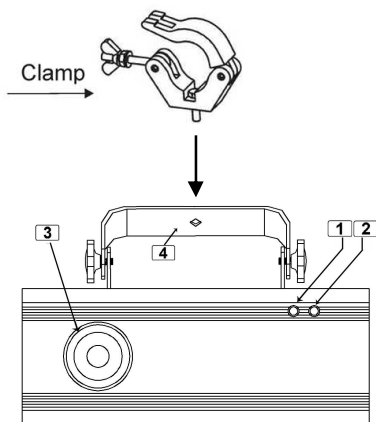
本体の設置については、ユーザーであるあなたが十分な知識と経験を持っていないと判断した場合は無理せずなるべく専門業者に依頼するなどしてください。無理に自分で行うと落下等の危険があります。

【設置工事業者の方へ】

本製品は舞台照明器具用のクランプを使い、本体に対して固定します。設置の際には本体が完全に固定されているか、または振動等により落下しないかどうかをよく確かめてください。

クランプを使用する際には本体重量の5倍以上の耐荷重があるものを、また安全ワイヤーは10倍以上の耐荷重が必要です。本体の安全性を確保するために必ずお守りください。

また、設置する際には設置場所の下側に人がいないかどうか十分確認してから行ってください。



2.2 本体の操作方法:

【基礎動作】

1. 本体の電源ケーブルをコンセントに差します。
2. 周囲の安全を確かめ、電源を入れます。
3. LCDディスプレイ点灯後、下記要領で選択・設定していきます。

FUNC

モード

ENTER

UP/DOWN キーにて選択後、ENTER キーにて決定します。

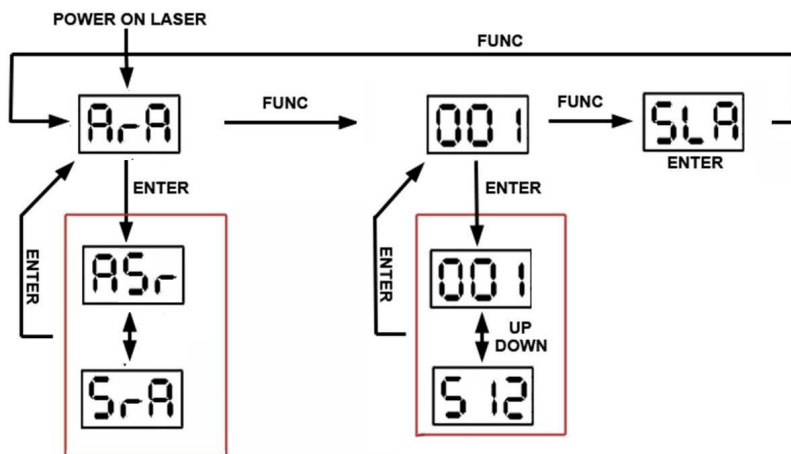
UP

UP/DOWN にて、オペレーティングモード、または DMX アドレス値の

DOWN

変更を行ないます。

オペレーションメニュー



スタンドアローンモード

ディスプレイ	スタンドアローンモードプログラムエフェクト
ArA	自動ランダムエフェクト
ASr	自動低速エフェクト
SrA	音楽同調ランダムエフェクト

- 1 . [FUNC]を押し、モードオプションに入り、ArA, ASr,SrA のいずれかを表示させます。
- 2 . [UP/DOWN] にてお好みのモードを選択します。
- 3 . 選択後、[ENTER]を押し、設定を保存します。

マスター/スレーブモード

この動作はDMXコンソールを必要とせず、複数の本製品をマスター/スレーブとして接続できます。この際、親機と子機をDMXケーブルでつないでおく必要があります。



- 1 . [FUNC]を押し、モードオプションに入り、"SLA"を表示させます。
- 2 . [UP/DOWN] にてマスターまたはスレーブのどちらかを選択します。
- 3 . 選択後、[ENTER]を押し、設定を保存します。

DMXモード

- 1 . [FUNC]を押し、モードオプションに入り、"001"を表示させます。
- 2 . [UP/DOWN] にて 001 ~ 512 のお好みの DMX アドレス数値を選択します。
- 3 . 選択後、[ENTER]を押し、設定を保存します。

DMX チャンネル

CANNEL	DMX VALUE	DESCRIPTION
CH 1 MODE	000-009	Laser Block Out Ⓞ
	010-060	ARA, Auto Running Random Effect
	061-110	ASR, Auto Slow Running Effect
	111-160	SRA, Sound Activated Random Effect
	161-255	DMX MODE (Other channels actived)
CH 2 GRATING	000-025	Grating Effect 1
	026-050	Grating Effect 2
	051-075	Grating Effect 3
	076-100	Grating Effect 4
	101-125	Grating Effect 5
	126-150	Grating Effect 6
	151-175	Grating Effect 7
	176-200	Grating Effect 8
	201-225	Grating Effect 9
	226-255	Grating Effect 10
CH 3 GRATING VIBRATION	000-255	Slow to Fast
CH 4 SECOND GRATING	000-127	The Second Grating --- OFF
	128-255	The Second Grating --- ON
CH 5 SEC GRAT VIBR SPEED	000-255	Slow to Fast

CH 6 SEC GRAT VIBR RANGE	000-255	Short  to Long																				
	CH 7 COLOR	<table border="1"> <tr> <td>000-036</td> <td>Laser Block Out</td> <td>⓪</td> </tr> <tr> <td>037-072</td> <td>Red</td> <td></td> </tr> <tr> <td>073-108</td> <td>Green</td> <td></td> </tr> <tr> <td>109-144</td> <td>Alternately Strobed Red & Green</td> <td></td> </tr> <tr> <td>145-180</td> <td>Red On, Strobed Green</td> <td></td> </tr> <tr> <td>181-216</td> <td>Green On, Strobed Red</td> <td></td> </tr> <tr> <td>217-255</td> <td>Both Red and Green Strobed</td> <td></td> </tr> </table>	000-036	Laser Block Out	⓪	037-072	Red		073-108	Green		109-144	Alternately Strobed Red & Green		145-180	Red On, Strobed Green		181-216	Green On, Strobed Red		217-255	Both Red and Green Strobed
000-036	Laser Block Out	⓪																				
037-072	Red																					
073-108	Green																					
109-144	Alternately Strobed Red & Green																					
145-180	Red On, Strobed Green																					
181-216	Green On, Strobed Red																					
217-255	Both Red and Green Strobed																					
CH 8 Strobe	000-009	No Strobe																				
	010-255	Slow  to Fast																				

Part 3, トラブルシューティング

以下に記述する事項は、運用中によくある症状とその解決方法について記述したものです。修理を要請する前に、以下の事項について検討してください。

- 本体が動作しない、レーザーの出力がない、ファンが動作しないなど
 - 1) 電源が入っているかどうか、ヒューズも含め確認してください。
 - 2) 本体への電圧をテスター等を使用してコンセント側を測定し、AC95V 以上あるかどうか確認してください。
 - 3) 各インジケータランプの LED が点灯しているか確認してください。

- 本体の電源は入っているが、レーザーの出力が得られない場合
 - 1) レーザーアパーチャカバーをチェックしてください。
 - 2) キースイッチが ON の位置にあるかチェックしてください。
 - 3) 温度が極端に低い場所を使用する場合には、30 分ほど電源を入れたまま連続運転を試みてください。

- レーザーの出力が弱い場合
 - 1) 温度が極端に低い場所を使用する場合には、30 分ほど電源を入れたまま連続運転を試みてください。
 - 2) ミラーが曇っている場合はその部分をアルコール等で拭き取る等清掃してください。
 - 3) 放射口のガラス(アパーチャガラス)も同様に、曇っている場合はその部分を清掃してください。

- レーザーは出力されるが、レーザーに動きがない場合
動作モードを[AUTO]モードに変更してみてください。

Part 5, 日常のメンテナンスとお手入れ

本体を使う際、特に気をつけなければならないのはメンテナンスです。メンテナンスを怠った灯体は製品寿命を著しく縮めてしまいます。本製品は本体冷却にDCファンを使ったもので、この部分が適切に動作し、エアブローがなされないと各所に著しいダメージを与えます。さらに本製品は光学製品です。1ヶ月に1度程度、ファンに対してはブロアーもしくは掃除機等を使って埃を外から取り除くようにしてください。また、レンズ部は以下の容量に従ってクリーニングします。

- 市販のガラスクリーナーとウェスを使います。

- レンズの外側にある汚れをていねいにふき取ります。このとき、クリーナーがほかの電子パーツ等にかからないよう注意してください。あらかじめウエスに少しだけ吹き付けてから拭くようにします。

Part 6, 製品の保証とアフターサービス

この製品は厳しい出荷前製品検査を経て出荷され、また国内到着後当社の厳密な検査にも合格した上で出荷されたものです。

しかしながらご使用中に万一製造上の不備による故障が発生した場合は、製品に同梱している保証書に記載された保証規定に従い保証期間に限り無償修理致します。

なお、本製品の保証期間は販売店よりお買い上げの日より換算して1年間です。

また、本製品は下記輸入元の正式な手続きを経て輸入されており、それ以外のいかなる者により国内に調達された製品に関してはどのような場合にあっては製品保証の対象外とさせていただきますのであらかじめご了承願います。

詳しい保証内容等につきましては、添付の製品保証書をご覧ください。

This warranty program is valid only in Japan.

【修理に関する御相談先】

国内輸入総代理店

グラフィカ株式会社 技術開発部 プロダクトサービスチーム

電話: 086-239-0010

FAX: 086-239-0020

〒700-0976岡山市中区倉田295-15

メールでのお問い合わせは: service@graphica.ne.jpまでお願いします。

【グラフィカからのお願い】

グラフィカではお客様へのサービス向上精神を追求するため、より迅速できめの細かいサービスを心がけております。そのためにユーザーさまに数点のお願いがあります。

製品を送付される前に必ずお電話、メール、ファックス等で事前の連絡をお願いします。その際、症状やその頻度などを詳しくお知らせください。ほとんどの場合が電話等による相談サービスで解決しますが、修理が必要と判断したときには修理受付番号を申し上げますので番号をお手元にお控えいただき、弊社にお送りいただきますようお願いいたします。また、無償修理の場合保証期間内であることが証明された「製品保証書」が必要になります。それ以外の修理はいかなる場合においても有償となりますのでご了承ください。

初期不良交換および初期不良修理以外における無償期間修理対応を含めた弊社向けの送料はお客様負担となります。着払いでお送りいただいたとしても、商品返却時に実費をご請求いたしますので、あらかじめこの点だけはご了承ください。

本製品に関する保証制度は、販売店よりご購入したオリジナルユーザー（最初のユーザー）のみ有効です。保証期間内に譲渡された場合、被譲渡者には保証制度の一切の権利は継承されません。