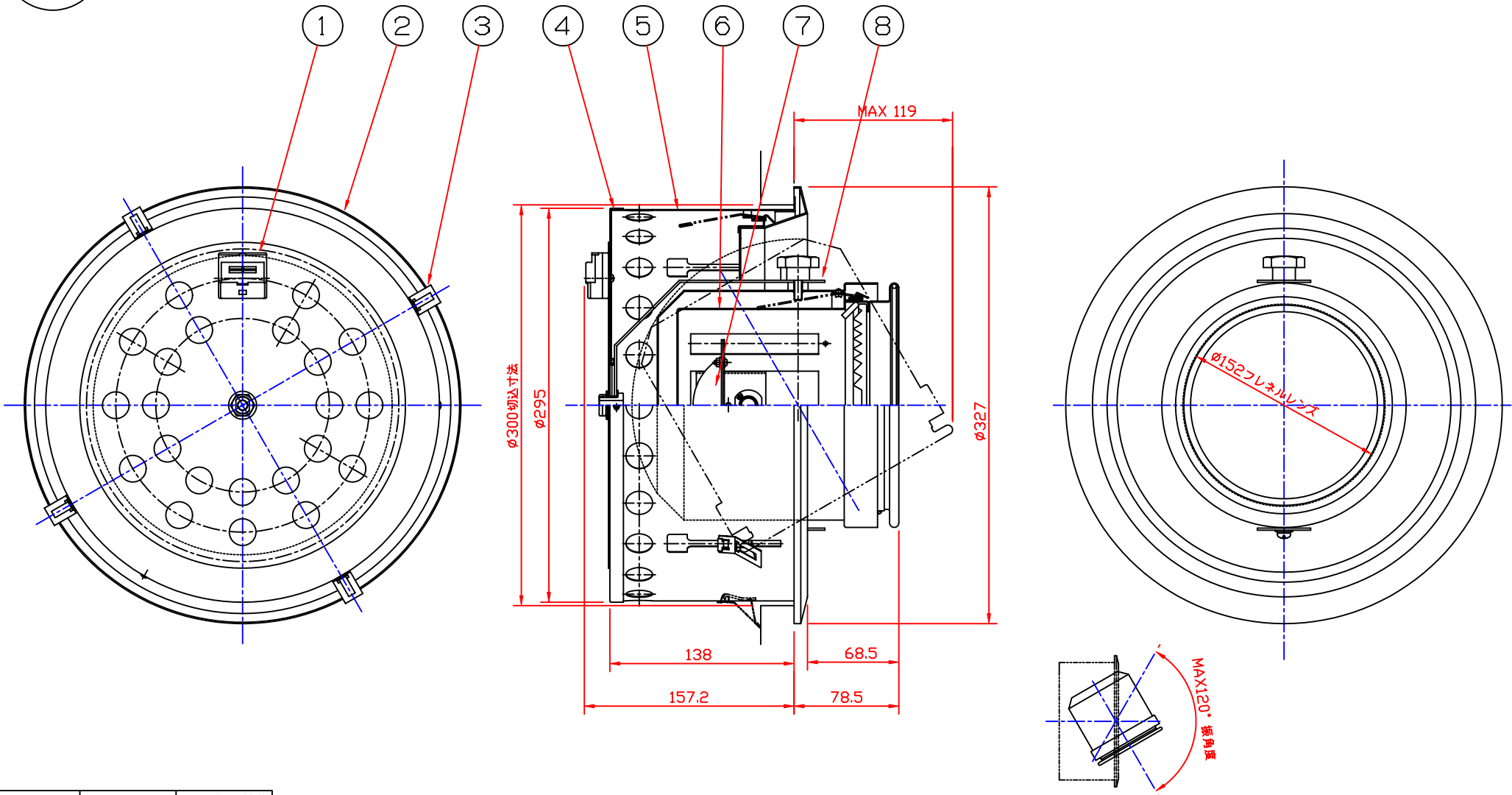


切込寸法
φ300



| | | | |
|----|---------|-----------|--------------------|
| 8 | アーム | SPCC:t1.6 | アイボリー塗装 |
| 7 | 反射板 | ALP:t1.0 | 銀色鏡面 |
| 6 | ランプホルダー | SPCE:t0.8 | アイボリー塗装 |
| 5 | 本体 | CGCD:t1.0 | 外:グレー, 内:白 |
| 4 | 天カバー | SPCE:t1.0 | アイボリー塗装 |
| 3 | スライド金具 | SUS:t0.5 | |
| 2 | 枠 | SPCC:t1.0 | アイボリー塗装 |
| 1 | 端子台 | フェノール樹脂 | ▽ 4I-1725620A-300V |
| 部番 | 部品名 | 材質 | 備考 |

| | |
|--------------------------|--------------|
| 使用レンズ | 6inc フレネルレンズ |
| 仕上色 | 鋼板アイボリー塗装仕上 |
| * 電源は、端子台受け | |
| * 回転：角度調整120度・周囲360度照射可能 | |

重量 3.5Kg

| | |
|------|-----------------|
| 適合リア | JCV100V-300W GS |
| W・数 | 300W |

| | | | | |
|---------|----|-----|----|-----------|
| 第三角法 | 尺度 | 1/3 | 品名 | 演出スポット埋込式 |
| 株式会社 日照 | | | 図番 | NHS-6553W |
| 承認 | 作成 | 写図 | | |