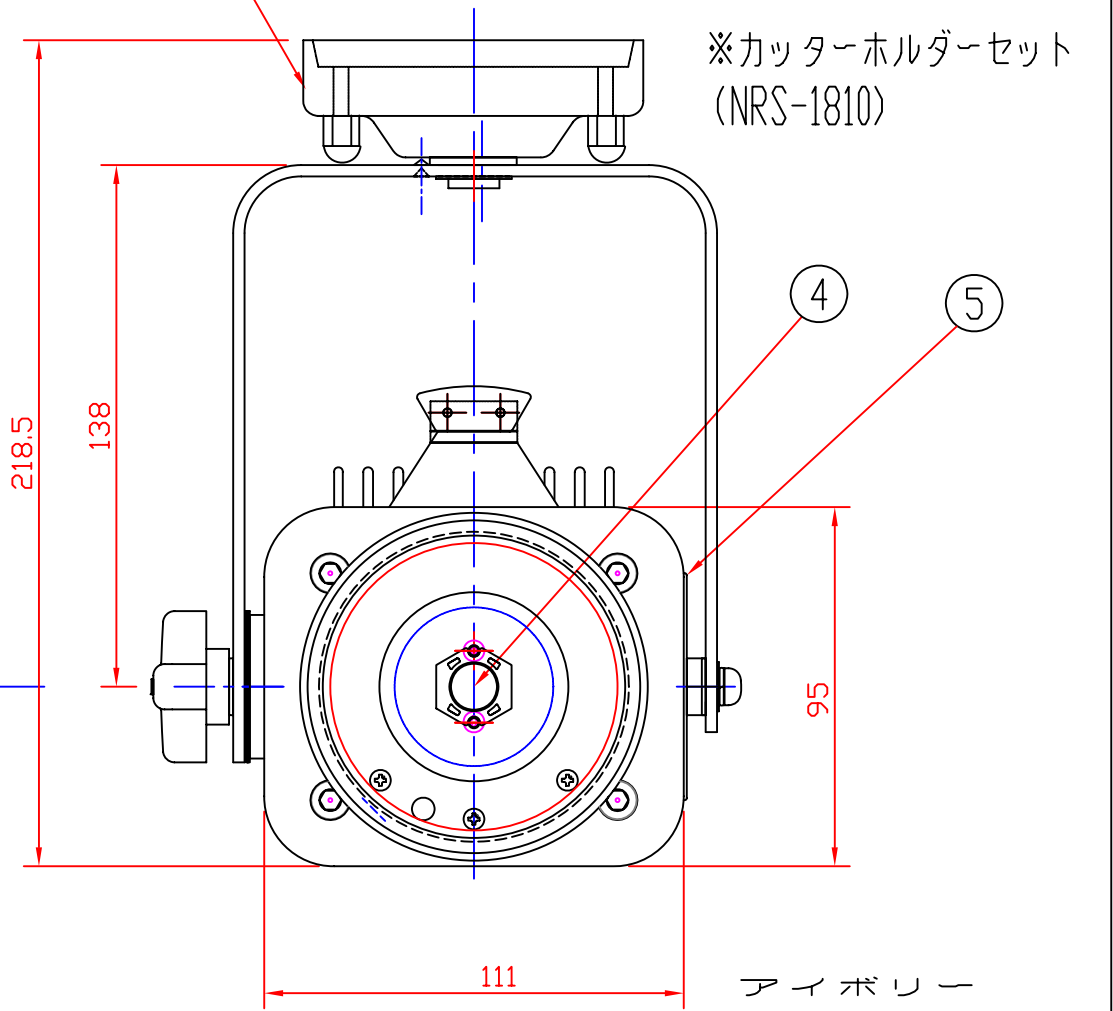
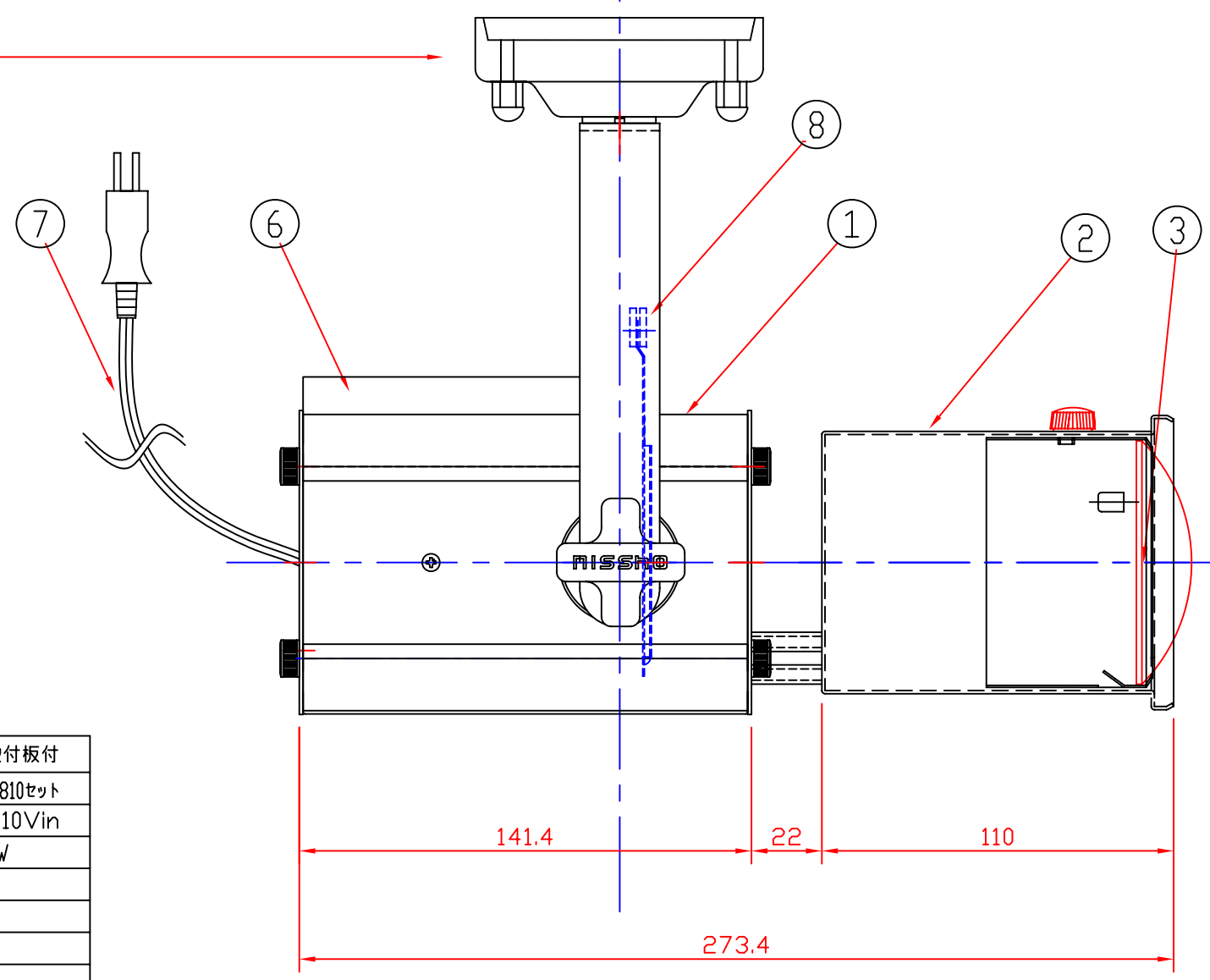


※天井取付板



※カッターホルダーセット (NRS-1810)

9	天井フランジ(台座)		天井取付板付
8	カバー・カバーホルダー	SUS t:0.5	NRS-1810セット
7	電源コード・プラグ	平行コード7.5mm	100-110Vin
6	方丈 熱伝 木反	アルミ21x74x100	1.2℃/W
5	電源ブロック	定電圧基板内蔵	
4	LED10W	(白色:6000K)	
3	レンズ	3incF6(狭角用)	
2	レンズ筒ケース	アルミ t:0.8	
1	本体	カラー鋼板・アルミ枠フレーム	カラー鋼板:亜麻色
部番	部品名	材質	備考

2011-12-27 質量 2.1Kg

第三角法	尺度	1/2	品名	10W LEDエコピンスポット
承認	作成	写図	調査	図番
株式会社 日照				NLE-9641W

適合ランプ	パワーLED(白色)
W・数	10WLED(白色):1灯