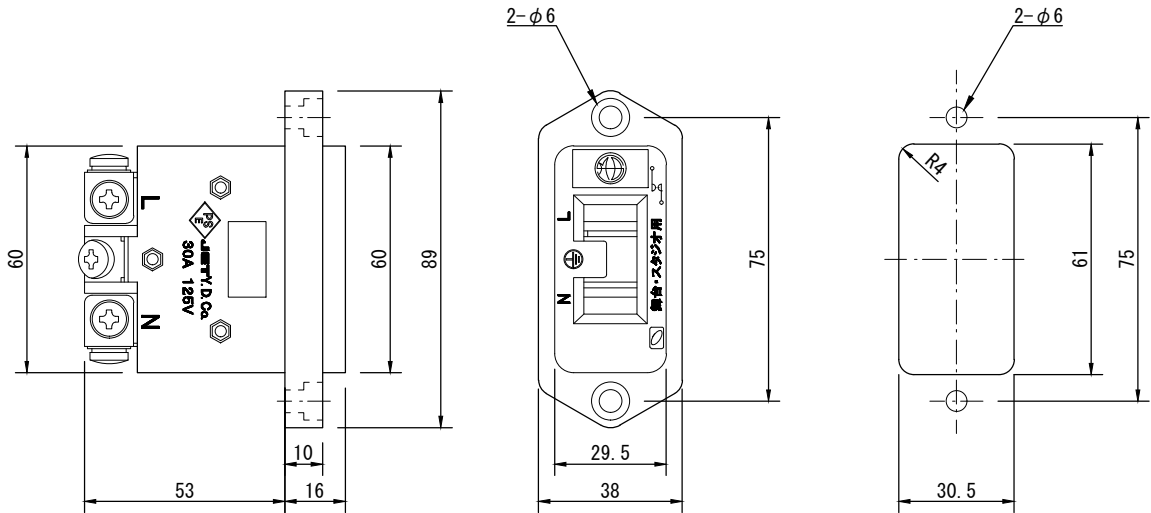


製品名	差込接続器	商品コード	G70103
		型式名称	C-30C
		縮 尺	S=1/2



取り付け加工図

定格 本体材質 表面色 本体質量 端子ネジ	125V 30A フェノール樹脂 黒 150g M5		
-----------------------------------	--	--	--