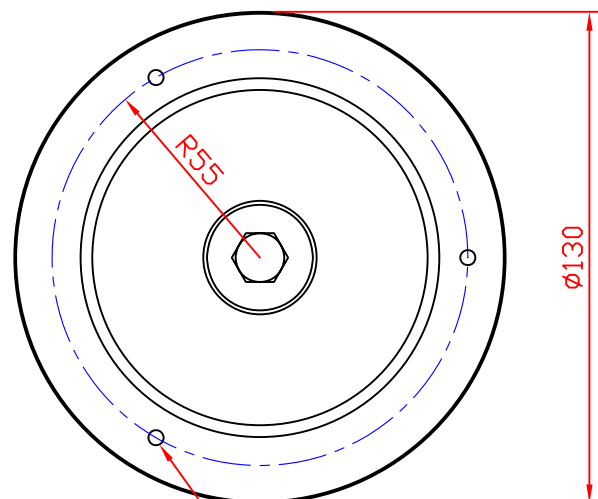
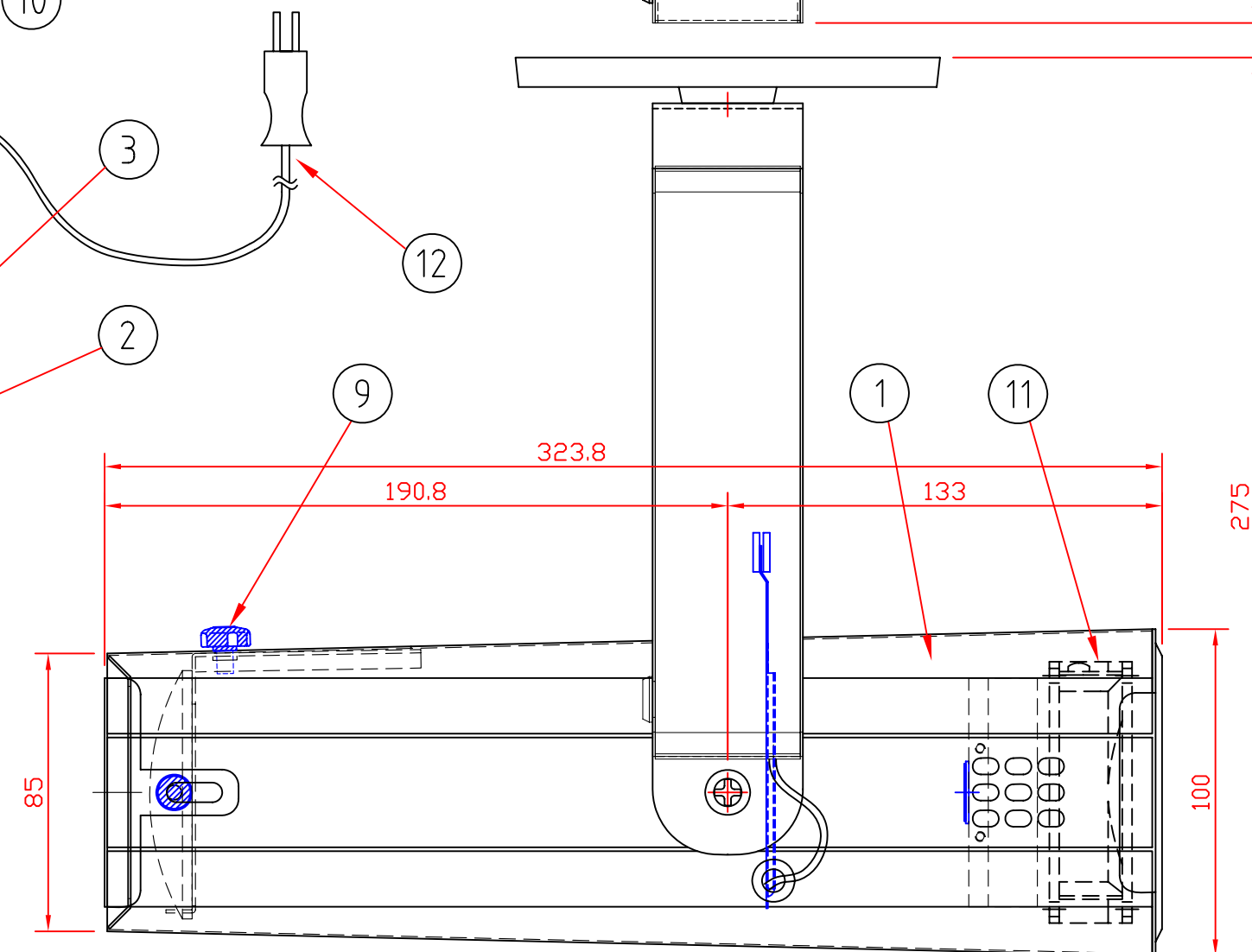
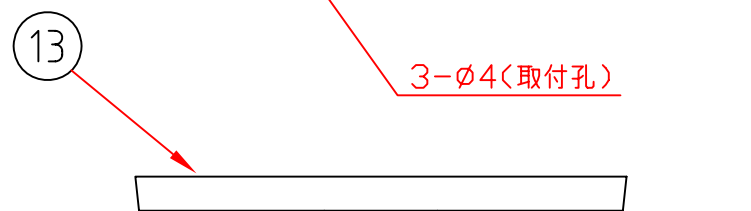
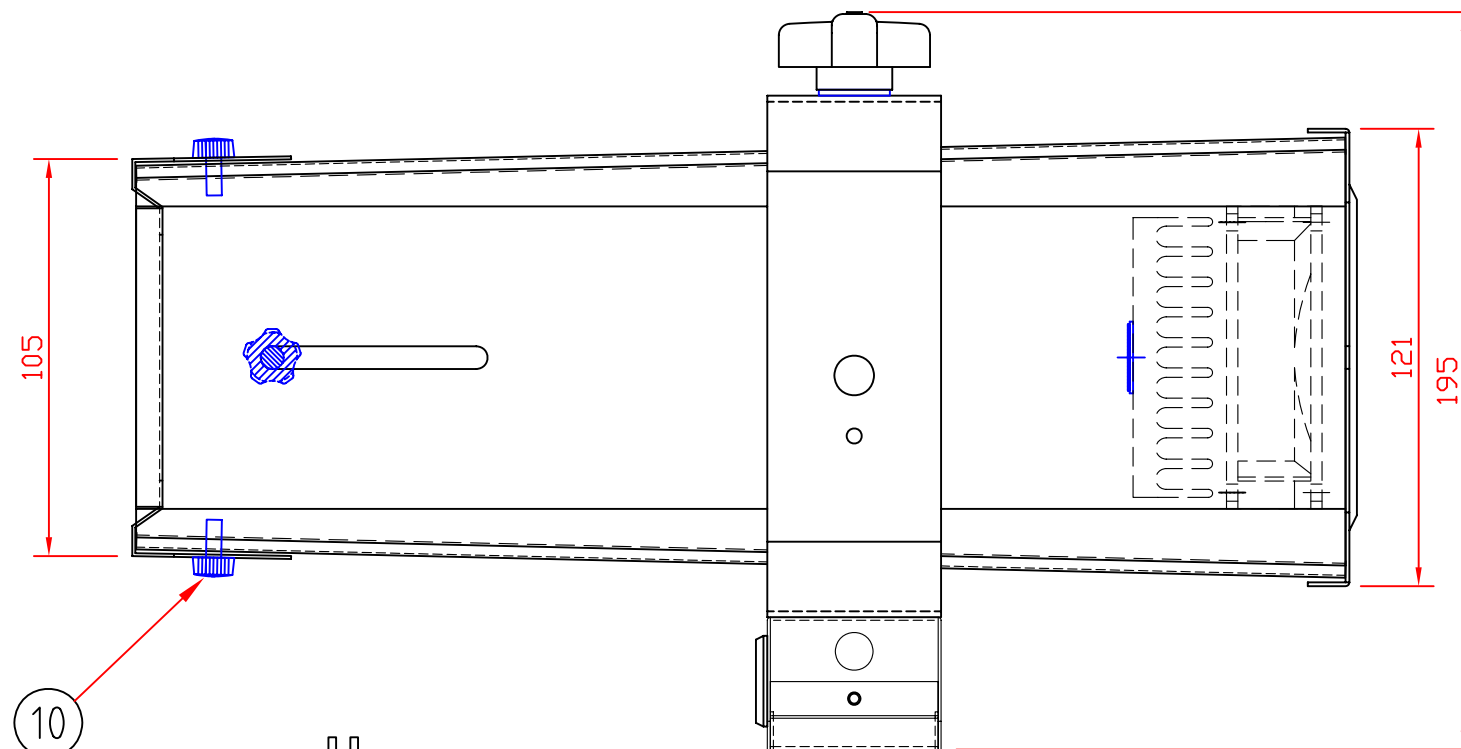


⑧ カッターホルダーセット
(NRS-1810)



3-φ4(取付孔)



照度表 (NLE-9625K/W) 5000K / Ra80			
距離 (m)	2m	3m	5m
照度 (lx)	3275	1488	502
	3390	1508	511
照射径 (φ)	450	700	1200
	440	680	1180
ランプ	30W LED		
レンズ	非球面レンズ/平凸レンズ		

14	蝶ナット	SWCH	クロームメッキ
13	小台	天井取付台	ブラック/ホワイト塗装
12	電源コード	平行コード7.5mm	100-110Vin
11	冷却ファン	アルミダイキャスト	
10	前板取付ねじ	ユリヤ化粧ねじ	M4×10
9	ピント調整ねじ	花ボルト	M5×10
8	カッター/カッターホルダー	SUS t0.5	NRS-1810セット
7	30W LED		白色 5000K/Ra80
6	上下角度調整ノブボルト	フィットノブボルト	M6×25
5	アーム	SPCC t1.6	ブラック/ホワイト塗装
4	電源コンセント	平行コンセント	ブラック/ホワイト塗装
3	電源ケース	SPCC t0.8	ブラック/ホワイト塗装
2	電源ブロック	定電流電源	
1	本体	カラー鋼板/SPCC t0.6	ブラック/ホワイト塗装
部番	部品名	材質	備考

2012-10-09

質量 2.9Kg

第三角法	尺度	1/2	品名	適合ランプ	パワーLED (白色)
株式会社 日照				W・数	30WLED (白色): 1灯
承認	作成	写図	調査	図番	30WハイパワーLEDエコピンスポット
					NLE-9625K (ブラック色)
					NLE-9625W (ホワイト色)