

Silver Star

FREZNO ZE2

LEDフレネルスポット



▶ 製品の特徴

この度は、Silver Star 社製照明機器 "ECLIPSE600" をお買い上げ頂き、誠にありがとうございます。

本製品の性能を十分に発揮させ、未永くお使い頂くために、ご使用になる前にこの取扱説明書を必ずお読み頂き、大切に保管して下さい。

フレネルレンズスポット「FREZNO ze2」は、LED ソースに 9W 3100K RA83+ の素子を 16 個採用。消費電力 195W でハロゲンランプ 500W クラスの出力を実現いたします。ズームミニマム時 (12 度)EMAX5m@17017LX シート枠ホルダーのサイズは 195mm と海外製のスポットのサイズと互換がありますので様々なオプション品を装着する事が可能です。光源は LED の為、省エネかつ発熱が少ないので電源容量の厳しい現場にも対応いたします。色温度はタングステン 3100K RA83, デイライト 5600K RA70 の 2 種類からお選び頂けます。ディマーディレイはリニア +DIM4 計 5 種類から選択可能。ディマーカーブは CV1(ファスト)-CV3(スロー) まで 3 種類から選択可能。電動ズームを搭載しており、12 ~ 45 度までリニアに変更が可能です。マニュアル操作時に 2 つのエンコーダーにより、ディマー/ズームを 100 段階にてスムーズに調整ができます。DMX オペレーションは 1CH/2CH/5CH より選択可能 (Dimmer fine 搭載) DMX 入出力は 3PIN/5PIN に対応、電源はノトリック社製パワコン IN/OUT を採用、100 V オペレーション時の電源のデージェチェーン接続は 4 台まで対応いたします。

安全上のご注意

ご使用の前に、かならずよくお読みください。

ここに記載の注意事項は、製品を安全に正しくご使用いただくためのもので、お客様や他の方々への危害や財産への損害を未然にふせぐためのものです。かならず遵守してください。

この取扱説明書は、使用者がいつでも見ることができる場所に保管してください。



警告

「死亡する可能性または重傷を負う可能性が想定される」内容について記載しています。

電源 / 電源ケーブル



電源は必ず交流 100V を使用する。
発電機やステップアップトランスなどは不安定なものがあります。火災や感電のおそれがありますので、使用には充分にご注意ください。



異なる電圧機器を混在しない。
電圧・仕様の異なる機器を混在しないでください。



付属の電源ケーブルは、本機専用です。
付属以外の電源ケーブルは、故障・火災・発熱などの原因となります。
また日本国外で使用する場合は、お買い上げの販売店または発売元にご相談ください。



電源ケーブルをストーブなどの熱器具に近づけたり、無理に曲げたり傷つけたりしない。ケーブルの上に重いものを載せない。
電源ケーブルが破損し、感電や火災の原因になります。

設置



この機器を開けたり、内部部品を分解・改造したりしない。
感電や火災、けが、やけど、または故障の原因となります。
異常を感じた場合は、お買い上げの販売店または発売元にご相談ください。



この機器の冷却口をふさがないように設置する
ファンなどによる冷却をさまたげないように注意してください。また、高温を発生する場合がありますので、可燃物等からはなして設置してください。

水に注意



この機器の上に、液体のはいたものを置かない。また、浴室や雨天・霧の屋外などの湿気の多い場所で使用しない。
本機は屋内専用です。感電や火災の原因となります。



濡れた手で電源プラグを抜き差ししない。
感電のおそれがあります。

レーザー



レーザーを使用する場合は
レーザー光を直接見ない。
失明等の原因となる場合があります。

異常に気付いたら



電源ケーブルやプラグが傷んだ場合、または使用中に音が出なくなったり異臭や煙が発生した場合は、すぐに電源スイッチを切り、電源プラグをコンセントから抜く。
感電や火災、または故障の原因となります。異常を感じた場合は、お買い上げの販売店または発売元にご相談ください。



この機器を破損した場合は、すぐに電源スイッチを切り、電源プラグをコンセントから抜く。
感電や火災、または故障の原因となります。異常を感じた場合は、お買い上げの販売店または発売元にご相談ください。



注意

「傷害を負う可能性または物的損害が発生する可能性が想定される」内容について記載しています。

電源 / 電源ケーブル



長期間使用しないときや落雷のおそれがあるときは、かならずコンセントから電源プラグを抜く。
感電や火災、故障の原因になることがあります。



電源プラグを抜くときは、電源ケーブルを持たずに、かならず電源プラグを持って引き抜く。
電源ケーブルが破損して、感電や火災の原因になります。

設置



この機器を移動するときは、かならず電源ケーブルなどをすべて外した上で行う。
ケーブルを傷めたり、機器の破損や傷害の原因となります。



この機器を電源コンセントの近くに設置する。
電源プラグに容易に手の届く位置に設置し、異常を感じた場合はすぐに電源スイッチを切り、電源プラグをコンセントから抜いてください。また、電源スイッチを切った状態でも微電流が流れています。長時間使用しない場合は、かならず電源プラグをコンセントから抜いてください。



直射日光のあたる場所、日中の車内やストーブの近くなど、極端に湿度が高くなるところ、逆に湿度が極端に低いところ、また、ほこりや振動の多い場所では使用しない。
機器が変形したり、内部の部品が故障する原因となります。



不安定な場所に置かない。
この機器が点灯して故障したり、傷害につながる場合があります。



スモークマシンなど湿気の多い場所での頻繁な使用は避ける。
反射ミラーの劣化など、故障の原因になります。

使用時の注意



テレビやラジオ、ステレオ、携帯電話など他の電気製品の近くで使用しない。
この機器やテレビ、ラジオ等にノイズが発生する場合があります。



この機器のパネルのすきまに手や指を入れない。
けがや傷害につながるおそれがあります。



この機器のパネルのすきまから金属や紙片などの異物を入れない。
感電やショート、火災や故障の原因となることがあります。
異物が入った場合は、直ちに電源スイッチを切り、電源プラグをコンセントから抜いた上で、お買い上げの販売店または発売元にご相談ください。



この機器の上に乗ったり重いものを載せたりしない。ボタンやスイッチ、入出力端子などに無理な力を加えない。
機器の破損や傷害の原因となります。

※不適切な使用や改造による故障の場合の保証はいたしかねます。

※使用後はかならず電源スイッチを切りましょう。

※電源オン時には、本体パネルや筐体の温度がやや上昇しますが、異常ではありません。気温が高い場合には温度も高くなる場合がありますので、ご注意ください。

※この取扱説明書の写真・イラストは、実際の製品と一部ことなる場合があります。

※この取扱説明書記載の会社名および製品名は、各社の登録商標および商標です。

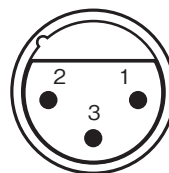
※仕様および外観は改良のため予告無く変更することがあります。

端子一覧

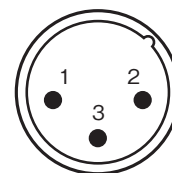
正しい端子・ケーブルをご使用ください。

端子名	極性	タイプ
INPUT, OUTPUT	ピン1: グラウンド (GND) ピン2: コールド (-) ピン3: ホット (+)	XLR

XLR/キヤノンコネクターのDMX用接続



Input (メス)

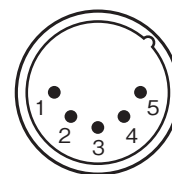


Output (オス)

- 1 = ground/shield
- 2 = cold (-)
- 3 = hot (+)



Input (メス)

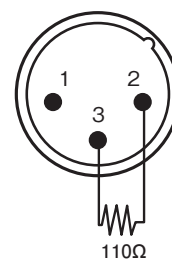


Output (オス)

- 1 = ground/shield
- 2 = cold (-)
- 3 = hot (+)
- 4 = N/C
- 5 = N/C

DMX終端抵抗/ターミネーター

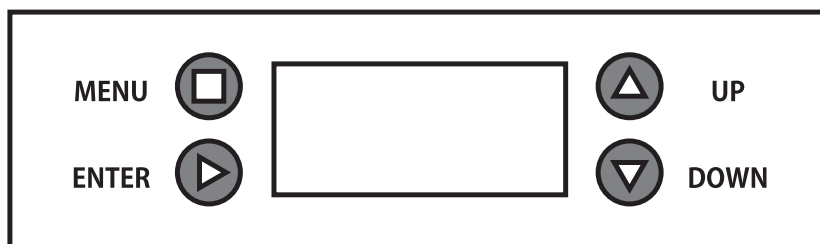
2番ピンと3番ピンの間に、
110Ωの抵抗を接続します。



110Ω

▶ ディスプレイ操作

基本操作



【MENU】メインメニューを移動、またサブメニューから戻ることができます

【ENTER】メニューに表示されているファンクションや数値を決定します

【DOWN】メニューリストを下に移動します。また、設定数値を下げるすることができます。

【UP】メニューリストを上移動します。また、設定数値を上げるすることができます。

▶ MENU チャート

STAT →	DIM →	000-100		
	ZOOM →	000-100		
RUN →	DMX			
	SLAV			
ADDR →	D.001-5112			
MOTR →	YES			
	NO			
SET →	KEY →	OFF		
		ON		
	DIMX →	OFF		
		DIM1		
		DIM2		
		DIM3		
	CURV →	OFF		
		CV1		
		CV2		
		CV3		
REST →	●●●●→	REST → OK		

SET →	PERS →	UNO		
		DOS		
		STD.P		
	SLCK →	OFF		
		ON		
	DERR →	SAVE		
		BLAK		
	ZOOM →	BASE		
		POS1		
		POS2		
PERF →	LIVE			
	STDO			
	POWR			
MCON →	SELF			
	MAST			
CAL →	●●●●→	CALZ →	POS1(000-255) POS2	

メニュー操作

ディマー

[DIM] を選択し [UP/DOWN] で光の強さを変更します

[MCON] メニューは [MAST] でこのファンクションを使用する場合、灯体が [DIM] の値を他の灯体に送信します

ランモード

[RUN] [DMX] DMX モードで稼働します

[SLAV] スレーブモードで稼働します

DMX アドレス

[ADDR] 000-512 の数値を UP/DOWN ボタンで入力します

モーターリセット

[MOTR] YES 選択でモーターをオリジナルの状態にリセットします

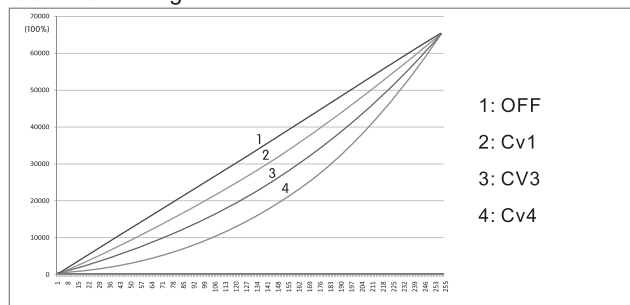
セッティングメニュー [SET]

[KEY] ON 選択でキーロックがかかります。パスワードは [UP][DOWN][UP][DOWN] です

[DIMX] DIM1-DIM4 までを選択します

[CURV] CV1-CV3 を選択します

CURV dimming



[REST] カスタムモードの設定をリセットします

[PERS] DMX パーソナリティモードを設定します

[SLCK] セッティングメニューのロックを行います。パスワードは [UP][DOWN][UP][DPWN] です

[DERR] [SAVE]DMX シグナルエラー時の状態を保存します
[BLAK]DMX エラー時にブラックアウトします

[ZOOM][BASE] 基本的な設定 [POS1] ズーム 1 [POS2] ズーム 2

[PERF] 灯体キャラクター設定を行います

[LIVE] ライブモードは初期設定のモードです。ノイズと出力のレベルのバランスがとれています。

[STDO] 出力レベルを抑えることで、最も静かに駆動するモードです

[POWR] ハイパワーで出力します。ノイズレベルも上がりますので、周囲の環境を熟考の上で使用ください。

[MCON] スタンドアロン操作で DMX データを送信する場合の機能を選択します

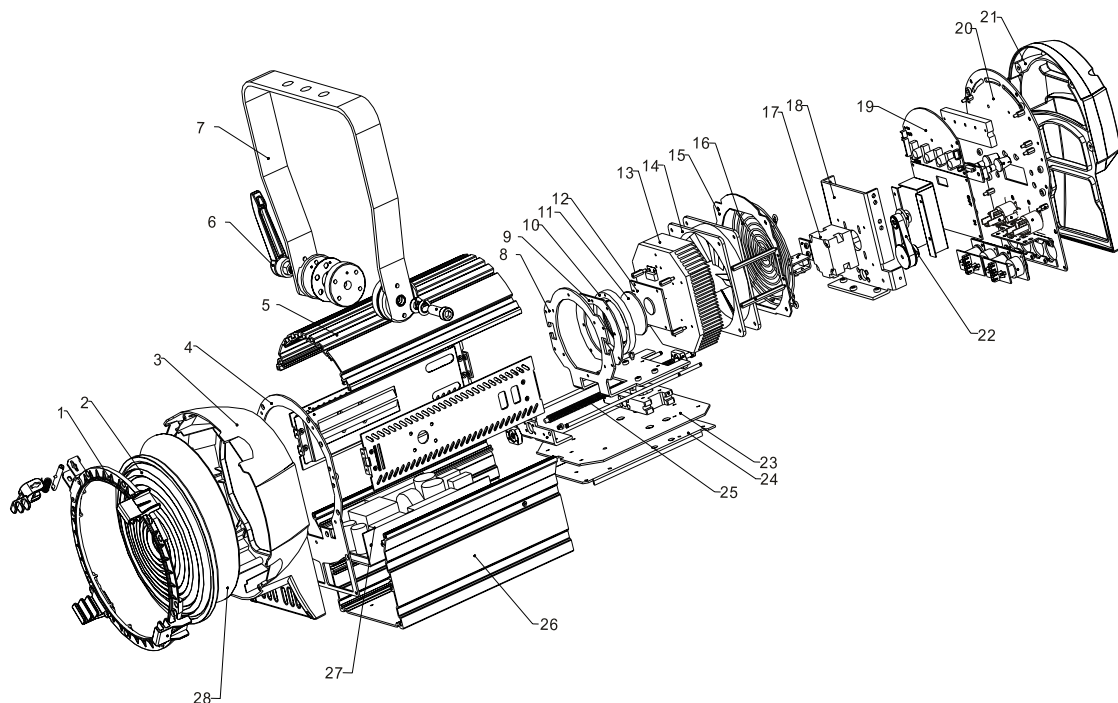
[MAST] 他の灯体に DMX データを送信します

[SELF]DMX データを送信しません (初期設定)

[CAL] [CAL] ホワイトの異なる色温度を設定します

[POS1][POS2] ズームファンクションのポジションを変更します。DMX コントローラーを使用している場合は、ズームポジションのみ操作することができます。セットポジションの調整はできません。

▶ パーツリスト



No.	パーツ	No.	パーツ
1	フロントエンドキャップ	15	ファンフレーム
2	スレッドミラー	16	ファングリル
3	プラスチックフロントカバー	17	ステッピングモーター
4	フロントプレート	18	モーターフレーム
5	引き上げアルミニウム	19	ドライブボード
6	M10 ハンドシャンク	20	バックプレート
7	ハンギングブラケット	21	プラスチックバックカバー
8	ヒートシンクブラケット	22	ベルト
9	レンズヘッドプレート	23	フォーカスブラケット
10	レンズフレーム	24	フォーカスブラケット調整ボード
11	Φ 52 コレクティングミラー	25	スクリーンスレッドドライブシャフト
12	LED ボード	26	ダウンプルアルミニウム
13	放熱ブルアルミニウム	27	電源サプライ
14	ファン	28	5° グラインドスライス

▶ DMX512

UNO

チャンネル	ファンクション	DMX 値	効果
1	ディマー	000-255	

DOS

チャンネル	ファンクション	DMX 値	効果
1	ディマー	000-255	ディマー
2	ディマーファイン	000-255	ディマーファイン

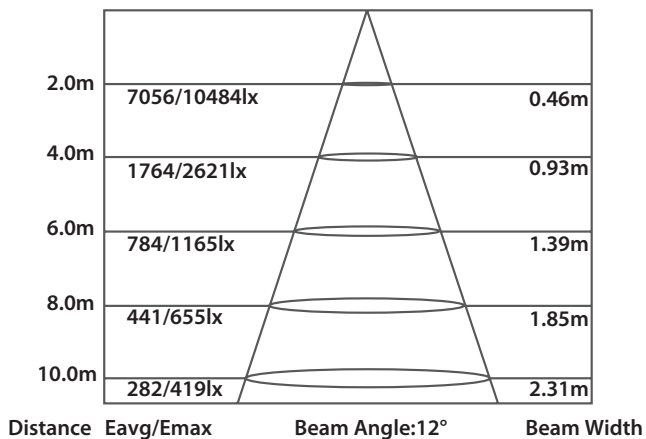
STD.P

チャンネル	ファンクション	DMX 値	効果
1	ディマー	000-255	ディマー
2	ディマーファイン	000-255	ディマーファイン
3	ストロボ	000-009	点滅なし
		010-099	ストロボ (遅い<速い)
		100-109	点滅なし
		110-179	ライトニングストロボ (遅い<速い)
		180-189	点滅なし
190-255	ランダムストロボ (遅い<速い)		
4	フォーカス	000-255	フォーカス
5	モーターリセット	000-200	ファンクションなし
		201-220	モーターリセット
		221-255	ファンクションなし

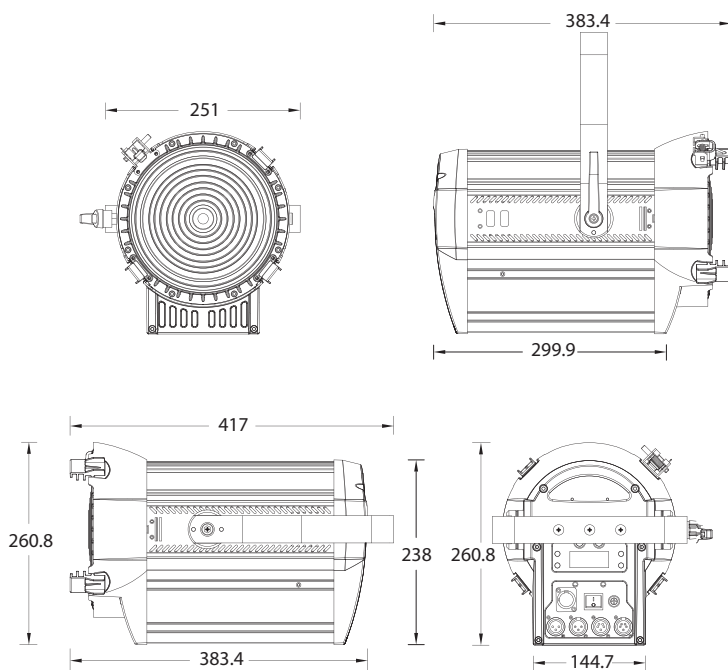
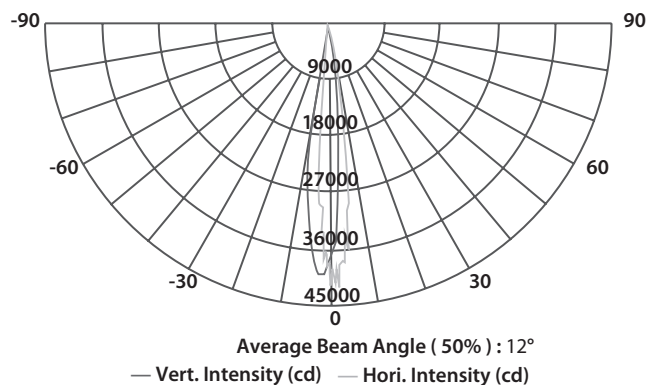
スペック

- 電圧：100V/240V
- 消費電力：100 V 195 W
- ランプソース：9w, ウォームホワイト (2,675mA x 3.16 VDC = 8.47 W) LED16 個
- ランプ寿命：3 万時間
- ドライブカレント：3A
- 色温度：SS808SW 3100k(オプション / 受注 SS808SC 5600K)
- 平均演色評価数：RA83+
- 照射角度：12 ~ 45 度
- 調光：ディマーディレイ リニア +4 種類 (DIM4)
- 調光カーブ：CV1(ファスト)-CV3(スロ)-3 種類
- ストロボ：0-20Hz
- 動作範囲：固定
- 制御モード：DMX UNO*1CH DOS*2CH STP・D 5CH
- 入出力コネクター：XLR 3F/3M 5F/5M
- 電源入出力：ノイトリック社パワコン IN/OUT
- 電源デジチェーン：4 台まで
- 筐体：黒色
- ディスプレイ：7 セグメント
- 環境：-20 ~ 45 ° C
- 寸法：417X286X260mm
- 重量：6.6kg
- 付属品：バンドアー・ワイヤー
- シート枠

Illuminance at Distance



Intensity Distribution



この取扱説明書は、IDE コーポレーション有限公司が制作しています。

発売元：IDE コーポレーション有限公司

〒530-0015 大阪市北区中崎西 1-1-24