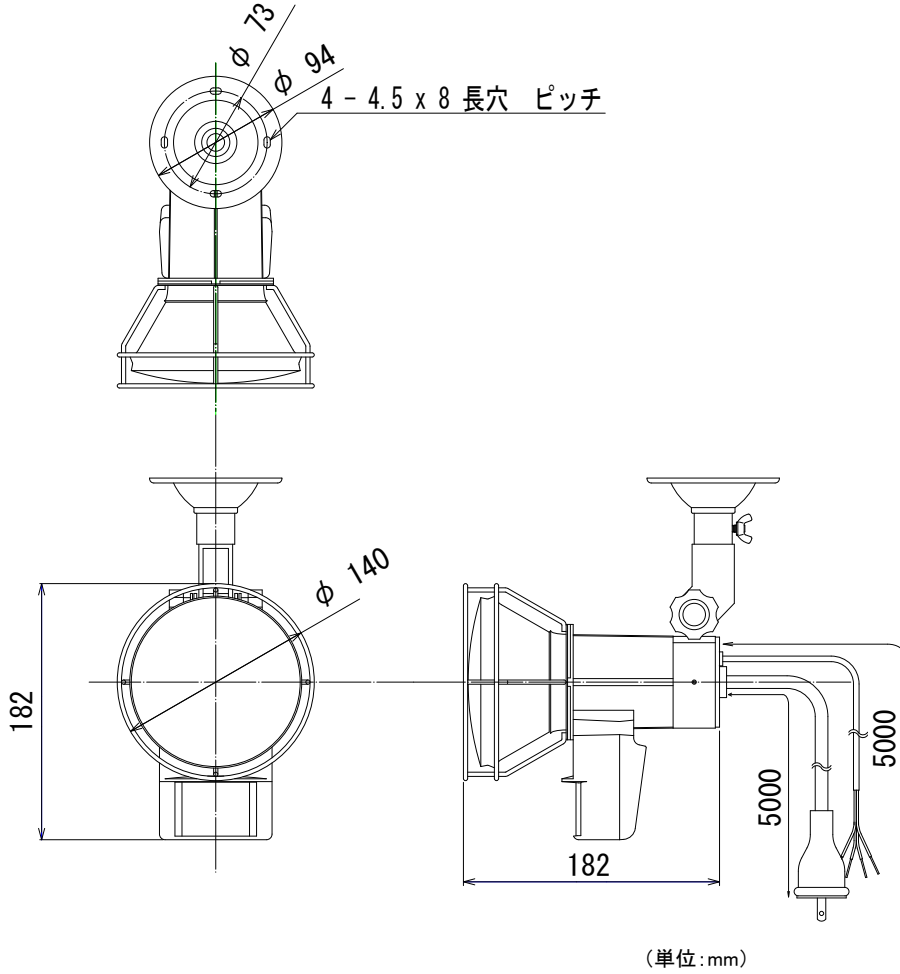
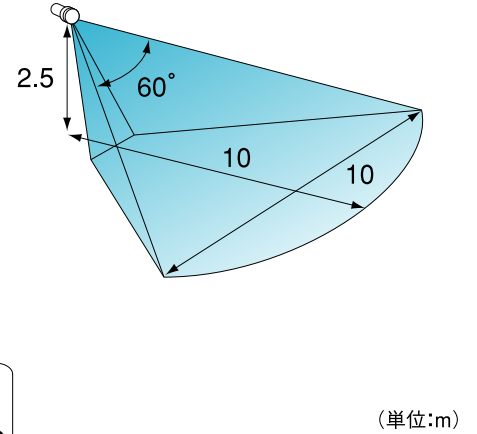


■外形寸法図



■検知エリア図 (2.5m取付時)



■仕様

定格電圧	AC100V 50/60Hz
定格消費電力	待機時2W 動作時120W
検知方式	パッシブインフラレッド方式
昼夜判別機能	ボリューム
使用電球	120Wビーム球 (BRF110V120W)
点灯モード	点灯・フラッシング切替
点灯時間	約5秒~10分可変
接点出力	DC30V 0.2A 抵抗負荷 1C接点
使用温度範囲	-20~+50℃
保護構造	IPX3 (防雨形)
コード長	約5m
バース取付可能範囲	—
外形寸法(mm)	幅140×高さ182×奥行き182
質量	約1,600g

※仕様は改良の為予告なく変更することがあります。