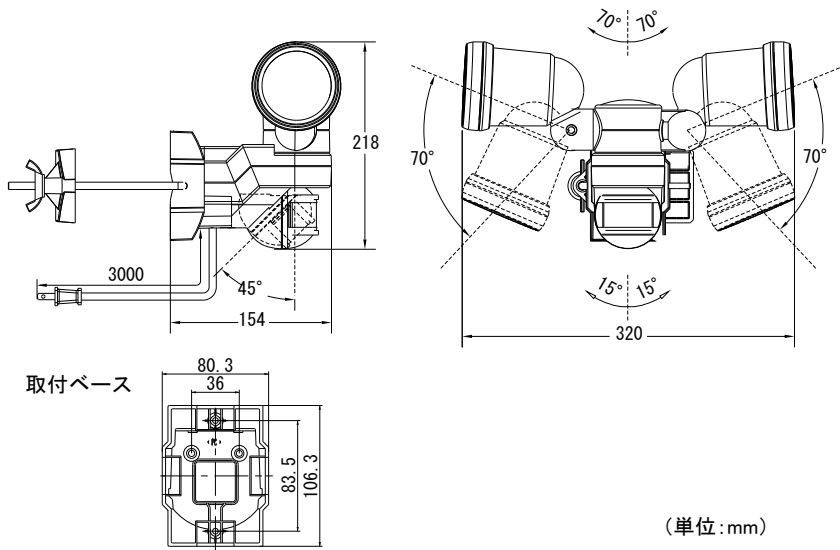
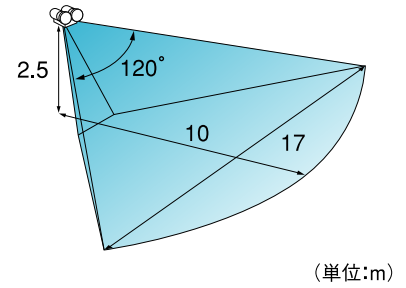


■外形寸法図



■検知エリア図 (2.5m取付時)



■仕様

定格電圧	AC100V 50/60Hz
定格消費電力	待機時1W 動作時201W
検知方式	パッシブインフラレッド方式
昼夜判別機能	ボリウム
使用電球	JD100Wハロゲン球 (JD110V85WHEP (100W型)) ×2
点灯モード	センサ点灯モード、連続点灯モード切換
点灯時間	約5秒～5分可変
接点出力	—
使用温度範囲	-15～+40℃
保護構造	IP44 (防沫形)
コード長	約3m
バイス取付可能範囲	円柱φ25～80mm・角柱25～100mm
外形寸法(mm)	幅320×高さ218×奥行き154
質量	約1,300g

※仕様は改良の為予告なく変更することがあります。