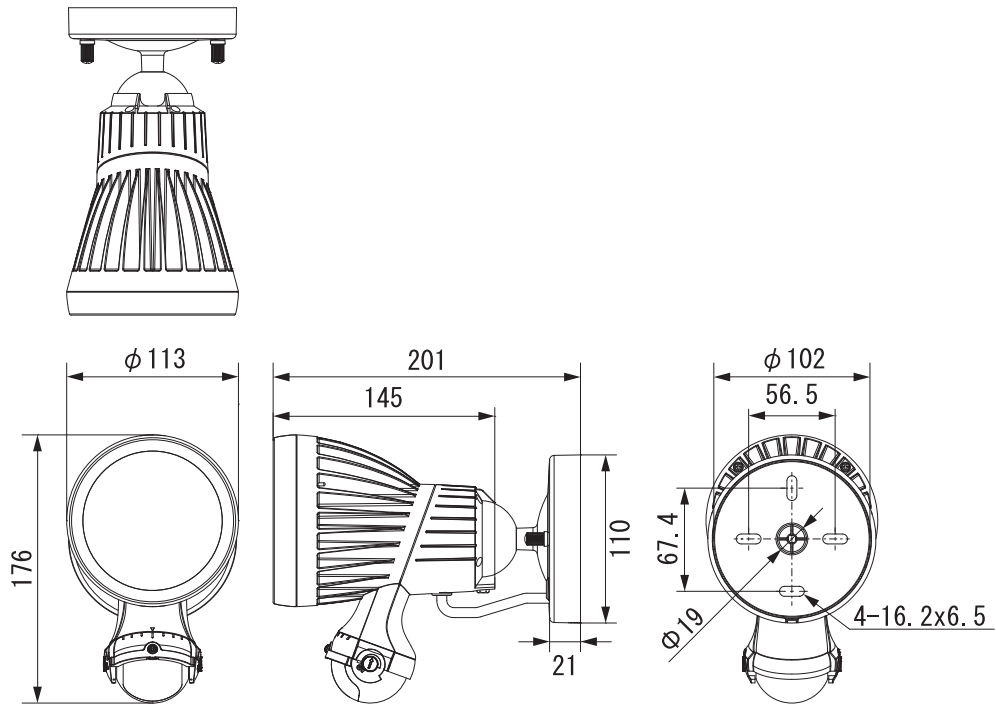


[ 外形寸法図 ] LED センサライト

LA-10PROLED



\* 単位 (mm)

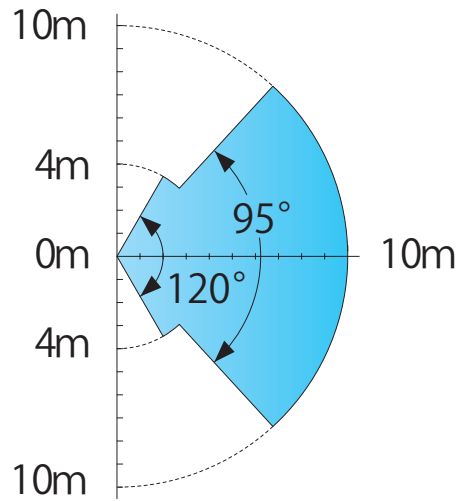
# [仕様表] LED センサライト

LA-10PROLED

名称	LEDセンサライト
型式	LA-10PROLED
本体色	ブラック
定格電圧	AC100V 50/60Hz
電源入力	単線差込コネクタ直結式(適用径Φ1.6~2.0)
定格消費電力	消灯時:1W以下 点灯時:15W
光源	LED(白色)
色温度	約4000K
定格光束	1000 lm
検知方式	熱線(パッシブインフラレッド)方式
使用温度範囲	-20~+40℃(結露なきこと)
点灯時間	オフディレイタイム:約5秒~約5分 ボリュームにより可変
点灯開始照度	約5lx~∞可変 ボリュームにより可変
点灯モード	センサ点灯モード/連続点灯モード 切替
取付高さ	1.8~3m
保護構造	IP×5(防噴流形)
質量(付属品除く)	約0.9kg
付属品	木ネジ 2本、絶縁ブッシング 2個、ボールジョイント固定ネジ 1本、 検知エリアマスキングカバー 2個、壁スイッチ用シール 1枚、 防犯ステッカー 1枚

- LED素子にはバラツキがあるため、個々の器具ごとに色味・明るさが異なる場合があります。
- LED電球の交換はできません。

平面図



側面図

