

# TOSHIBA

Leading Innovation >>>

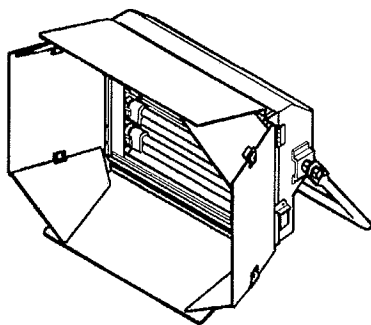
## 4 灯式蛍光灯フラッドライト

形 名

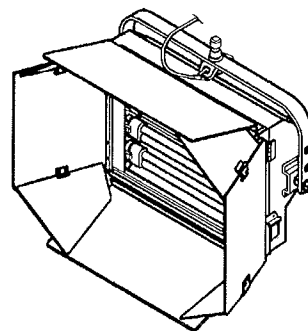
AL-FL-4

AL-FLD-4 (100V調光型)

### 取扱説明書



モデル…AL-FL-4



モデル…AL-FLD-4

このたびは、東芝蛍光灯フラッドライトをお買い上げいただきまして、まことにありがとうございました。

この商品を安全に正しく使用していただくために、お使いになる前にこの取扱説明書をよくお読みください。

**東芝ライテック株式会社**

# 目次

1. 特長	1
2. 警告表示内容の説明	1
3. 安全にお使いいただくために	2
4. 本体表示銘板と表示内容	5
5. 各部の名称と使用方法	6
6. 点検と修理	12
7. 照度データ	13
8. 仕様一覧	14

## 1. 特長

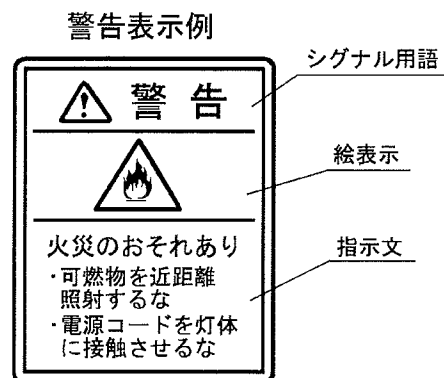
- ・高演色、高効率の蛍光ランプ36Wを4灯装着し、内蔵インバータ安定器により、チラツキのないソフトな光のフラッドライトです。
- ・高輝度アルミニウムリフレクタとの組合せにより、均一で高照度の光が得られます。
- ・使用ランプにより、タングステンカラーとデーライトの2タイプが選択できます。
- ・補助リフレクタを使用することで、約2倍の光量のスポット的な配光が得られます。
- ・AL-FLD-4の場合は、一般の位相制御出力の調光器に接続することにより、調光器の出力レベルに合わせて調光ができます。

## 2. 警告表示内容の説明

器具体体および取扱説明書に警告表示をしています。器具の使用前に警告内容を必ず確認のうえ安全にご使用ください。

### シグナル用語の意味

- ⚠ **警告**  
取扱いを誤った場合、使用者が死亡または重傷を負う可能性が想定される場合、軽傷または物的損害が発生する頻度が高い場合。
- ⚠ **注意**  
取扱いを誤った場合、使用者が軽傷を負う危険が想定される場合および物的損害のみの発生が想定される場合。



### 3. 安全にお使いいただくために

#### 警 告

-  ● 演出空間用の器具です。演出空間の用途以外には、使用しないでください。  
一般用照明器具として使用する製品ではありません。
-  ● 器具の本体質量に見合った取付金具を使用してください。  
取付金具の選定を間違えると落下し、物的損害・けがの原因となります。
-  ● ランプを装着した状態で、移動・取付を行う場合は衝撃を与えないでください。  
器具の破損・ランプの破裂の原因となります。
-  ● 器具の使用角度に制限があります。  
本体表示および取扱説明書に従って正しく使用してください。  
使用角度範囲を超えると、器具の破損・ランプの破裂の原因となります。
-  ● ランプを装着しない状態で点灯しないでください。  
感電の原因になります。
-  ● 高電圧を発生する器具のため、弊社指定の使用条件で使用してください。  
使用条件を厳守されないと、感電・火災の原因となります。
-  ● 器具の取付・設置には、可燃物と器具周辺面（照射方向を除く）との最小距離を本体表示および  
取扱説明書に従って正しく取付けてください。  
指定距離より近すぎると、火災の原因となります。
-  ● 器具の取付・設置時は、電源コードを器具本体に接触しないように取付けてください。  
接触していると火災の原因となります。
-  ● 器具の点灯中および消灯直後は、本体周辺を素手で触らないでください。  
本体周辺が高温のため、やけどの原因となります。
-  ● 器具を分解したり改造しないでください。  
故障・感電・火災の原因となります。
-  ● 煙が出たり、変な臭いがするなどの異常状態のまま使用すると、火災・感電の原因となり  
ます。
-  ● 異常時にはすぐに電源を切り、異常状態がおさまったことを確認してから原因を究明してくだ  
さい。  
容易に原因の究明ができない場合は、弊社に修理依頼をしてください。

## 注 意

### 1. 使用環境・使用条件について

- この器具は屋内用です。屋外で使用しないでください。  
屋外で使用すると、感電・火災の原因となることがあります。
- この器具は最高周囲温度以下で使用してください。  
破損・変形・火災とランプの破裂の原因となることがあります。
- 湿気や水気のあるところで使用しないでください。感電・火災の原因となることがあります。
- 不安定な場所や燃えやすいものの近くで使用しないでください。  
倒れたり、落ちたりして、火災・けがの原因となります。
- ランプは指定されたランプを使用してください。  
指定以外（適合しない）のランプを使用すると、器具の破損・ランプの破裂の原因となります。

### 2. 取付・設置について

- 器具の取付・設置前に必ず取扱説明書または注意書をよくお読みください。  
また、お読みいただいた後は大切に保管し、必要ときに活用ください。
- 器具の取付・設置は、「舞台・テレビジョン照明技術者技能認定者」などの専門家が行ってください。  
未熟練者だけの対応は、間違いの原因となるおそれがあります。
- 据付施工は主任電気工事士の管理のもと行ってください。  
なお、電線相互を接続する作業は電気工事の有資格者が行ってください。
- 器具の取付・設置に方向性があります。本体表示および取扱説明書に従って正しく取付けてください。  
指定以外の取付けを行うと、器具本体の破損や火災・けがの原因となることがあります。
- 器具の取付・設置には、器具本体の落下防止ワイヤーを取扱説明書に従って正しく取付けてください。  
確実に取付ないと取付金具等の破損により器具が落下し、物的損害・けがの原因になります。

### 3. 使用前の準備について

- 器具の使用前に必ず取扱説明書または注意書をよくお読みください。  
また、お読みいただいた後は大切に保管し、必要ときに活用ください。
- 器具の使用前の準備は、「舞台・テレビジョン照明技術者技能認定者」などの専門家が行ってください。  
未熟練者だけの対応は、間違いの原因となるおそれがあります。
- 電源接続は、取扱説明書に従って確実に行ってください。  
接続が不完全な場合は、接触不良により火災の原因となります。
- ランプの取扱いは、ランプの取扱説明書または注意書をよくお読みください。  
また、お読みいただいた後は大切に保管し、必要ときに活用ください。
- ランプの装着は、ランプソケットに確実に装着してください。  
確実に装着されないとランプ・ランプソケットの破損の原因となります。

### 4. 使用方法について

- 器具を取扱う場合は、「舞台・テレビジョン照明技術者技能認定者」などの専門家が行ってください。  
未熟練者だけの対応は、間違いの原因となるおそれがあります。
- 器具の取付けに方向性があります。本体表示および取扱説明書に従って正しく取付けてください。  
指定以外の取付けを行うと、器具本体の破損や火災・けがの原因となることがあります。
- 器具の取付には、器具本体の落下防止ワイヤーを取扱説明書に従って正しく取付けてください。  
確実に取付ないと取付金具等の破損により器具が落下し、物的損害・けがの原因になります。
- 地震などの天災の後、再使用前に「舞台・テレビジョン照明技術者技能認定者」などの専門家が点検を行ってください。  
未熟練者だけの対応は、間違いの原因となるおそれがあります。



## 注 意

### 5. 保守点検について

- 器具は、日常点検を実施してください。点検の結果、取扱説明書に記載されている基準をはずれている場合は、取扱説明書に基づき処置をしてください。
- 器具の点検（整備）は、「舞台・テレビジョン照明技術者技能認定者」などの専門家が行ってください。未熟練者だけでの対応は、間違いの原因となるおそれがあります。
- ランプ交換、部品交換、清掃時は、必ず電源を切ってください。電源を切らないと感電することがあります。
- 電源コード・接続器は日常点検し、点検の結果、取扱説明書に記載されている基準をはずれている場合は、取扱説明書に基づき処置をしてください。感電・火災の原因となることがあります。
- ランプソケット、リフレクタは点検し、点検の結果、取扱説明書に記載されている基準をはずれている場合は、取扱説明書に基づき処置をしてください。感電・故障の原因となることがあります。
- 器具のネジ類は、振動等で緩む場合があります。取扱説明書に基づき処置をしてください。故障、落下による物的損害・けがの原因となります。
- 埃や紙吹雪が溜まったまま使用しないで、清掃してください。火災の原因となります。
- ランプの取扱いは、ランプの取扱説明書または注意書をよくお読みください。また、お読みいただいた後は大切に保管し、必要ときに活用ください。
- ランプは指定されたランプを使用してください。指定以外（適合しない）のランプを使用すると、器具の破損・ランプの破裂の原因となります。
- ランプの装着は、ランプソケットに確実に装着してください。確実に装着されないとランプ・ランプソケットの破損の原因となります。
- 交換部品は、弊社指定の純正部品を使用し、取扱説明書に基づき確実に処置をしてください。器具の機能劣化・感電・火災の原因となります。

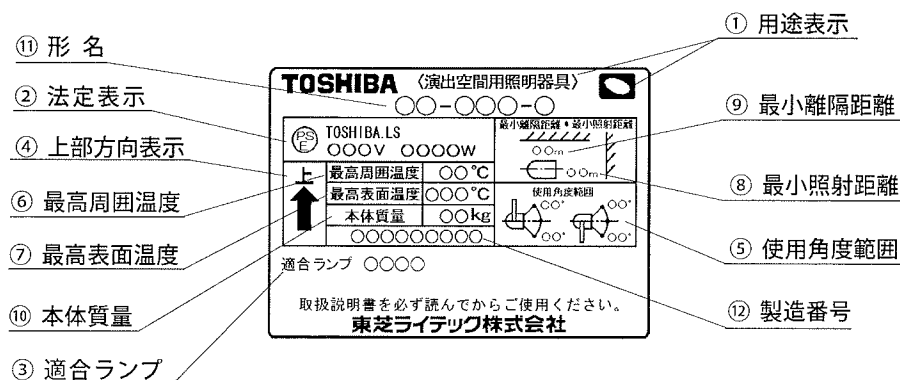
### 6. 保管時について

- 埃の多い場所や湿度が高く、結露しやすい環境に保管しないでください。故障・絶縁不良の原因となります。
- 器具は立てずに横に置いてください。倒れたりして、けが・破損の原因となります。
- 再使用するときは、点検を必ず行ってから使用してください。感電・火災の原因となるおそれがあります。

## 4. 本体表示銘板と表示内容

照明器具の本体に下記の銘板が表示してあります。  
取扱時には、必ず内容を確認のうえ、安全にご使用ください。

### 4.1 本体表示銘板

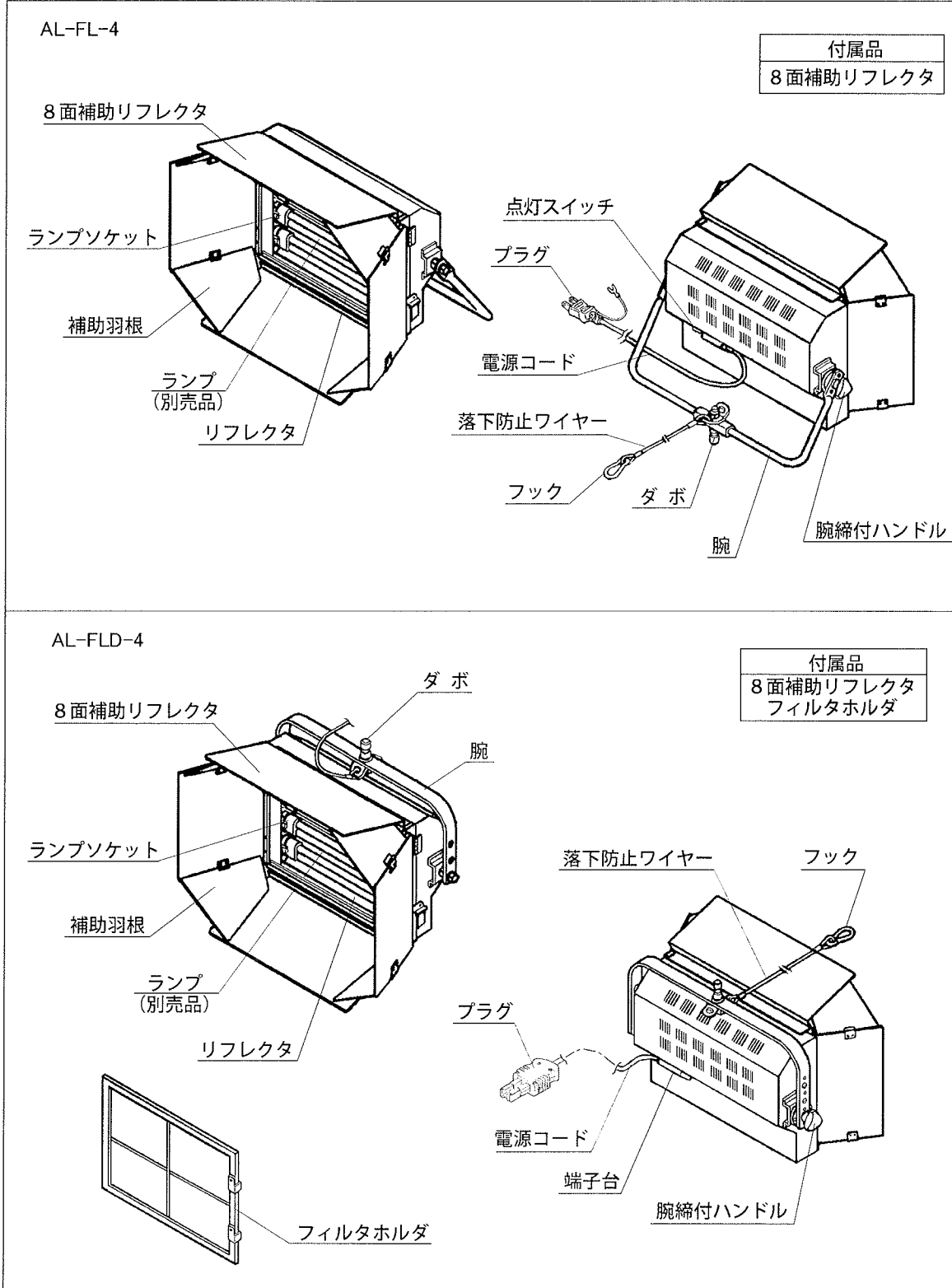


### 4.2 表示内容

- ① 用途表示：「演出空間用照明器具」であることを表しています。  
演出空間の用途以外では使用しないでください。
- ② 法定表示：電気用品安全法の規定による「製造事業者名」「定格電圧」「ランプの定格消費電力」「PSマーク」を表示しています。
- ③ 適合ランプ：適合ランプを形名で表示しています。  
適合ランプ以外は使用しないでください。
- ④ 上部方向表示：照明器具の上方向を表示しています。  
必ず矢印の方向を上にして取付けてください。
- ⑤ 使用角度範囲：基準方向に対する使用角度の許容範囲を表示しています。  
許容範囲内で使用してください。
- ⑥ 最高周囲温度：通常の使用状態で連続動作させてもよい最高周囲温度を表示しています。
- ⑦ 最高表面温度：使用角度範囲において連続点灯したときの外面温度の最高値を表示しています。
- ⑧ 最小照射距離：通常の使用状態で連続点灯させたとき、被照射対象物（黒色ボード）の温度が90℃に達する最小距離を表示しています。
- ⑨ 最小離隔距離：通常の使用状態で連続点灯させたとき、可燃物（黒色ボード）の温度が90℃に達する最小距離を表示しています。
- ⑩ 本体質量：ハンガーその他の付属品を含まない照明器具本体（ランプを含む）質量を表示しています。
- ⑪ 形名：モデル番号（形名）を表示しています。
- ⑫ 製造番号：製造年と製造番号等を略号で表示しています。

## 5. 各部の名称と使用方法

### 5.1 各部の名称



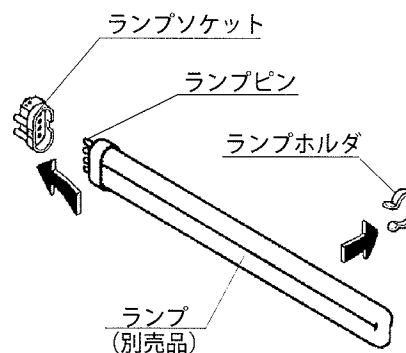
## 5.2 ランプの取付・取外しおよび交換のめやす

### ⚠ 注意

・ランプの取付・取外しのときは、点灯スイッチをOFFにし、プラグを電源から抜いて行ってください。

#### (1) 取付け

- ① 点灯スイッチをOFFにし、器具のプラグを抜いてください。
  - ② 器具に適合するランプを使用してください。
  - ③ 補助リフレクタを広げてください。
  - ④ ランプを少し傾けた状態で、ランプピンをランプソケットの奥までしっかり差込んでください。
  - ⑤ ランプホルダにランプを押込んで固定してください。
- ※ ランプがランプソケットの奥まで差込まれていることを確認してください。



#### (2) 取外し

- ・取付けと逆の手順でランプを取外してください。

#### (3) 交換のめやす

ランプに下記の現象が認められる場合は使用を中止し、交換してください。

・発光管の変色・黒化    ・ランプピンの酸化    ・照度の変化    ・ちらつき

- ※ 消灯直後は器具・部品・ランプが高温になっていますので、ランプの交換作業は行わないでください。
- ※ ランプは別売品です。
- ※ ランプ着脱の際にランプソケットに必要以上に力をかけないでください。  
ランプピン・ソケットの変形・破損の原因になります。
- ※ ランプピンがソケットの奥まで差込まれていないと接触不良となる可能性があります。  
確実に差込んでください。
- ※ ランプはランプホルダに確実に押込んでください。落下による物的損害・けがの原因となります。



### 5.3 入力電源についてのご注意

#### (1) 商用交流電源に接続する場合

- ・入力は、AC100V 50/60Hzです。入力電圧の許容範囲は、94V～106Vです。この範囲で使用してください。

#### (2) 調光器に接続する場合

- ① 調光器は商用交流を位相制御し、交流100Vを出力するもので、誘導負荷対策がとられているものを使用してください。
- ② AL-FL-4の場合、調光器はFULL出力、またはAC100V直回路で使用してください。(FULL固定)

### ⚠ 注意

#### AL-FL-4

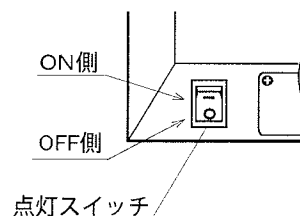
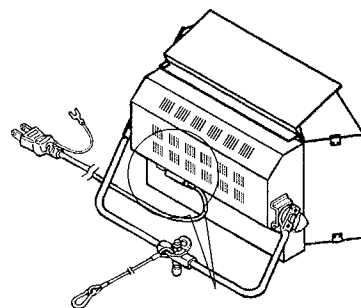
1. 許容範囲外の入力電圧、および調光器のFULL出力以外で使用するとフリッカの発生や、異常音・故障の原因となることがあります。
2. 調光器のFULL出力で使用した場合、騒音が発生することがあります。

#### AL-FLD-4

1. 許容範囲外の入力電圧で使用すると、フリッカの発生・異常音・故障の原因となることがあります。
2. ランプの冷状態からは、滑らかに立ち上がらないことがありますが故障ではありません。

### 5.4 点灯・消灯方法 (AL-FL-4)

- ① 器具のプラグをAC100V直回路に接続してください。
- ② 器具の点灯スイッチをON側に倒すとランプが点灯します。
- ③ ランプを点灯してから安定した光量、色温度に達するまでおよそ下記の時間が必要です。
  - ・消灯後15分間以上経過している場合 — 2分
  - ・消灯後3分間程度の場合 ————— 30秒
- ④ 器具の点灯スイッチをOFF側に倒せばランプは消灯します。

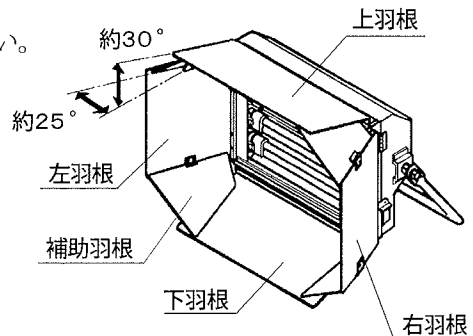


## 5. 5 補助リフレクタの組立て調整方法

補助リフレクタは器具の照射距離により、光量の調整が行えるよう可動式になっています。また、移動時には折りたたんで収納ができ、ランプの保護となります。

### (1) 補助リフレクタの組立て調整方法

- ① 上羽根・下羽根を約30°位の角度に広げてください。
- ② 左羽根・右羽根を約25°位の角度に広げると、三角形の補助羽根がバネの力で起き上がります。
- ③ 上羽根・下羽根を左羽根・右羽根の補助羽根の角度に合うように閉じてください。約25°位の角度で合います。
- ④ 照射角度に応じて、下表を参考に上羽根・下羽根および左羽根・右羽根の角度を調整してください。



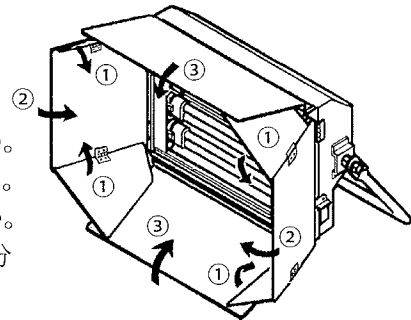
### ・照射面の中心の光量が最大になる補助リフレクタの角度の目安

	照射距離	上羽根・下羽根、左羽根・右羽根の角度
1	3 m以下	25°以下
2	3 m	約25°注1)
3	3 m以上	25°以上

注1)  
この位置以外では、上羽根・下羽根と補助羽根の間に隙間ができ、光が漏れる可能性があります。

### (2) 補助リフレクタの折りたたみ収納方法

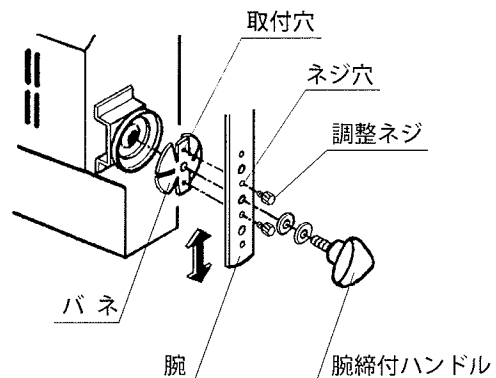
- ① 左羽根・右羽根の補助羽根を内側へ折りたたんでください。
  - ② 左羽根・右羽根を順番にランプ側へ折りたたんでください。
  - ③ 上羽根・下羽根を順番にランプ側へ折りたたんでください。
- ※ バネの力により、補助バネが開きますので、開閉には十分注意してください。



## 5. 6 腕調整方法 (AL-FLD-4)

腕の長さを調整することができます。

- ① 腕締付ハンドルを外してください。
  - ② 調整ネジ(2カ所)を外してください。
  - ③ 移動させた方向のネジ穴に調整ネジを取付けてください。
  - ④ 取付けた調整ネジをバネの取付穴に差込み、腕を本体に取付けてください。
  - ⑤ 腕締付ハンドルでしっかりと締付けてください。
- ※ バネ・ネジおよび腕締付ハンドルに緩みがないか確認してください。

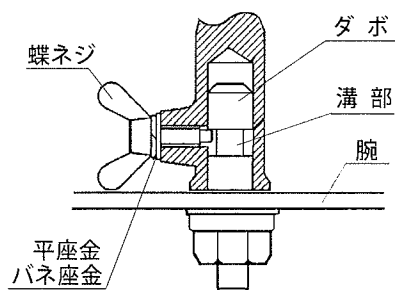
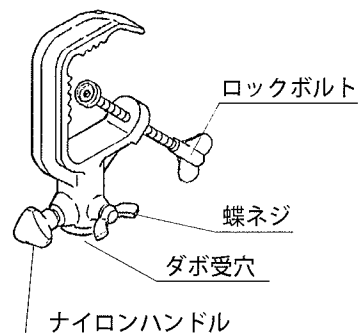


## 5.7 器具の取付方法

### (1) ハンガーの取付け (AL-FLD-4)

- ① 器具を銘板の上部方向表示を確認し、ダボが器具の上になるよう腕を固定してください。
- ② ハンガーのダボ受穴の内部を確認しながら、ナイロンハンドルおよび蝶ネジを反時計回りに回し、ボルトの先端を見えなくしてください。
- ③ ハンガーをダボに差込み、ダボの溝部で蝶ネジを時計回りいっぱいまで回してください。ハンガーを持ち上げ、「落下防止が働いている」ことを確認してください。
- ④ ナイロンハンドルを時計回りに回してダボを固定してください。

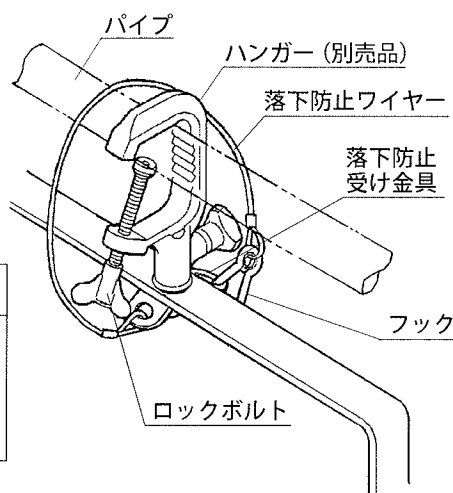
- ※ 平座金、バネ座金は外さないでください。
- ※ 照射方向を変える場合は、ナイロンハンドルのみ緩めてください。このとき蝶ネジは緩めないでください。照明器具・照明機材の落下などにより、本体破損・物的損害・けがの原因となります。



### (2) パイプへの取付け (AL-FLD-4)

- ① ハンガーのロックボルトを反時計回りに回して緩め、パイプに取付ける幅を取ってください。
- ② ハンガーをパイプに掛け、ロックボルトを時計回りに回してしっかり固定します。
- ③ 器具の落下防止ワイヤーをパイプに回し、図のようにフックを落下防止受け金具に取付けます。

ハンガーの適合パイプ径は、  
φ34mm～φ48.6mmです。



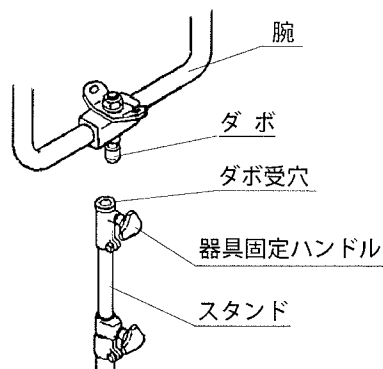
### ⚠ 注意

一度でも器具を落下させ、ワイヤーが機能を果たした場合、安全のため落下防止ワイヤーは交換してください。屈曲や素線断線等、ワイヤーに異常がある場合も交換してください。

### (3) スタンドへの取付け (AL-FL-4)

- ① スタンドのダボ受穴の内部を確認しながら、器具固定ハンドルを反時計回りに回し、ボルトの先端を見えなくしてください。
- ② 器具の銘板の上部方向表示を確認し、ダボが器具の下になるように腕を固定してください。
- ③ スタンドのダボ受穴にダボを差込み、器具固定ハンドルを時計回りに回して固定してください。

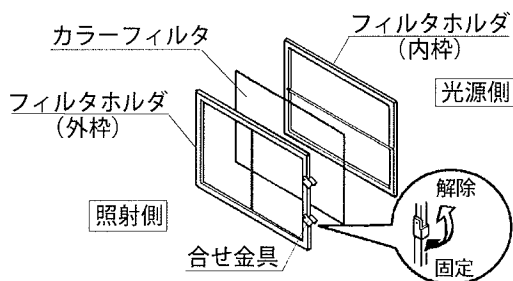
- ※ スタンドの取扱説明書に従って正しく取付けてください。正しく取付けないと物的損害・けがの原因となります。



## 5. 8 フィルタの装着方法

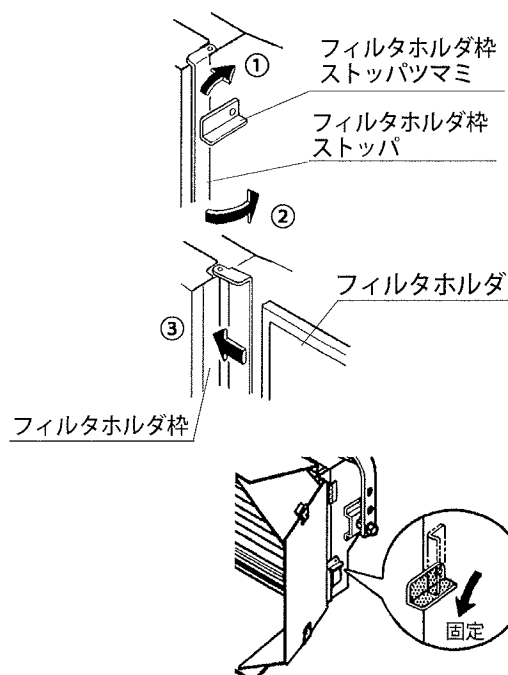
### (1) フィルタホルダへの装着

- ① 難燃性のカラーフィルタを使用してください。
- ② ご使用になるカラーフィルタをフィルタホルダの内枠のサイズより15mmほど大きめに切ってください。
- ③ 合せ金具を解除の方向にし、外枠から内枠を外してください。
- ④ 内枠と外枠の間にカラーフィルタを挟み、合せ金具を固定の位置にしてください。



### (2) フィルタホルダの装着

- ① フィルタホルダ枠ストッパツマミを回転させて解除にしてください。(矢印①)
- ② フィルタホルダ枠ストッパを開けてください。(矢印②)
- ③ フィルタホルダをフィルタホルダ枠の奥まで挿入してください。
- ④ フィルタホルダ枠ストッパを逆の手順で締めて固定してください。フィルタホルダ枠ストッパツマミが確実にかかっていることを確認してください。



フィルタホルダ	
AL-FL-4	オプション
AL-FLD-4	付属品

## 5. 9 リフレクタ清掃方法

本体リフレクタおよび補助リフレクタが汚れると、照度の低下の原因となります。適時、清掃を行ってください。清掃を行うときは、器具の電源コードを抜いてください。消灯直後は、器具・部品・ランプが高温となっていますので作業しないでください。

### (1) 本体リフレクタの清掃

- ① 5. 2項を参照し、ランプを取外してください。
- ② 柔らかい布等で埃を払ってから、傷を付けないよう丁寧に拭いてください。
- ③ 5. 2項を参照し、ランプを取付けてください。

### ⚠ 注意

・リフレクタの端面が切り立っていますので、手を切らないよう手袋等をして注意して清掃を行ってください。

### (2) 補助リフレクタの清掃

- ① 柔らかい布等で埃を払ってから、傷を付けないよう丁寧に拭いてください。

## 6. 点検と修理

### 6.1 日常点検、整備のお勧め

器具本体の耐用年数は、設置環境、取扱状態、保守管理状態によって異なります。  
下記の点検項目に沿った内容で保守点検と、正しい維持管理を行ってください。  
なお、補修用部品の最低保有期間は製造打切り後6年です。

- (1) お買い求めいただいた照明器具の性能を末長く維持し、安全を確保するために、下記の日常点検チェックリストに基づき点検および処置をしてください。
- (2) 日常点検チェックリストおよび処置

分類	点検項目	日常整備			弊社依頼 修理
		増締め	清掃	交換	
灯体	器具の異常変形・損傷はないか。				○
	角度調整部の動作締付けに異常はないか。				○
	ダボに損傷はないか。				○
	ネジ類に緩みはないか。	○			
	補助リフレクタのネジ類に緩みはないか。	○			
	補助リフレクタに破損・変形はないか。				○
落下防止 ワイヤー	器具内に埃や紙吹雪はないか。		○		
	ワイヤーに損傷はないか。				○
電源コード	落下防止受け金具に損傷はないか。				○
	変色・亀裂・変形はないか。				○
端子台	変色・損傷はないか。				○
	端子ネジに緩みはないか。	○			
	接続電線に異常変色、焼損は無いか。				○
プラグ	変色・損傷はないか。			○	
	着脱状態は良いか。			○	
	端子ネジに緩みはないか。	○			
ランプ	変色、黒化はないか。			○	
	ランプピンの酸化はないか。			○	
ソケット	酸化・変色・焼損はないか。				○
	ランプは、確実に装着できるか。				○
リフレクタ	損傷はないか。				○
	汚れていないか。		○		
内部配線	異常変色・焼損はないか。				○
絶縁抵抗	漏電していないか。(絶縁抵抗 5 MΩ 以上)				○

### 6.2 定期点検のお勧め

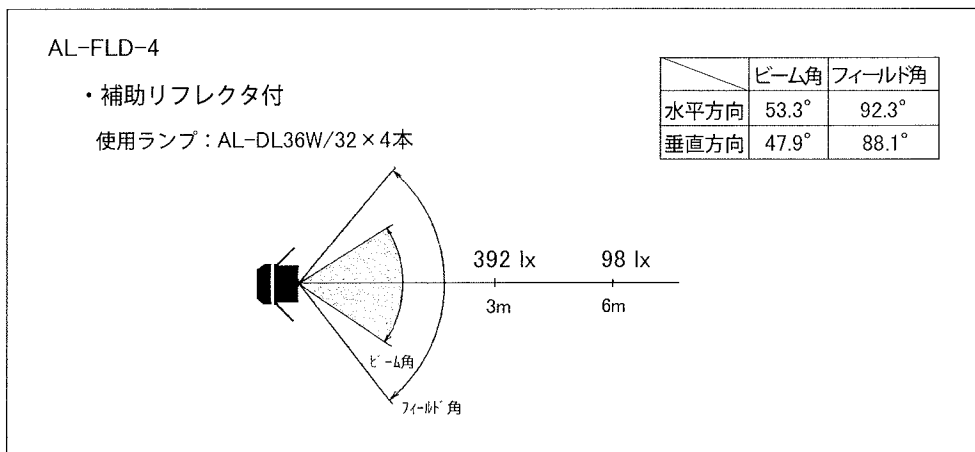
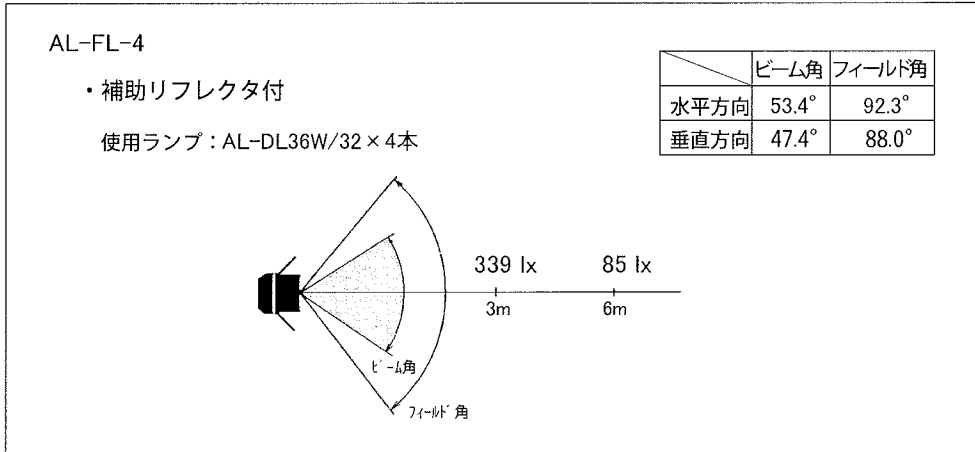
- (1) 使用期間における経年変化または、ご使用の状況によっては消耗、劣化する部品や絶縁の低下がありますので、専門技術者による定期点検をお勧めします。
- (2) 定期点検は、弊社との保守点検契約をお勧めいたします。  
点検内容、点検周期は、保守点検契約に基づいて実施いたします。

### 6.3 修理

- (1) 修理の判断  
前記日常点検チェックリストに基づいて点検した結果、修理依頼の必要がある場合、およびその他の異常がある場合は修理依頼をしてください。
- (2) 修理のために取り外した部品は、特段のお申し出がない場合は弊社にて引き取らせていただきます。
- (3) 修理の際、弊社の品質基準に適合した再利用部品を使用することがあります。
- (4) 修理は弊社にお問い合わせください。

## 7. 照度データ

※ 入力電圧100V時の平均中心照度

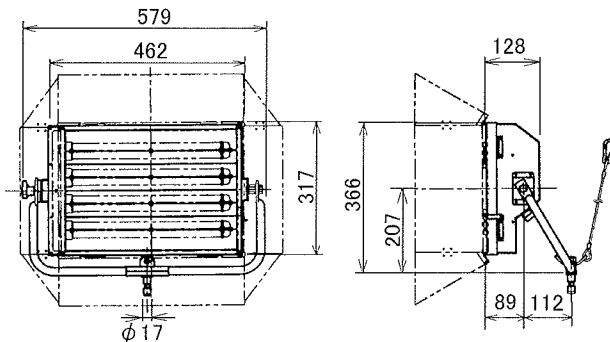


## 8. 仕様一覧

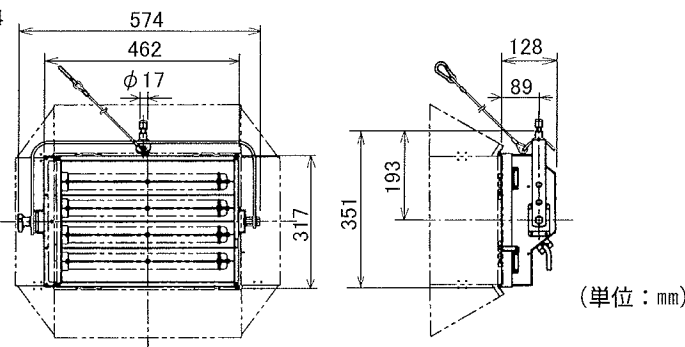
形名	AL-FL-4	AL-FLD-4
*適合ランプ	AL-DL36W/12 AL-DL36W/32	
ソケット	2G11	
定格電圧 (V)	100	
定格消費電力 (W)	186	175
定格周波数 (Hz)	50/60	
使用角度範囲		
最高周囲温度 (°C)	40	
最高表面温度 (°C)	50	
最小照射距離 (m)	0.1	
最小離隔距離 (m)	0.1	
本体質量 (kg)	6.5 (8面補助リフレクタ付)	7.6 (8面補助リフレクタ付)
材質	アルミニウム合金、薄鋼板	
リフレクタ	高輝度アルミニウム	
ダボ	φ17	
外装	黒2分艶焼付塗装	
付属品	8面補助リフレクタ 1組	8面補助リフレクタ 1組 フィルタホルダ: AL-HOLDER-FL4-6 1組
プラグ	平行接地極付プラグ	C-30P
電源コード	VCTF 1.25mm <sup>2</sup> ×3芯×2m	2PNCT 2mm <sup>2</sup> ×3芯×2m
*推奨スタンド 形名	AL-105-2-STAND、AL-731-STAND、 AL-780-STAND	—
*取付機材	—	ハンガー (AL-740-HANGER)

\*は別売品

AL-FL-4



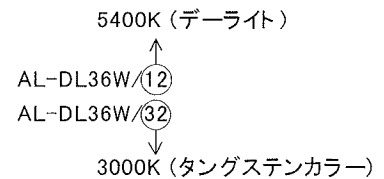
AL-FLD-4



(単位: mm)

- ・本仕様は弊社の標準仕様を表しています。
- ・交換部品・消耗部品は弊社の純正部品をお使いください。

※ 色温度の表示



ご購入後、初めて器具を点灯するときは塗料の樹脂成分が過熱により発煙・発臭を伴うことがありますが異常ではありません。  
30分程度フル点灯することにより解消します。

\* 仕様および外観は、改善のため予告なく変更することがあります。

<p><b>保証について</b></p> <ul style="list-style-type: none"> <li>・保証期間は、商品お買上げ日より1年間です。</li> <li>取扱説明書、本体貼付ラベル等の注意書に従った使用状態で保証期間内に故障した場合に、無償修理させていただきます。</li> <li>・ランプ、点灯管、電池などの消耗品やセード、リモコン送信機は対象外です。</li> </ul>
<p><b>保証の免責事項</b></p> <p>1. 保証期間内でも次の場合には原則として有料にさせていただきます。</p> <ul style="list-style-type: none"> <li>(1) 使用上の誤り及び不当な修理や改造による故障及び損傷</li> <li>(2) お買上げ後の取り付け場所移設、輸送、落下などによる故障及び損傷</li> <li>(3) 火災、地震、水害、落雷、その他天災地変、異常電圧、指定外の使用電源（電圧、周波数）などによる故障及び損傷</li> <li>(4) 車両、船舶等に搭載された場合に生じる故障及び損傷</li> <li>(5) 施工上の不備に起因する故障や不具合</li> <li>(6) 法令、取扱説明書で要求される保守点検を行わないことによる故障及び損傷</li> <li>(7) 日本国内以外での使用による故障及び損傷</li> </ul> <p>2. 離島および離島に準ずる遠隔地への出張修理を行った場合には出張に要する実費を申し受けます。</p>
<p><b>修理を依頼される時</b></p> <ul style="list-style-type: none"> <li>・保証期間中は、お買上げ日を特定できるものを添えてお買上げ販売店（工事店）までお申し出ください。</li> <li>・保証期間を過ぎている時は、お買上げ販売店（工事店）にご相談ください。</li> <li>修理によって機能が維持できる場合は、ご希望により有料修理させていただきます。</li> <li>・アフターサービスについてご不明な点並びに修理に関するご相談は、お買上げ販売店（工事店）にお問い合わせください。その際は器具の形名、お買上げ時期をお忘れなくお知らせください。</li> </ul>

修理・お取り扱い・お手入れについてご不明な点は  
お買上げの販売店へご相談ください。  
販売店にご相談ができない場合は、下記の窓口へ

**東芝ライテック照明ご相談センター**

**0120-66-1048** (通話料：無料)

受付時間：365日 9:00~20:00

携帯電話・PHSなど 046-862-2772 (通話料：有料)

FAX 0570-000-661 (通信料：有料)

・お客様からご提供いただいた個人情報、修理やご相談への回答、カタログ発送などの情報提供に利用いたします。

・利用目的の範囲内で、当該製品に関連する東芝グループ会社や協力会社に、お客様の個人情報を提供する場合があります。

**東芝ライテック株式会社** システム事業部 〒237-8510 神奈川県横須賀市船越町1-201-1  
TEL(046)862-2130 FAX(046)861-8772

お読みになったあとも必ず保存してください。

233FL004E