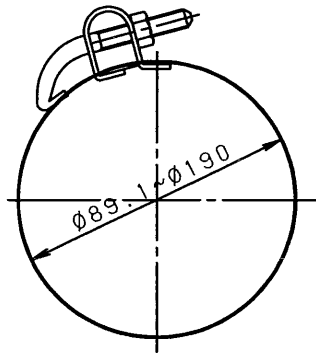
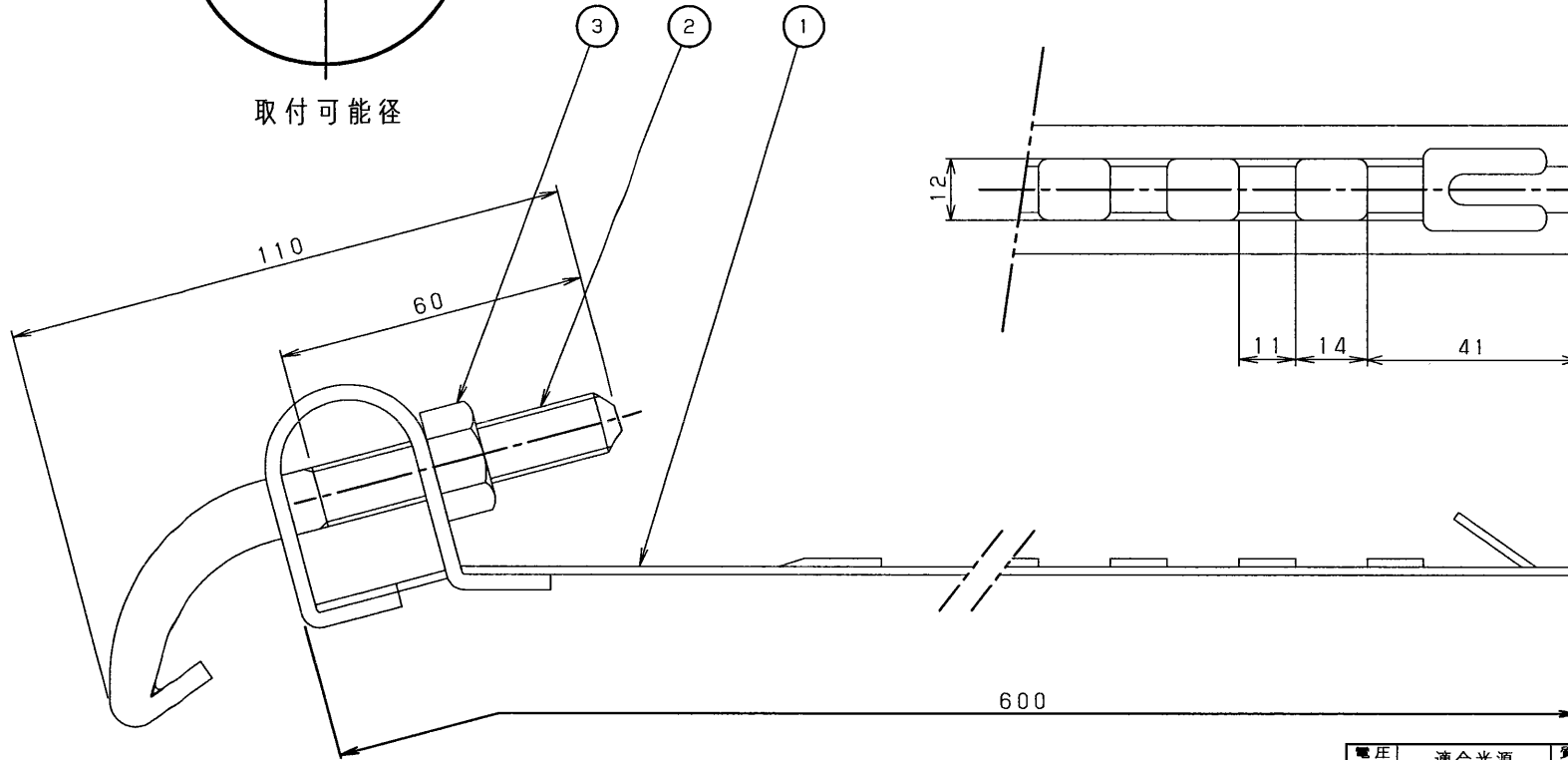


部番	部品名	個数	材質	摘要
1	バンド	1	SPCt1.2	HDZ40
2	フックボルト	1	SWCH	M10、HDZ40
3	六角ナット	1	SWCH	M10、HDZ40
4				
5				
6				



取付可能径



**⚠ 安全に関するご注意**

**⚠ 警告**

- 器具と組合せで重量の耐えるところに確実に取り付けてください。取り付けに不備があると落下の原因となります。
- 適合以外の器具と組み合わせて使用しないでください。落下の原因となります。

電圧 (V)	適合光源	質量 (kg)	形名	B-3
—	—	0.2	品名	
承認	担当	図番	AA2004-00307-01	
小島	渡辺	単位 mm	東芝ライテック株式会社	
		第三角法		